

# HSR-M1

## LM滚动导轨

### B 产品尺寸规格

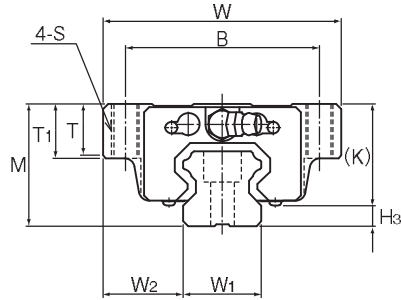
<b>尺寸图、尺寸表</b>	
HSR-M1A、HSR-M1LA型 .....	B-178
HSR-M1B、HSR-M1LB型 .....	B-180
HSR-M1R、HSR-M1LR型 .....	B-182
HSR-M1YR型 .....	B-184
LM轨道的标准长度和最大长度 .....	B-186
<b>任选购件</b> .....	
安装aCS和各种密封挡板的LM滑块尺寸(尺寸L)	B-225

### A 产品技术说明(别册)

<b>技术说明</b>	
结构与特长 .....	A-273
种类与特长 .....	A-275
各方向的额定负荷 .....	A-277
等价负荷 .....	A-277
使用寿命 .....	A-100
径向予压规格 .....	A-114
精度规格 .....	A-119
安装面的肩高和圆角半径 .....	A-328
两根轨道的平行度误差容许值 .....	A-333
两根轨道的垂直方向误差容许值 .....	A-336

※ 请参见别册 A 产品技术说明

## HSR-M1A、HSR-M1LA型



公称型号	外形尺寸			LM滑块尺寸										油嘴	H <sub>3</sub>
	高度	宽度	长度	B	C	S	L <sub>1</sub>	T	T <sub>1</sub>	K	N	E			
	M	W	L												
HSR 15M1A	24	47	59.6	38	30	M5	38.8	6.5	11	19.3	4.3	5.5	PB1021B	3.5	
HSR 20M1A HSR 20M1LA	30	63	76 92	53	40	M6	50.8 66.8	9.5	10	26	5	12	B-M6F	4	
HSR 25M1A HSR 25M1LA	36	70	83.9 103	57	45	M8	59.5 78.6	11	16	30.5	6	12	B-M6F	5.5	
HSR 30M1A HSR 30M1LA	42	90	98.8 121.4	72	52	M10	70.4 93	9	18	35	7	12	B-M6F	7	
HSR 35M1A HSR 35M1LA	48	100	112 137.4	82	62	M10	80.4 105.8	12	21	40.5	8	12	B-M6F	7.5	

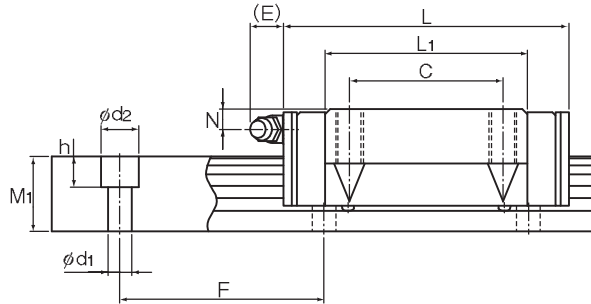
注) 高温型LM滚动导轨HSR型的长度L比普通的HSR型更长。(尺寸L相同。)

### 公称型号的构成例

<b>HSR25</b>	<b>M1</b>	<b>A</b>	<b>2</b>	<b>UU</b>	<b>C1</b>	<b>+1240L</b>	<b>P</b>	<b>T</b>	<b>-II</b>
公称型号	LM滑块的种类	防尘附件标记(※1)	LM轨道长度(单位mm)	LM轨道拼接标记	相同平面上所使用的轴数标记(※4)				
高温用LM滚动导轨的标记	同一轨道上使用的LM滑块的个数	径向予压标记(※2) 普通(无标记)/轻予压(C1) 中予压(C0)	精度标记(※3) 普通级(无标记)/高级(H)/精密级(P) 超精密级(SP)/超超精密级(UP)						

(※1) 参照A-368上的防尘附件。(※2) 参照A-114。(※3) 参照A-119。(※4) 参照A-59。

注) 此公称型号以1轴单元为1套装置。(而当2轴平行使用时, 至少需要2套装置。)



LM滚动导轨

单位：mm

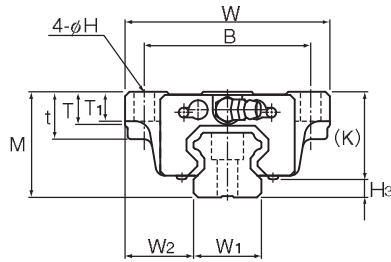
	LM轨道尺寸						基本额定负荷		静态容许力矩 kN·m*						质量	
	宽度 W <sub>1</sub> ±0.05	W <sub>2</sub>	高度 M <sub>h</sub>	孔距 F	长度* d <sub>1</sub> ×d <sub>2</sub> ×h Max	C	C <sub>0</sub>	M <sub>x</sub>		M <sub>y</sub>		M <sub>z</sub>	LM滑块 kg	LM轨道 kg/m		
								单滑块	双滑块	单滑块	双滑块	单滑块				
	15	16	15	60	4.5×7.5×5.3	1240	8.33	13.5	0.0805	0.457	0.0805	0.457	0.0844	0.2	1.5	
	20	21.5	18	60	6×9.5×8.5	1500	13.8 21.3	23.8 31.8	0.19 0.323	1.04 1.66	0.19 0.323	1.04 1.66	0.201 0.27	0.35 0.47	2.3	
	23	23.5	22	60	7×11×9	1500	19.9 27.2	34.4 45.9	0.307 0.529	1.71 2.74	0.307 0.529	1.71 2.74	0.344 0.459	0.59 0.75	3.3	
	28	31	26	80	9×14×12	1500	28 37.3	46.8 62.5	0.524 0.889	2.7 4.37	0.524 0.889	2.7 4.37	0.562 0.751	1.1 1.3	4.8	
	34	33	29	80	9×14×12	1500	37.3 50.2	61.1 81.5	0.782 1.32	3.93 6.35	0.782 1.32	3.93 6.35	0.905 1.2	1.6 2	6.6	

注) 长度\* 长度Max是指LM轨道的标准最大长度。(参照 B-186)  
 静态容许力矩\* 单滑块：使用1个LM滑块的静态容许力矩值  
 双滑块：使用2个互相紧靠的LM滑块时的静态容许力矩值

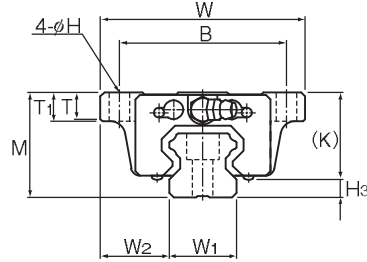
各种任选项的说明⇒A-351 尺寸⇒B-219

THK B-179

## HSR-M1B、HSR-M1LB型



HSR15、25~35M1B/M1LB型

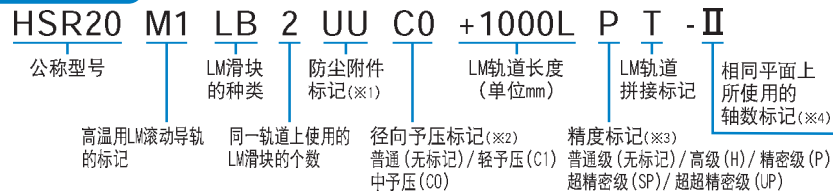


HSR20M1B/M1LB型

公称型号	外形尺寸			LM滑块尺寸												油嘴	H <sub>3</sub>
	高度	宽度	长度	B	C	H	L <sub>1</sub>	t	T	T <sub>1</sub>	K	N	E				
	M	W	L	B	C	H	L <sub>1</sub>	t	T	T <sub>1</sub>	K	N	E				
HSR 15M1B	24	47	59.6	38	30	4.5	38.8	11	6.5	7	19.3	4.3	5.5	PB1021B	3.5		
HSR 20M1B HSR 20M1LB	30	63	76 92	53	40	6	50.8 66.8	—	9.5	10	26	5	12	B-M6F	4		
HSR 25M1B HSR 25M1LB	36	70	83.9 103	57	45	7	59.5 78.6	16	11	10	30.5	6	12	B-M6F	5.5		
HSR 30M1B HSR 30M1LB	42	90	98.8 121.4	72	52	9	70.4 93	18	9	10	35	7	12	B-M6F	7		
HSR 35M1B HSR 35M1LB	48	100	112 137.4	82	62	9	80.4 105.8	21	12	13	40.5	8	12	B-M6F	7.5		

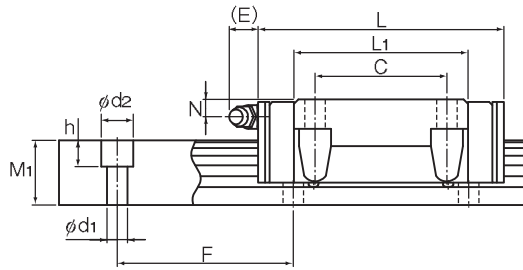
注) 高温型LM滚动导轨HSR型的长度L比普通的HSR型更长。(尺寸L相同。)

### 公称型号的构成例



(※1) 参照A-368上的防尘附件。(※2) 参照A-114。(※3) 参照A-119。(※4) 参照A-59。

注) 此公称型号以1轴单元为1套装置。(而当2轴平行使用时, 至少需要2套装置。)



LM滚动导轨

单位：mm

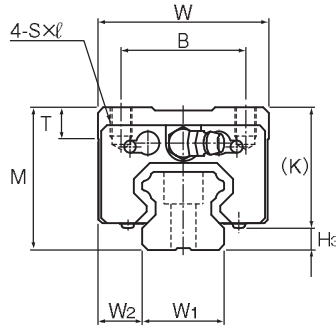
	LM轨道尺寸						基本额定负荷		静态容许力矩 kN·m*						质量	
	宽度 W <sub>1</sub> ±0.05	W <sub>2</sub>	高度 M <sub>h</sub>	孔距 F	长度* d <sub>1</sub> ×d <sub>2</sub> ×h Max	C	C <sub>0</sub>	M <sub>a</sub>		M <sub>b</sub>		M <sub>c</sub>	LM滑块 kg	LM轨道 kg/m		
								单滑块	双滑块	单滑块	双滑块	单滑块				
	15	16	15	60	4.5×7.5×5.3	1240	8.33	13.5	0.0805	0.457	0.0805	0.457	0.0844	0.2	1.5	
	20	21.5	18	60	6×9.5×8.5	1500	13.8 21.3	23.8 31.8	0.19 0.323	1.04 1.66	0.19 0.323	1.04 1.66	0.201 0.27	0.35 0.47	2.3	
	23	23.5	22	60	7×11×9	1500	19.9 27.2	34.4 45.9	0.307 0.529	1.71 2.74	0.307 0.529	1.71 2.74	0.344 0.459	0.59 0.75	3.3	
	28	31	26	80	9×14×12	1500	28 37.3	46.8 62.5	0.524 0.889	2.7 4.37	0.524 0.889	2.7 4.37	0.562 0.751	1.1 1.3	4.8	
	34	33	29	80	9×14×12	1500	37.3 50.2	61.1 81.5	0.782 1.32	3.93 6.35	0.782 1.32	3.93 6.35	0.905 1.2	1.6 2	6.6	

注) 长度\* 长度Max是指LM轨道的标准最大长度。(参照 B-186)  
 静态容许力矩\* 单滑块：使用1个LM滑块的静态容许力矩值  
 双滑块：使用2个互相紧靠的LM滑块时的静态容许力矩值

各种任选购件的说明⇒A-351 尺寸⇒B-219

**THK** B-181

## HSR-M1R、HSR-M1LR型



公称型号	外形尺寸			LM滑块尺寸										油嘴
	高度	宽度	长度	B	C	S×ℓ	L <sub>1</sub>	T	K	N	E	H <sub>3</sub>		
	M	W	L											
HSR 15M1R	28	34	59.6	26	26	M4×5	38.8	6	23.3	8.3	5.5	PB1021B	3.5	
HSR 20M1R HSR 20M1LR	30	44	76 92	32	36 50	M5×6	50.8 66.8	8	26	5	12	B-M6F	4	
HSR 25M1R HSR 25M1LR	40	48	83.9 103	35	35 50	M6×8	59.5 78.6	8	34.5	10	12	B-M6F	5.5	
HSR 30M1R HSR 30M1LR	45	60	98.8 121.4	40	40 60	M8×10	70.4 93	8	38	10	12	B-M6F	7	
HSR 35M1R HSR 35M1LR	55	70	112 137.4	50	50 72	M8×12	80.4 105.8	10	47.5	15	12	B-M6F	7.5	

注) 高温型LM滚动导轨HSR型的长度L比普通的HSR型更长。(尺寸L相同。)

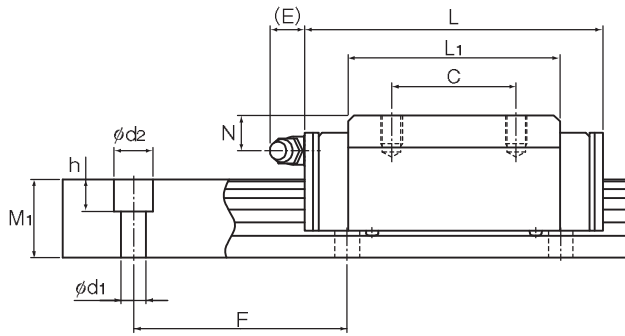
### 公称型号的构成例

**HSR35** **M1** **R** **2** **UU** **C0** **+1080L** **P** **T** **-II**  
 公称型号 | LM滑块的种类 | 防尘附件标记(※1) | LM轨道长度(单位mm) | LM轨道拼接标记 | 相同平面上所使用的轴数标记(※4)

高温用LM滚动导轨的标记 | 同一轨道上使用的LM滑块的个数 | 径向予压标记(※2) 普通(无标记)/轻予压(C1) 中予压(C0) | 精度标记(※3) 普通级(无标记)/高级(H)/精密级(P) 超精密级(SP)/超超精密级(LP)

(※1) 参照A-368上的防尘附件。(※2) 参照A-114。(※3) 参照A-119。(※4) 参照A-59。

注) 此公称型号以1轴单元为1套装置。(而当2轴平行使用时, 至少需要2套装置。)



LM滚动导轨

单位：mm

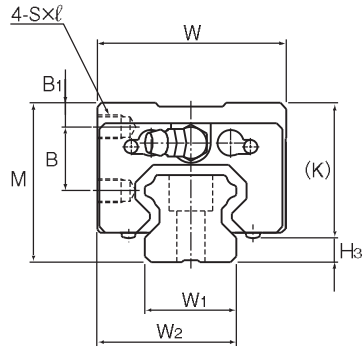
	LM轨道尺寸						基本额定负荷		静态容许力矩 kN·m*					质量	
	宽度 W <sub>1</sub> ±0.05	W <sub>2</sub>	高度 M <sub>h</sub>	孔距 F	长度* d <sub>1</sub> ×d <sub>2</sub> ×h Max	C	C <sub>0</sub>	M <sub>r</sub>		M <sub>b</sub>		M <sub>0</sub>	LM滑块 kg	LM轨道 kg/m	
								单滑块	双滑块	单滑块	双滑块	单滑块			
	15	9.5	15	60	4.5×7.5×5.3	1240	8.33	13.5	0.0805	0.457	0.0805	0.457	0.0844	0.2	1.5
	20	12	18	60	6×9.5×8.5	1500	13.8 21.3	23.8 31.8	0.19 0.323	1.04 1.66	0.19 0.323	1.04 1.66	0.201 0.27	0.35 0.47	2.3
	23	12.5	22	60	7×11×9	1500	19.9 27.2	34.4 45.9	0.307 0.529	1.71 2.74	0.307 0.529	1.71 2.74	0.344 0.459	0.59 0.75	3.3
	28	16	26	80	9×14×12	1500	28 37.3	46.8 62.5	0.524 0.889	2.7 4.37	0.524 0.889	2.7 4.37	0.562 0.751	1.1 1.3	4.8
	34	18	29	80	9×14×12	1500	37.3 50.2	61.1 81.5	0.782 1.32	3.93 6.35	0.782 1.32	3.93 6.35	0.905 1.2	1.6 2	6.6

注) 长度\* 长度Max是指LM轨道的标准最大长度。(参照 B-186)  
 静态容许力矩\* 单滑块：使用1个LM滑块的静态容许力矩值  
 双滑块：使用2个互相紧靠的LM滑块时的静态容许力矩值

各种任选购件的说明⇒A-351 尺寸⇒B-219

**THK** B-183

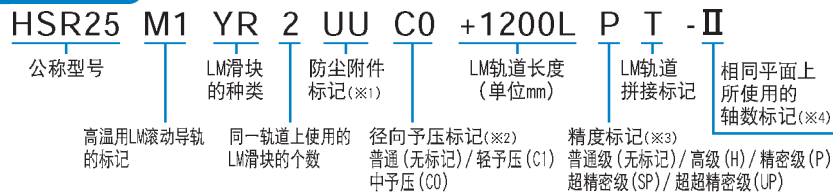
## HSR-M1YR型



公称型号	外形尺寸			LM滑块尺寸									油嘴	H <sub>3</sub>
	高度	宽度	长度	B <sub>1</sub>	B	C	S×ℓ	L <sub>1</sub>	K	N	E			
	M	W	L											
HSR 15M1YR	28	33.5	59.6	4.3	11.5	18	M4×5	38.8	23.3	8.3	5.5	PB1021B	3.5	
HSR 20M1YR	30	43.5	76	4	11.5	25	M5×6	50.8	26	5	12	B-M6F	4	
HSR 25M1YR	40	47.5	83.9	6	16	30	M6×6	59.5	34.5	10	12	B-M6F	5.5	
HSR 30M1YR	45	59.5	98.8	8	16	40	M6×9	70.4	38	10	12	B-M6F	7	
HSR 35M1YR	55	69.5	112	8	23	43	M8×10	80.4	47	15	12	B-M6F	7.5	

注) 高温型LM滚动导轨HSR-YR型的长度L比普通的HSR-YR型更长。(尺寸L相同。)

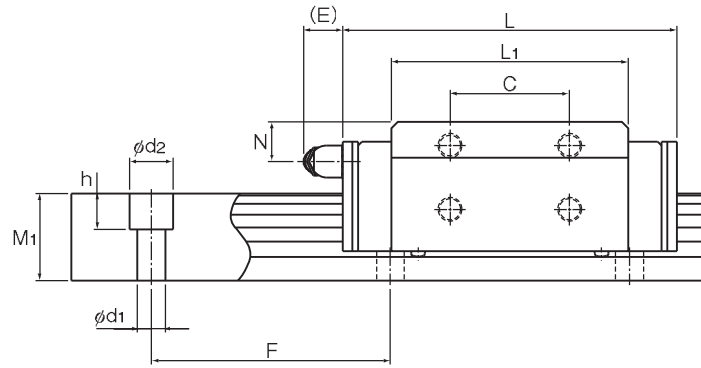
### 公称型号的构成例



(※1) 参照A-368上的防尘附件。(※2) 参照A-114。(※3) 参照A-119。(※4) 参照A-59。

注) 此公称型号以1轴单元为1套装置。(而当2轴平行使用时, 至少需要2套装置。)





LM滚动导轨

单位：mm

	LM轨道尺寸						基本额定负荷		静态容许力矩 kN·m*					质量	
	宽度	高度	孔距	长度*	C	C <sub>0</sub>	M <sub>x</sub>		M <sub>y</sub>		M <sub>z</sub>	LM滑块	LM轨道		
	W <sub>1</sub> ±0.05						W <sub>2</sub>	F	d <sub>1</sub> ×d <sub>2</sub> ×h	Max	kN	kN	单滑块	双滑块	单滑块
	15	24	15	60	4.5×7.5×5.3	1240	8.33	13.5	0.0805	0.457	0.0805	0.457	0.0844	0.2	1.5
	20	31.5	18	60	6×9.5×8.5	1500	13.8	23.8	0.19	1.04	0.19	1.04	0.201	0.35	2.3
	23	35	22	60	7×11×9	1500	19.9	34.4	0.307	1.71	0.307	1.71	0.344	0.59	3.3
	28	43.5	26	80	9×14×12	1500	37.3	62.5	0.524	2.7	0.524	2.7	0.562	1.3	4.8
	34	51.5	29	80	9×14×12	1500	37.3	61.1	0.782	3.93	0.782	3.93	0.905	1.6	6.6

注) 长度\* 长度Max是指LM轨道的标准最大长度。(参照 B-186)  
 静态容许力矩\*  
 单滑块：使用1个LM滑块的静态容许力矩值  
 双滑块：使用2个互相紧靠的LM滑块时的静态容许力矩值

各种任选配件的说明⇒A-351 尺寸⇒B-219

**THK** B-185

## LM轨道的标准长度和最大长度

表1表示HSR-M1型的LM轨道标准长度和最大长度。要使用超过最大长度的LM轨道时，须采用拼接方式制作。详细情况请向THK咨询。

对于指定了特殊长度时的G尺寸，推荐使用表中的尺寸。如果G尺寸太长，安装后可能导致该部分的不稳定，甚至会影响精度。

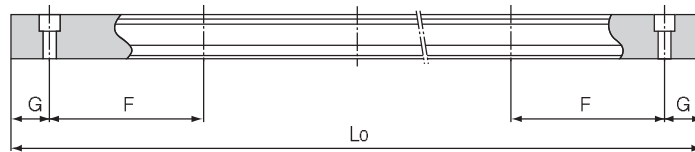


表1 HSR-M1型LM轨道的标准长度和最大长度

单位：mm

公称型号	HSR 15M1	HSR 20M1	HSR 25M1	HSR 30M1	HSR 35M1
LM轨道 标准长度 (L <sub>0</sub> )	160	220	220	280	280
	220	280	280	360	360
	280	340	340	440	440
	340	400	400	520	520
	400	460	460	600	600
	460	520	520	680	680
	520	580	580	760	760
	580	640	640	840	840
	640	700	700	920	920
	700	760	760	1000	1000
	760	820	820	1080	1080
	820	940	940	1160	1160
	940	1000	1000	1240	1240
	1000	1060	1060	1320	1320
	1060	1120	1120	1400	1400
	1120	1180	1180	1480	1480
1180	1240	1240			
1240	1360	1300			
	1480	1360			
		1420			
		1480			
标准孔距F	60	60	60	80	80
G	20	20	20	20	20
最大长度	1240	1500	1500	1500	1500

注1) 对于最大长度，其随精度等级不同而异。详细情况请向THK咨询。

注2) 不能采用拼接的方式，但需要超过上述最大长度以上时，请向THK咨询。

注3) HSR-M1YR型的尺寸与HSR-M1型的几乎相同。