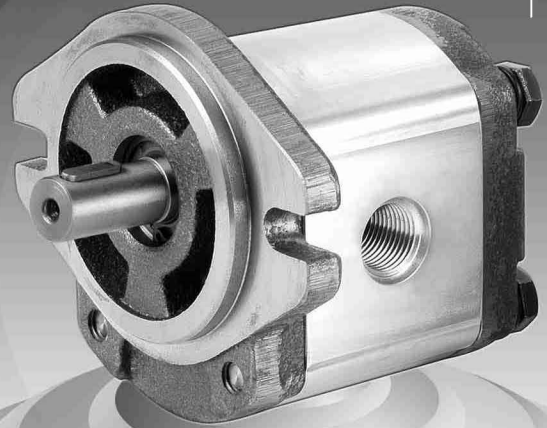


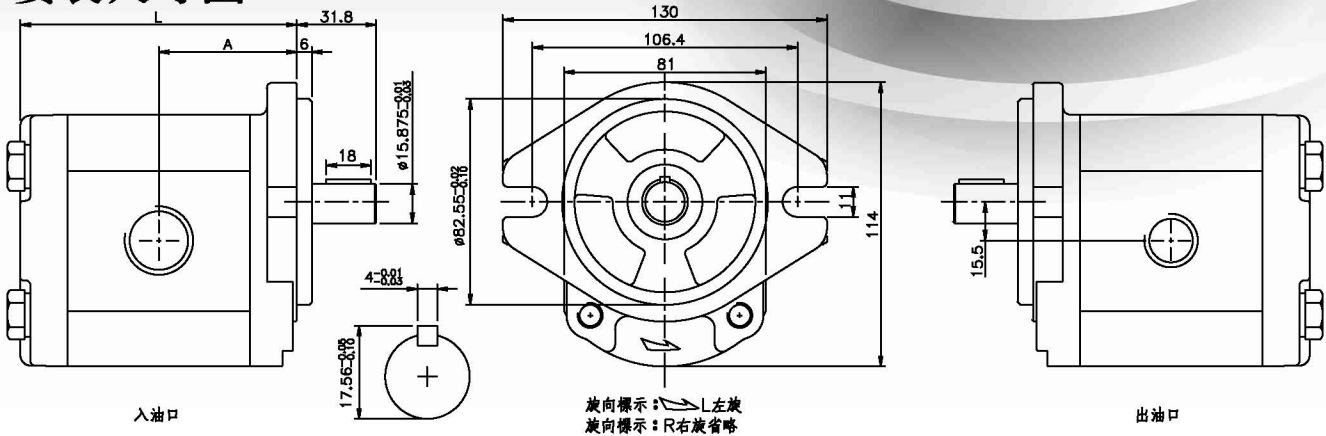
2G 系列

2GG1P 高压齿轮泵

专为常用高压液压系统而设计，泵体材质采用高级铝合金，前后盖更采用FC250铸铁铸造而成与合金钢整体精研之齿轮、耐磨耗之8字培林及全VITON密封件，更能有效维持高效率运转。高性能、低噪音，适用高频率之液压机械，可广泛应用于行走机械、工程机械、农业机械等液压系统。



安装尺寸图



技术参数

型号	公称排量 (ml/r)	使用压力 (MPa)		转数(RPM) 使用范围	外型尺寸图 (mm)		净重 (Kg)	入油口 PT3/4"
		额定工作	瞬间最高		A	L		
05	5.0	25	30	600	42.86	88.71	4.17	出油口 PT1/2"
07	7.0	25	30		44.36	91.71	4.25	
08	8.4	25	30		45.61	94.21	4.31	
09	9.5	25	30		46.36	95.71	4.38	
11	11.3	25	30		47.86	98.71	4.55	
14	14.0	25	30		49.86	102.71	4.72	
16	16.0	25	30		51.36	105.71	4.81	
18	18.0	25	30		52.86	108.71	4.95	
20	19.5	25	30	4000	54.86	112.71	5.03	PT1" PT3/4"
22	21.5	25	30		55.36	113.71	5.12	
24	23.5	18	21		57.36	117.71	5.20	
26	25.0	18	21		58.86	120.71	5.26	
28	28.0	18	21		600 2500	60.86	124.71	
30	30.0	18	21	62.86		128.71	5.39	
33	33.0	18	21	64.86		132.71	5.45	

订购范例

当您已经选定适合本页之产品时，包括系列、型式与功能、轴伸型式、出入油口和排量时，您只要将所须之排量对照型号，然后请依序排列：

2
G
G
1
P

系列 型式/功能 前盖 轴伸 出入油口 型号 旋向

例：假设您所需要的排量是16.0ml/rev旋向是右旋，正确的订购型号：**2GG1P16R**