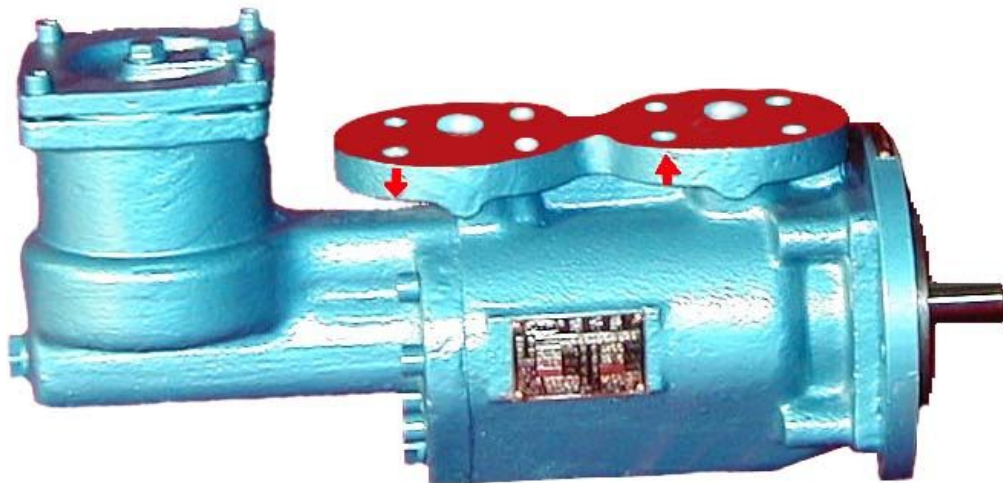


# SPF 系列三螺杆泵



河北远东泵业制造有限公司  
天津远东泵业制造有限公司

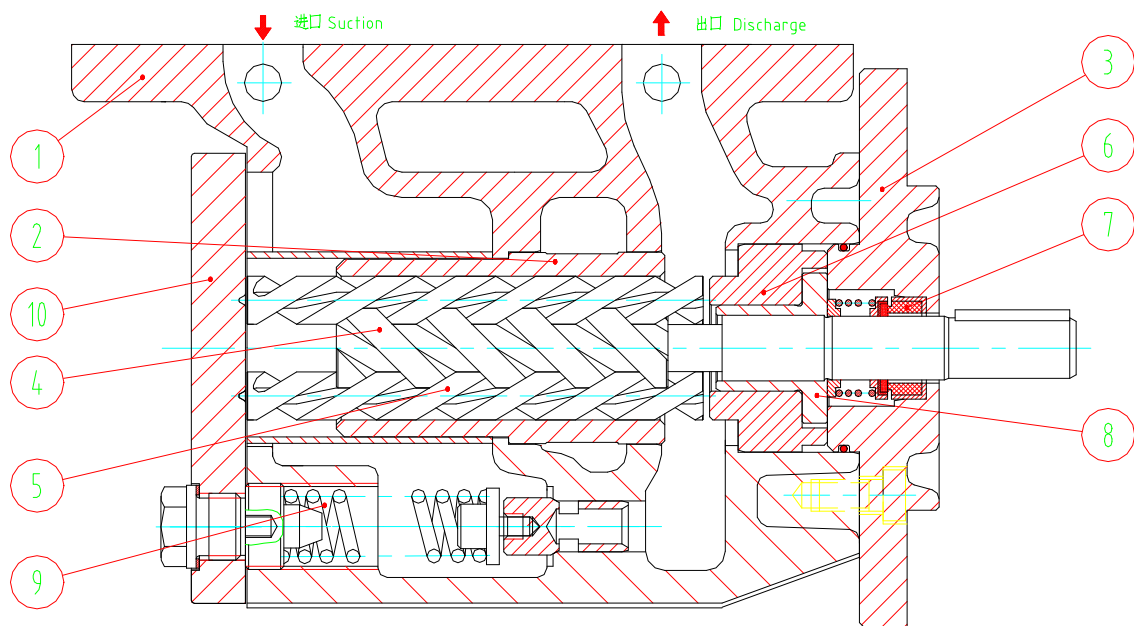
## ●用途

适于输送燃料油、润滑油、液压油或其它润滑性液体，所输介质中不得含有任何磨料颗粒和对泵材料有腐蚀的物质。

## ●主要应用范围

- SPF 系列泵在燃油系统中用作输送、增压及燃油炉的燃油泵；
- 在输油系统中用作传输及加油泵；
- 在一切工业领域中皆可用作润滑油泵；
- 用于各种液压传动装置中的液压泵；

## ●结构



1-泵体 2-衬套 3-前盖 4-主杆 5-从杆  
6-轴承体 7-机械密封 8-推力块 9-安全阀 10-后盖

SPF 泵为内置轴承自吸三螺杆泵，经硬化处理的螺杆，装在一可更换的衬套内运转。主杆采用液压平衡，从杆的轴向力支撑在后盖上，并由液压力驱动旋转，因而螺杆型面仅传递液压扭矩，并不受力，也无磨损，对全部传动零件而言，均由被输送介质润滑。

主杆的径向由平衡活塞定位，且借助于平衡活塞和轴套的间隙使高压腔和密封腔分开，在密封腔内装有机械密封，腔内的油液回油孔与泵的吸入腔相通，因而不受排出压力的影响。

泵由支架、联轴器与电机联接和驱动，（如规格 20 型），亦可壁式安装（如规格 40 型）。

## ●特点

### 1. 运转

由特殊型线构成的螺旋面的主动螺杆转动时，其动密封腔室将把液体由吸入口吸入并沿轴向连续、无脉

动的输送到排出口。

## 2. 噪音、脉动

螺杆泵的结构和运转的稳定性，保证了泵的低噪音和无脉动。

## 3. 轴封

泵采用机械密封，该机械密封无需维修。

结构材料

动环 浸渍树脂石墨

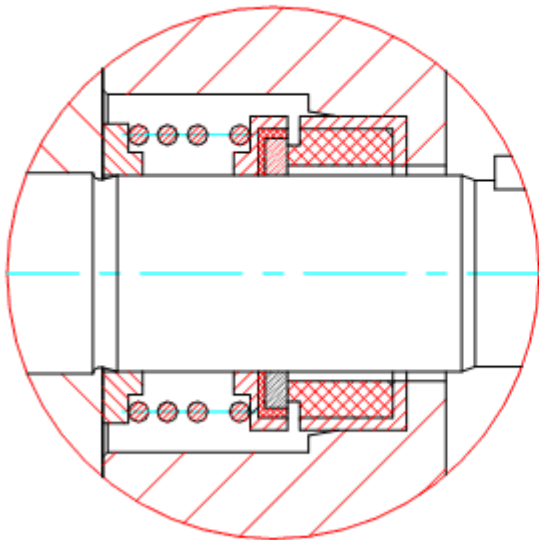
静环 高碳铬钢

“O”型圈 氟橡胶

弹簧 不锈钢

金属元件 不锈钢

机械密封放大图



## 4. 温度和压力范围

允许温度 150 °C （仅供应 20 型一个规格）

允许工作压力 1.0 MPa

有关更高的使用温度请与厂协商

不同粘度、转速下的工作压力，按性能参数表格。

## 5. 安全阀

每台泵均装有安全阀作为超载保护装置。

## 6. 进出口法兰

进口法兰：PN16DIN2533(GB2555-81)

出口法兰：PN40DIN2535(GB2555-81)

## 7. 安装

SPF 泵在任何地方皆可安装使用，为了安全起见，电机不允许摆放在泵的下面。

## 8. 动力配套

各种型式的电动机或其它驱动装置通过联轴器与泵进行联接。

三相交流电机，其防护等级为 IP44，绝缘等级为 B，功率及主要联接尺寸均按 Y 系列电机。

电机规定频率为 50HZ，若无其它变化可用在 60HZ 电源下工作。

## ●型式代号

<b>SPF</b>	<b>20</b>	<b>R</b>	<b>38</b>	<b>G</b>	<b>10</b>	<b>F</b>	<b>W2</b>
1	2	3	4	5	6	7	8

① 系列

② 规格

为转速 1450 rpm，螺旋角为 46° 时泵的理论流量

③ 主杆螺旋旋 （R=右旋，L=左旋）

④ 螺旋角

⑤ 轴承型式：内置滑动轴承

⑥ 机械密封

⑦ 带有过滤器（仅供应 20 一个规格）

⑧ 材料组合

●性能表

20 规格性能参数表

转速 rpm	泵规格	压力 Mpa	运动粘度 mm <sup>2</sup> /s 或恩氏粘度 (E)															
			3 (1.2)		6 (1.5)		12 (2)		40 (5)		75 (10)		150 (20)		380 (50)		750 (100)	
			流量 l/min	轴功率 KW	流量 l/min	轴功率 KW	流量 l/min	轴功率 KW	流量 l/min	轴功率 KW	流量 l/min	轴功率 KW	流量 l/min	轴功率 KW	流量 l/min	轴功率 KW	流量 l/min	轴功率 KW
2900	20-38	0.5	27.9	0.47	28.6	0.47	29.1	0.47	29.6	0.47	29.8	0.56	30	0.7	30.1	0.95	30.1	1.24
		1.0	26	0.72	27.4	0.72	28.2	0.72	29.2	0.72	29.5	0.81	29.8	0.95	30	1.2	30.1	1.49
		1.5	24.3	0.98	26.2	0.98	27.4	0.98	28.8	0.98	29.2	1.06	29.6	1.2	29.9	1.46	30.1	1.74
		2.0	22.6	1.23	25.2	1.23	26.6	1.23	28.4	1.23	28.9	1.31	29.5	1.45	29.8	1.71	30	1.99
		2.5	21	1.48	24.1	1.48	25.8	1.48	28	1.48	28.7	1.56	29.3	1.71	29.8	1.96	30	2.24
		3.0	19.5	1.73	23.1	1.73	25.1	1.73	27.7	1.73	28.4	1.82	29.2	1.96	29.7	2.21	29.9	2.49
		3.5	18	1.98	22.1	1.98	24.4	1.98	27.3	1.98	28.2	2.07	29	2.21	29.6	2.46	29.9	2.75
		4.0	16.6	2.23	21.1	2.23	23.7	2.23	27	2.23	27.9	2.32	28.9	2.46	29.6	2.71	29.9	3
	20-46	0.5	37.1	0.55	38.1	0.55	38.6	0.55	39.3	0.55	39.5	0.64	39.7	0.78	39.8	1.03	39.9	1.31
		1.0	34.8	0.88	36.6	0.88	37.5	0.88	38.7	0.88	39.1	0.97	39.4	1.11	39.7	1.36	39.8	1.65
		1.5	32.7	1.22	35.2	1.22	36.5	1.22	38.2	1.22	38.7	1.3	39.2	1.44	39.6	1.7	39.7	1.98
		2.0	30.6	1.55	33.9	1.55	35.5	1.55	37.7	1.55	38.4	1.64	38.9	1.78	39.5	2.03	39.6	2.31
		2.5	28.7	1.88	32.6	1.88	34.6	1.88	37.2	1.88	38	1.97	38.7	2.11	39.3	2.36	39.6	2.65
		3.0	26.8	2.22	31.3	2.22	33.6	2.22	36.7	2.22	37.7	2.3	38.5	2.44	39.2	2.7	39.5	2.98
		3.5	24.9	2.55	30.1	2.55	32.7	2.55	36.2	2.55	37.4	2.64	38.3	2.78	39.1	3.03	39.4	3.31
		4.0	23.1	2.88	29	2.88	31.9	2.88	35.8	2.88	37.1	2.97	38.1	3.11	39	3.36	39.4	3.65
	20-56	0.5	52.1	0.68	53.4	0.68	54.1	0.68	54.9	0.68	55.2	0.76	55.4	0.9	55.6	1.16	55.7	1.44
		1.0	49.1	1.14	51.4	1.14	52.7	1.14	54.2	1.14	54.7	1.23	55.1	1.37	55.5	1.62	55.6	1.91
		1.5	46.3	1.61	49.6	1.61	51.4	1.61	53.5	1.61	54.2	1.69	54.8	1.83	55.4	2.09	55.5	2.37
		2.0	43.7	2.07	47.9	2.07	50.2	2.07	52.9	2.07	53.8	2.16	54.5	2.3	55.3	2.55	55.4	2.84
		2.5	41.2	2.54	46.2	2.54	49	2.54	52.3	2.54	53.4	2.62	54.3	2.76	55.1	3.02	55.4	3.3
		3.0	38.8	3	44.6	3	47.9	3	51.7	3	53	3.09	54	3.23	55	3.48	55.3	3.77
		3.5	36.4	3.47	43	3.47	46.8	3.47	51.2	3.47	52.6	3.55	53.8	3.69	54.9	3.95	55.2	4.23
		4.0	34	3.93	41.5	3.93	45.7	3.93	50.6	3.93	52.2	4.02	53.5	4.16	54.8	4.41	55.2	4.7
1450	20-38	0.5	12.8	0.2	13.5	0.2	14	0.2	14.5	0.2	14.7	0.23	14.9	0.28	15	0.37	15	0.47
		1.0	10.9	0.33	12.3	0.33	13.1	0.33	14.1	0.33	14.4	0.36	14.7	0.41	14.9	0.5	15	0.6
		1.5	9.2	0.46	11.1	0.46	12.3	0.46	13.7	0.46	14.1	0.49	14.5	0.54	14.8	0.63	15	0.73
		2.0	7.5	0.58	10.1	0.58	11.5	0.58	13.3	0.58	13.8	0.61	14.4	0.66	14.7	0.75	14.9	0.85
		2.5	5.9	0.71	9	0.71	10.7	0.71	12.9	0.71	13.6	0.74	14.2	0.79	14.7	0.88	14.9	0.98
		3.0	4.4	0.83	8	0.83	10	0.83	12.6	0.83	13.3	0.86	14.1	0.91	14.6	1	14.8	1.1
		3.5	2.9	0.96	7	0.96	9.3	0.96	12.2	0.96	13.1	0.99	13.9	1.04	14.5	1.13	14.8	1.23
		4.0	1.5	1.08	6	1.08	8.6	1.08	11.9	1.08	12.8	1.11	13.8	1.16	14.5	1.25	14.8	1.35
	20-46	0.5	17.1	0.24	18.1	0.24	18.6	0.24	19.3	0.24	19.5	0.27	19.7	0.32	19.8	0.41	19.9	0.51
		1.0	14.8	0.41	16.6	0.41	17.5	0.41	18.7	0.41	19.1	0.44	19.4	0.49	19.7	0.58	19.8	0.68
		1.5	12.7	0.58	15.2	0.58	16.5	0.58	18.2	0.58	18.7	0.61	19.2	0.66	19.6	0.75	19.7	0.85
		2.0	10.6	0.74	13.9	0.74	15.5	0.74	17.7	0.74	18.4	0.77	18.9	0.82	19.5	0.91	19.6	1.01
		2.5	8.7	0.91	12.6	0.91	14.6	0.91	17.2	0.91	18	0.94	18.7	0.99	19.3	1.08	19.6	1.18
		3.0	6.8	1.08	11.3	1.08	13.6	1.08	16.7	1.08	17.7	1.11	18.5	1.16	19.2	1.25	19.5	1.35
		3.5	4.9	1.24	10.1	1.24	12.7	1.24	16.2	1.24	17.4	1.27	18.3	1.32	19.1	1.41	19.4	1.51
		4.0	3.1	1.41	9	1.41	11.9	1.41	15.8	1.41	17.1	1.44	18.1	1.49	19	1.58	19.4	1.68
	20-56	0.5	24.2	0.31	25.5	0.31	26.2	0.31	27	0.31	27.3	0.34	27.5	0.39	27.7	0.48	27.8	0.58
		1.0	21.2	0.54	23.5	0.54	24.8	0.54	26.3	0.54	26.8	0.57	27.2	0.62	27.6	0.71	27.7	0.81
		1.5	18.4	0.77	21.7	0.77	23.5	0.77	25.6	0.77	26.3	0.8	26.9	0.85	27.5	0.94	27.6	1.04
		2.0	15.8	1.01	20	1.01	22.3	1.01	25	1.01	25.9	1.04	26.6	1.09	27.4	1.18	27.5	1.28
		2.5	13.3	1.24	18.3	1.24	21.1	1.24	24.4	1.24	25.5	1.27	26.4	1.32	27.2	1.41	27.5	1.51
		3.0	10.9	1.47	16.7	1.47	20	1.47	23.8	1.47	25.1	1.5	26.1	1.55	27.1	1.64	27.4	1.74
		3.5	8.5	1.7	15.1	1.7	18.9	1.7	23.3	1.7	24.7	1.73	25.9	1.78	27	1.87	27.3	1.97
		4.0	6.1	1.94	13.6	1.94	17.8	1.94	22.7	1.94	24.3	1.97	25.6	2.02	26.9	2.11	27.3	2.21

△灰色为不推荐区

20 规格性能参数表

转速 rpm	泵规格	压力 Mpa	运动粘度 mm <sup>2</sup> /s 或恩氏粘度 (E)															
			3 (1.2)		6 (1.5)		12 (2)		40 (5)		75 (10)		150 (20)		380 (50)		750 (100)	
			流量 l/min	轴功率 KW	流量 l/min	轴功率 KW	流量 l/min	轴功率 KW	流量 l/min	轴功率 KW	流量 l/min	轴功率 KW	流量 l/min	轴功率 KW	流量 l/min	轴功率 KW	流量 l/min	轴功率 KW
950	20-38	0.5	7.6	0.12	8.3	0.12	8.8	0.12	9.3	0.12	9.5	0.14	9.7	0.17	9.8	0.21	9.8	0.27
		1.0	5.7	0.21	7.1	0.21	7.9	0.21	8.9	0.21	9.2	0.22	9.5	0.25	9.7	0.3	9.8	0.35
		1.5	4	0.29	5.9	0.29	7.1	0.29	8.5	0.29	8.9	0.3	9.3	0.33	9.6	0.38	9.8	0.43
		2.0	2.3	0.37	4.8	0.37	6.3	0.37	8.1	0.37	8.6	0.39	9.2	0.41	9.5	0.46	9.7	0.51
		2.5			3.8	0.45	5.5	0.45	7.7	0.45	8.4	0.47	9	0.5	9.5	0.54	9.7	0.6
		3.0			2.8	0.54	4.8	0.54	7.3	0.54	8.1	0.55	8.9	0.58	9.4	0.63	9.6	0.68
		3.5					4.1	0.62	7	0.62	7.9	0.63	8.7	0.66	9.3	0.71	9.6	0.76
		4.0					3.4	0.7	6.6	0.7	7.6	0.72	8.6	0.74	9.2	0.79	9.6	0.84
	20-46	0.5	10.2	0.15	11.2	0.15	11.7	0.15	12.4	0.15	12.6	0.17	12.8	0.19	12.9	0.24	13	0.29
		1.0	7.9	0.26	9.7	0.26	10.6	0.26	11.8	0.26	12.2	0.27	12.5	0.3	12.8	0.35	12.9	0.4
		1.5	5.8	0.37	8.3	0.37	9.6	0.37	11.3	0.37	11.8	0.38	12.3	0.41	12.7	0.46	12.8	0.51
		2.0	3.7	0.48	7	0.48	8.6	0.48	10.8	0.48	11.5	0.49	12	0.52	12.6	0.57	12.7	0.62
		2.5			5.7	0.59	7.7	0.59	10.3	0.59	11.1	0.6	11.8	0.63	12.4	0.68	12.7	0.73
		3.0			4.5	0.7	6.7	0.7	9.8	0.7	10.8	0.71	11.6	0.74	12.3	0.79	12.6	0.84
		3.5					5.9	0.81	9.3	0.81	10.5	0.82	11.4	0.85	12.2	0.9	12.5	0.95
		4.0					5	0.91	8.9	0.91	10.2	0.93	11.2	0.96	12.1	1	12.4	1.06
	20-56	0.5	14.6	0.19	15.8	0.19	16.6	0.19	17.4	0.19	17.7	0.21	17.9	0.23	18.1	0.28	18.2	0.33
		1.0	11.6	0.34	13.9	0.34	15.2	0.34	16.7	0.34	17.2	0.36	17.6	0.39	18	0.43	18.1	0.49
		1.5	8.8	0.5	12.1	0.5	13.9	0.5	16	0.5	16.7	0.51	17.3	0.54	17.9	0.59	18	0.64
		2.0	6.2	0.65	10.3	0.65	12.7	0.65	15.4	0.65	16.3	0.66	17	0.69	17.7	0.74	17.9	0.79
		2.5					11.5	0.8	14.8	0.8	15.9	0.82	16.8	0.84	17.6	0.89	17.8	0.94
		3.0					10.4	0.95	14.2	0.95	15.5	0.97	16.5	1	17.5	1.04	17.8	1.1
		3.5							13.6	1.11	15.1	1.12	16.2	1.15	17.4	1.2	17.7	1.25
		4.0							13.1	1.26	14.7	1.27	16	1.3	17.3	1.35	17.6	1.4
3400	20-38	0.5	33.1	0.58	33.9	0.58	34.3	0.58	34.9	0.58	35	0.68	35.2	0.86	35.3	1.19	35.4	1.54
		1.0	31.2	0.87	32.6	0.87	33.4	0.87	34.4	0.87	34.7	0.98	35	1.16	35.2	1.48	35.3	1.83
		1.5	29.5	1.17	31.5	1.17	32.6	1.17	34	1.17	34.4	1.27	34.8	1.45	35.1	1.78	35.3	2.13
		2.0	27.8	1.46	30.4	1.46	31.8	1.46	33.6	1.46	34.1	1.57	34.7	1.75	35	2.07	35.2	2.42
		2.5	26.3	1.76	29.3	1.76	31	1.76	33.2	1.76	33.9	1.86	34.5	2.04	35	2.37	35.2	2.72
		3.0	24.7	2.05	28.3	2.05	30.3	2.05	32.9	2.05	33.6	2.16	34.4	2.34	34.9	2.66	35.2	3.01
		3.5	23.2	2.35	27.3	2.35	29.6	2.35	32.5	2.35	33.4	2.45	34.2	2.63	34.8	2.96	35.1	3.31
		4.0	21.8	2.64	26.3	2.64	28.9	2.64	32.2	2.64	33.1	2.75	34.1	2.93	34.8	3.25	35.1	3.6
	20-46	0.5	44	0.67	45	0.67	45.5	0.67	46.2	0.67	46.4	0.77	46.6	0.95	46.7	1.28	46.8	1.63
		1.0	41.7	1.06	43.5	1.06	44.4	1.06	45.6	1.06	46	1.16	46.3	1.34	46.6	1.67	46.7	2.02
		1.5	39.6	1.45	42.1	1.45	43.4	1.45	45.1	1.45	45.6	1.56	46	1.74	46.5	2.06	46.6	2.41
		2.0	37.5	1.84	40.8	1.84	42.4	1.84	44.6	1.84	45.3	1.95	45.8	2.13	46.4	2.45	46.5	2.8
		2.5	35.6	2.23	39.5	2.23	41.4	2.23	44.1	2.23	44.9	2.34	45.6	2.52	46.2	2.84	46.5	3.19
		3.0	33.7	2.62	38.2	2.62	40.5	2.62	43.6	2.62	44.6	2.73	45.4	2.91	46.1	3.23	46.4	3.58
		3.5	31.8	3.01	37	3.01	39.6	3.01	43.1	3.01	44.3	3.12	45.2	3.3	46	3.62	46.3	3.97
		4.0	30	3.4	35.8	3.4	38.8	3.4	42.7	3.4	44	3.51	44.9	3.69	45.9	4.01	46.2	4.36
	20-56	0.5	61.7	0.81	63	0.81	63.7	0.81	64.5	0.81	64.8	0.92	65	1.1	65.3	1.42	65.3	1.78
		1.0	58.7	1.36	61	1.36	62.3	1.36	63.8	1.36	64.3	1.47	64.7	1.65	65.1	1.97	65.2	2.32
		1.5	56	1.9	59.2	1.9	61	1.9	63.2	1.9	63.9	2.01	64.4	2.19	65	2.52	65.1	2.87
		2.0	53.3	2.45	57.5	2.45	59.8	2.45	62.5	2.45	63.4	2.56	64.2	2.74	64.9	3.06	65.1	3.41
		2.5	50.8	3	55.8	3	58.7	3	61.9	3	63	3.1	63.9	3.28	64.8	3.61	65	3.96
		3.0	48.4	3.54	54.2	3.54	57.5	3.54	61.3	3.54	62.6	3.65	63.6	3.83	64.7	4.15	64.9	4.5
		3.5			52.7	4.09	56.4	4.09	60.8	4.09	62.2	4.19	63.4	4.37	64.6	4.7	64.8	5.05
		4.0			51.1	4.63	55.3	4.63	60.2	4.63	61.8	4.74	63.1	4.92	64.4	5.24	64.8	5.59

△灰色为不推荐区

### 20 规格性能参数表

转速 rpm	泵规格	压力 Mpa	运动粘度 mm <sup>2</sup> /s 或恩氏粘度 (E)															
			3 (1.2)		6 (1.5)		12 (2)		40 (5)		75 (10)		150 (20)		380 (50)		750 (100)	
			流量 l/min	轴功率 KW	流量 l/min	轴功率 KW	流量 l/min	轴功率 KW	流量 l/min	轴功率 KW	流量 l/min	轴功率 KW	流量 l/min	轴功率 KW	流量 l/min	轴功率 KW	流量 l/min	轴功率 KW
1750	20-38	0.5	15.9	0.26	16.7	0.26	17.1	0.26	17.7	0.26	17.8	0.3	18	0.36	18.1	0.48	18.2	0.61
		1.0	14	0.41	15.4	0.41	16.2	0.41	17.2	0.41	17.5	0.45	17.8	0.51	18	0.63	18.1	0.76
		1.5	12.3	0.56	14.3	0.56	15.4	0.56	16.8	0.56	17.2	0.6	17.7	0.67	17.9	0.78	18.1	0.91
		2.0	10.7	0.71	13.2	0.71	14.6	0.71	16.4	0.71	17	0.75	17.5	0.82	17.9	0.94	18	1.07
		2.5	9.1	0.86	12.1	0.86	13.9	0.86	16	0.86	16.7	0.9	17.4	0.97	17.8	1.09	18	1.22
		3.0	7.5	1.01	11.1	1.01	13.1	1.01	15.7	1.01	16.4	1.05	17.2	1.12	17.7	1.24	18	1.37
		3.5	6	1.17	10.1	1.17	12.4	1.17	15.3	1.17	16.2	1.21	17.1	1.27	17.6	1.39	17.9	1.52
		4.0	4.6	1.32	9.1	1.32	11.7	1.32	15	1.32	15.9	1.36	16.9	1.42	17.6	1.54	17.9	1.67
	20-46	0.5	21.3	0.3	22.3	0.3	22.8	0.3	23.4	0.3	23.6	0.34	23.8	0.41	24	0.53	24	0.66
		1.0	18.9	0.5	20.7	0.5	21.6	0.5	22.8	0.5	23.2	0.54	23.5	0.61	23.8	0.73	23.9	0.86
		1.5	16.8	0.71	19.3	0.71	20.6	0.71	22.3	0.71	22.9	0.74	23.3	0.81	23.7	0.93	23.9	1.06
		2.0	14.8	0.91	18	0.91	19.6	0.91	21.8	0.91	22.5	0.95	23.1	1.01	23.6	1.13	23.8	1.26
		2.5	12.8	1.11	16.7	1.11	18.7	1.11	21.3	1.11	22.2	1.15	22.8	1.21	23.5	1.33	23.7	1.46
		3.0	10.9	1.31	15.5	1.31	17.8	1.31	20.8	1.31	21.8	1.35	22.6	1.41	23.4	1.53	23.6	1.66
		3.5			14.3	1.51	16.9	1.51	20.4	1.51	21.5	1.55	22.4	1.62	23.3	1.74	23.6	1.86
		4.0			13.1	1.71	16	1.71	19.9	1.71	21.2	1.75	22.2	1.82	23.2	1.94	23.5	2.07
	20-56	0.5	30	0.38	31.2	0.38	32	0.38	32.8	0.38	33.1	0.42	33.3	0.49	33.5	0.61	33.6	0.74
		1.0	27	0.66	29.3	0.66	30.6	0.66	32.1	0.66	32.6	0.7	33	0.77	33.4	0.89	33.5	1.02
		1.5	24.2	0.94	27.5	0.94	29.3	0.94	31.4	0.94	32.1	0.98	32.7	1.05	33.2	1.17	33.4	1.3
		2.0	21.6	1.22	25.7	1.22	28.1	1.22	30.8	1.22	31.7	1.26	32.4	1.33	33.1	1.45	33.3	1.58
		2.5			24.1	1.5	26.9	1.5	30.2	1.5	31.3	1.54	32.1	1.61	33	1.73	33.2	1.86
		3.0			22.5	1.78	25.8	1.78	29.6	1.78	30.9	1.82	31.9	1.89	32.9	2.01	33.2	2.14
		3.5							29	2.06	30.5	2.1	31.6	2.17	32.8	2.29	33.1	2.42
		4.0							28.5	2.34	30.1	2.38	31.4	2.45	32.7	2.57	33	2.7
1140	20-38	0.5	9.5	0.15	10.3	0.15	10.8	0.15	11.3	0.15	11.5	0.17	11.6	0.21	11.8	0.27	11.8	0.34
		1.0	7.7	0.25	9.1	0.25	9.9	0.25	10.9	0.25	11.2	0.27	11.5	0.31	11.7	0.37	11.8	0.44
		1.5	5.9	0.35	7.9	0.35	9	0.35	10.5	0.35	10.9	0.37	11.3	0.41	11.6	0.47	11.7	0.54
		2.0	4.3	0.45	6.8	0.45	8.3	0.45	10.1	0.45	10.6	0.47	11.2	0.51	11.5	0.57	11.7	0.64
		2.5	2.7	0.55	5.8	0.55	7.5	0.55	9.7	0.55	10.3	0.57	11	0.6	11.4	0.67	11.7	0.74
		3.0			4.7	0.65	6.8	0.65	9.3	0.65	10.1	0.67	10.9	0.7	11.4	0.77	11.6	0.83
		3.5			3.8	0.75	6.1	0.75	9	0.75	9.8	0.77	10.7	0.8	11.3	0.87	11.6	0.93
		4.0			2.8	0.85	5.4	0.85	8.6	0.85	9.6	0.87	10.6	0.9	11.2	0.96	11.5	1.03
	20-46	0.5	12.8	0.18	13.8	0.18	14.3	0.18	15	0.18	15.2	0.21	15.4	0.24	15.6	0.3	15.6	0.37
		1.0	10.5	0.32	12.3	0.32	13.2	0.32	14.4	0.32	14.8	0.34	15.1	0.37	15.4	0.43	15.5	0.5
		1.5	8.4	0.45	10.9	0.45	12.2	0.45	13.9	0.45	14.5	0.47	14.9	0.5	15.3	0.57	15.4	0.63
		2.0	6.4	0.58	9.6	0.58	11.2	0.58	13.4	0.58	14.1	0.6	14.6	0.63	15.2	0.7	15.4	0.76
		2.5	4.4	0.71	8.3	0.71	10.3	0.71	12.9	0.71	13.8	0.73	14.4	0.76	15.1	0.83	15.3	0.9
		3.0			7.1	0.84	9.4	0.84	12.4	0.84	13.4	0.86	14.2	0.9	15	0.96	15.2	1.03
		3.5					8.5	0.97	12	0.97	13.1	0.99	14	1.03	14.9	1.09	15.1	1.16
		4.0					7.6	1.1	11.5	1.1	12.8	1.12	13.8	1.16	14.7	1.22	15.1	1.29
	20-56	0.5	18.2	0.24	19.5	0.24	20.2	0.24	21	0.24	21.3	0.26	21.5	0.29	21.8	0.35	21.8	0.42
		1.0	15.2	0.42	17.5	0.42	18.8	0.42	20.3	0.42	20.8	0.44	21.2	0.47	21.6	0.54	21.7	0.6
		1.5	12.5	0.6	15.7	0.6	17.6	0.6	19.7	0.6	20.4	0.62	20.9	0.66	21.5	0.72	21.7	0.79
		2.0	9.9	0.78	14	0.78	16.3	0.78	19.1	0.78	20	0.8	20.7	0.84	21.4	0.9	21.6	0.97
		2.5					15.2	0.97	18.4	0.97	19.5	0.99	20.4	1.02	21.3	1.08	21.5	1.15
		3.0					14	1.15	17.9	1.15	19.1	1.17	20.2	1.2	21.2	1.27	21.4	1.34
		3.5							17.3	1.33	18.7	1.35	19.9	1.39	21.1	1.45	21.4	1.52
		4.0							16.7	1.51	18.4	1.54	19.7	1.57	21	1.63	21.3	1.7

△灰色为不推荐区

### 40 规格性能参数表

转速 rpm	泵规格	压力 Mpa	运动粘度 mm <sup>2</sup> /s 或恩氏粘度 (E)															
			3 (1.2)		6 (1.5)		12 (2)		40 (5)		75 (10)		150 (20)		380 (50)		750 (100)	
			流量 l/min	轴功率 KW	流量 l/min	轴功率 KW	流量 l/min	轴功率 KW	流量 l/min	轴功率 KW	流量 l/min	轴功率 KW	流量 l/min	轴功率 KW	流量 l/min	轴功率 KW	流量 l/min	轴功率 KW
2900	40-38	0.5	59.3	0.79	60.5	0.79	61.2	0.79	61.9	0.79	62.3	0.91	62.4	1.08	62.7	1.44	62.7	1.8
		1.0	56.3	1.32	58.5	1.32	59.7	1.32	61.1	1.32	61.7	1.43	62	1.6	62.4	1.97	62.5	2.33
		1.5	53.5	1.84	56.6	1.84	58.3	1.84	60.3	1.84	61.2	1.96	61.6	2.13	62.2	2.49	62.3	2.85
		2.0	50.9	2.37	54.9	2.37	57.1	2.37	59.6	2.37	60.7	2.48	61.2	2.65	61.9	3.02	62.1	3.38
		2.5	48.4	2.89	53.2	2.89	55.8	2.89	58.9	2.89	60.2	3.01	60.8	3.18	61.7	3.54	61.9	3.9
		3.0	46	3.42	51.6	3.42	54.6	3.42	58.2	3.42	59.7	3.53	60.5	3.7	61.5	4.07	61.7	4.43
		3.5	43.6	3.94	49.9	3.94	53.4	3.94	57.5	3.94	59.2	4.06	60.1	4.23	61.3	4.59	61.5	4.95
		4.0	41.2	4.47	48.4	4.47	52.3	4.47	56.8	4.47	58.8	4.58	59.8	4.75	61.1	5.12	61.4	5.48
	40-46	0.5	79.5	0.98	80.9	0.98	81.8	0.98	82.7	0.98	83.1	1.1	83.3	1.27	83.6	1.63	83.7	1.99
		1.0	75.8	1.68	78.5	1.68	80	1.68	81.7	1.68	82.4	1.8	82.8	1.97	83.3	2.33	83.5	2.69
		1.5	72.4	2.38	76.2	2.38	78.4	2.38	80.8	2.38	81.7	2.5	82.3	2.67	83	3.03	83.3	3.39
		2.0	69.2	3.08	74.1	3.08	76.8	3.08	79.9	3.08	81.1	3.2	81.8	3.37	82.7	3.73	83.1	4.09
		2.5	66.1	3.78	72	3.78	75.3	3.78	79	3.78	80.5	3.9	81.4	4.07	82.5	4.43	82.9	4.79
		3.0	63.1	4.48	70	4.48	73.8	4.48	78.1	4.48	79.9	4.6	80.9	4.77	82.2	5.13	82.7	5.49
		3.5	60.2	5.18	68	5.18	72.4	5.18	77.3	5.18	79.4	5.3	80.5	5.47	82	5.83	82.5	6.19
		4.0	57.4	5.88	66.1	5.88	71	5.88	76.5	5.88	78.8	6	80.1	6.17	81.7	6.53	82.4	6.89
	40-54	0.5	107.1	1.19	109	1.19	110	1.19	111.2	1.19	111.7	1.31	112	1.48	112.3	1.85	112.4	2.2
		1.0	102.5	2.13	105.9	2.13	107.7	2.13	109.9	2.13	110.8	2.25	111.3	2.42	111.9	2.79	112.1	3.14
		1.5	98.3	3.07	103.1	3.07	105.6	3.07	108.7	3.07	110	3.19	110.7	3.36	111.5	3.73	111.8	4.08
		2.0	94.2	4.01	100.4	4.01	103.6	4.01	107.6	4.01	109.2	4.13	110.1	4.3	111.2	4.67	111.5	5.02
		2.5	90.4	4.95	97.8	4.95	101.7	4.95	106.5	4.95	108.4	5.07	109.5	5.24	110.8	5.61	111.3	5.96
		3.0	86.6	5.89	95.2	5.89	99.8	5.89	105.4	5.89	107.7	6.01	109	6.18	110.5	6.55	111	6.9
		3.5			92.8	6.83	98	6.83	104.4	6.83	107	6.95	108.4	7.12	110.2	7.49	110.8	7.84
		4.0			90.4	7.77	96.2	7.77	103.4	7.77	106.3	7.89	107.9	8.06	109.9	8.43	110.5	8.78
1450	40-38	0.5	27.8	0.36	29	0.36	29.7	0.36	30.4	0.36	30.8	0.4	30.9	0.46	31.2	0.59	31.2	0.71
		1.0	24.8	0.62	27	0.62	28.2	0.62	29.6	0.62	30.2	0.66	30.5	0.72	30.9	0.85	31	0.98
		1.5	22	0.88	25.1	0.88	26.8	0.88	28.8	0.88	29.7	0.92	30.1	0.98	30.7	1.11	30.8	1.24
		2.0	19.4	1.15	23.4	1.15	25.6	1.15	28.1	1.15	29.2	1.19	29.7	1.25	30.4	1.38	30.6	1.5
		2.5	16.9	1.41	21.7	1.41	24.3	1.41	27.4	1.41	28.7	1.45	29.3	1.51	30.2	1.64	30.4	1.76
		3.0	14.5	1.67	20.1	1.67	23.1	1.67	26.7	1.67	28.2	1.71	29	1.77	30	1.9	30.2	2.03
		3.5	12.1	1.93	18.4	1.93	21.9	1.93	26	1.93	27.7	1.97	28.6	2.03	29.8	2.16	30	2.29
		4.0	9.7	2.2	16.9	2.2	20.8	2.2	25.3	2.2	27.3	2.24	28.3	2.3	29.6	2.43	29.9	2.55
	40-46	0.5	37.5	0.45	38.9	0.45	39.8	0.45	40.7	0.45	41.1	0.49	41.3	0.55	41.6	0.68	41.7	0.81
		1.0	33.8	0.8	36.5	0.8	38	0.8	39.7	0.8	40.4	0.84	40.8	0.9	41.3	1.03	41.5	1.16
		1.5	30.4	1.15	34.2	1.15	36.4	1.15	38.8	1.15	39.7	1.19	40.3	1.25	41	1.38	41.3	1.51
		2.0	27.2	1.5	32.1	1.5	34.8	1.5	37.9	1.5	39.1	1.54	39.8	1.6	40.7	1.73	41.1	1.86
		2.5	24.1	1.85	30	1.85	33.3	1.85	37	1.85	38.5	1.89	39.4	1.95	40.5	2.08	40.9	2.21
		3.0	21.1	2.2	28	2.2	31.8	2.2	36.1	2.2	37.9	2.24	38.9	2.3	40.2	2.43	40.7	2.56
		3.5			26	2.55	30.4	2.55	35.3	2.55	37.4	2.59	38.5	2.65	40	2.78	40.5	2.91
		4.0			24.1	2.9	29	2.9	34.5	2.9	36.8	2.94	38.1	3	39.7	3.13	40.4	3.26
	40-54	0.5	50.7	0.56	52.6	0.56	53.6	0.56	54.8	0.56	55.3	0.6	55.6	0.66	55.9	0.79	56	0.92
		1.0	46.1	1.03	49.5	1.03	51.3	1.03	53.5	1.03	54.4	1.07	54.9	1.13	55.5	1.26	55.7	1.39
		1.5	41.9	1.5	46.7	1.5	49.2	1.5	52.3	1.5	53.6	1.54	54.3	1.6	55.1	1.73	55.4	1.86
		2.0	37.8	1.97	44	1.97	47.2	1.97	51.2	1.97	52.8	2.01	53.7	2.07	54.8	2.2	55.1	2.33
		2.5			41.4	2.44	45.3	2.44	50.1	2.44	52	2.48	53.1	2.54	54.4	2.67	54.9	2.8
		3.0			38.8	2.91	43.4	2.91	49	2.91	51.3	2.95	52.6	3.01	54.1	3.14	54.6	3.27
		3.5							48	3.38	50.6	3.42	52	3.48	53.8	3.61	54.4	3.74
		4.0							47	3.85	49.9	3.89	51.5	3.95	53.5	4.08	54.1	4.21

△灰色为不推荐区



### 40 规格性能参数表

转速 rpm	泵规格	压力 Mpa	运动粘度 mm <sup>2</sup> /s 或恩氏粘度 (E)															
			3 (1.2)		6 (1.5)		12 (2)		40 (5)		75 (10)		150 (20)		380 (50)		750 (100)	
			流量 l/min	轴功率 KW	流量 l/min	轴功率 KW	流量 l/min	轴功率 KW	流量 l/min	轴功率 KW	流量 l/min	轴功率 KW	流量 l/min	轴功率 KW	流量 l/min	轴功率 KW	流量 l/min	轴功率 KW
950	40-38	0.5	16.9	0.22	18.1	0.22	18.8	0.22	19.6	0.22	19.9	0.24	20.1	0.28	20.3	0.34	20.4	0.41
		1.0	13.9	0.39	16.1	0.39	17.3	0.39	18.7	0.39	19.3	0.42	19.6	0.45	20	0.52	20.1	0.58
		1.5	11.2	0.57	14.3	0.57	16	0.57	18	0.57	18.8	0.59	19.2	0.62	19.8	0.69	19.9	0.76
		2.0	8.6	0.74	12.5	0.74	14.7	0.74	17.2	0.74	18.3	0.76	18.8	0.79	19.6	0.86	19.7	0.93
		2.5	6	0.91	10.8	0.91	13.4	0.91	16.5	0.91	17.8	0.93	18.5	0.96	19.3	1.03	19.5	1.1
		3.0			9.2	1.08	12.2	1.08	15.8	1.08	17.3	1.1	18.1	1.14	19.1	1.2	19.4	1.27
		3.5			7.6	1.25	11.1	1.25	15.1	1.25	16.9	1.28	17.7	1.31	18.9	1.38	19.2	1.44
		4.0			6	1.43	9.9	1.43	14.5	1.43	16.4	1.45	17.4	1.48	18.7	1.55	19	1.62
	40-46	0.5	23	0.28	24.5	0.28	25.3	0.28	26.2	0.28	26.6	0.3	26.9	0.34	27.1	0.4	27.2	0.47
		1.0	19.3	0.51	22	0.51	23.5	0.51	25.2	0.51	25.9	0.53	26.3	0.56	26.8	0.63	27	0.7
		1.5	15.9	0.74	19.8	0.74	21.9	0.74	24.3	0.74	25.3	0.76	25.8	0.79	26.5	0.86	26.8	0.93
		2.0	12.7	0.97	17.6	0.97	20.3	0.97	23.4	0.97	24.6	0.99	25.4	1.02	26.3	1.09	26.6	1.16
		2.5			15.5	1.2	18.8	1.2	22.5	1.2	24	1.22	24.9	1.25	26	1.32	26.4	1.39
		3.0			13.5	1.43	17.3	1.43	21.7	1.43	23.4	1.45	24.5	1.48	25.7	1.55	26.2	1.62
		3.5					15.9	1.66	20.8	1.66	22.9	1.68	24	1.71	25.5	1.78	26.1	1.85
		4.0					14.5	1.89	20	1.89	22.3	1.91	23.6	1.94	25.2	2.01	25.9	2.08
	40-54	0.5	31.2	0.36	33.1	0.36	34.1	0.36	35.3	0.36	35.8	0.38	36.1	0.41	36.5	0.48	36.6	0.54
		1.0	26.7	0.66	30.1	0.66	31.9	0.66	34.1	0.66	35	0.68	35.5	0.72	36.1	0.79	36.2	0.85
		1.5	22.4	0.97	27.2	0.97	29.8	0.97	32.9	0.97	34.1	0.99	34.8	1.02	35.7	1.09	36	1.16
		2.0	18.4	1.28	24.5	1.28	27.8	1.28	31.7	1.28	33.3	1.3	34.2	1.33	35.3	1.4	35.7	1.47
		2.5					25.8	1.59	30.6	1.59	32.6	1.61	33.7	1.64	35	1.71	35.4	1.78
		3.0					24	1.9	29.6	1.9	31.9	1.92	33.1	1.95	34.7	2.02	35.2	2.08
		3.5							28.5	2.2	31.2	2.22	32.6	2.26	34.3	2.33	34.9	2.39
		4.0							27.5	2.51	30.5	2.53	32.1	2.56	34	2.63	34.7	2.7
3400	40-38	0.5	70.1	0.96	71.4	0.96	72	0.96	72.8	0.96	73.1	1.1	73.3	1.32	73.5	1.78	73.6	2.24
		1.0	67.2	1.57	69.4	1.57	70.6	1.57	72	1.57	72.6	1.72	72.9	1.93	73.3	2.4	73.4	2.85
		1.5	64.4	2.19	67.5	2.19	69.2	2.19	71.2	2.19	72	2.33	72.5	2.55	73	3.01	73.2	3.47
		2.0	61.8	2.8	65.8	2.8	67.9	2.8	70.4	2.8	71.5	2.95	72.1	3.16	72.8	3.63	73	4.09
		2.5	59.3	3.42	64.1	3.42	66.7	3.42	69.7	3.42	71	3.56	71.7	3.78	72.6	4.24	72.8	4.7
		3.0	56.8	4.03	62.4	4.03	65.5	4.03	69	4.03	70.6	4.18	71.3	4.39	72.3	4.86	72.6	5.32
		3.5	54.4	4.65	60.8	4.65	64.3	4.65	68.4	4.65	70.1	4.79	71	5.01	72.1	5.48	72.4	5.93
		4.0	52.1	5.27	59.2	5.27	63.1	5.27	67.7	5.27	69.6	5.41	70.6	5.62	71.9	6.09	72.2	6.55
	40-46	0.5	93.9	1.18	95.4	1.18	96.3	1.18	97.2	1.18	97.6	1.32	97.8	1.54	98.1	2.01	98.2	2.46
		1.0	90.3	2	93	2	94.5	2	96.2	2	96.9	2.14	97.3	2.36	97.8	2.83	98	3.28
		1.5	86.9	2.82	90.7	2.82	92.8	2.82	95.2	2.82	96.2	2.96	96.8	3.18	97.5	3.65	97.8	4.1
		2.0	83.7	3.64	88.6	3.64	91.3	3.64	94.3	3.64	95.6	3.79	96.3	4	97.2	4.47	97.6	4.92
		2.5	80.6	4.46	86.5	4.46	89.8	4.46	93.5	4.46	95	4.61	95.9	4.82	97	5.29	97.4	5.74
		3.0	77.6	5.28	84.5	5.28	88.3	5.28	92.6	5.28	94.4	5.43	95.4	5.64	96.7	6.11	97.2	6.56
		3.5	74.7	6.1	82.5	6.1	86.9	6.1	91.8	6.1	93.8	6.25	95	6.46	96.5	6.93	97	7.39
		4.0	71.8	6.92	80.6	6.92	85.5	6.92	91	6.92	93.3	7.07	94.6	7.28	96.2	7.75	96.8	8.21
	40-54	0.5	126.5	1.43	128.4	1.43	129.4	1.43	130.6	1.43	131.1	1.57	131.4	1.78	131.7	2.25	131.9	2.71
		1.0	121.9	2.53	125.3	2.53	127.1	2.53	129.3	2.53	130.2	2.67	130.7	2.89	131.3	3.35	131.5	3.81
		1.5	117.7	3.63	122.5	3.63	125	3.63	128.2	3.63	129.4	3.77	130.1	3.99	131	4.46	131.3	4.91
		2.0	113.7	4.73	119.8	4.73	123.1	4.73	127	4.73	128.6	4.88	129.5	5.09	130.6	5.56	131	6.01
		2.5	109.8	5.83	117.2	5.83	121.1	5.83	125.9	5.83	127.9	5.98	129	6.19	130.3	6.66	130.7	7.12
		3.0	106	6.94	114.7	6.94	119.3	6.94	124.9	6.94	127.2	7.08	128.4	7.29	130	7.76	130.5	8.22
		3.5			112.2	8.04	117.5	8.04	123.8	8.04	126.4	8.18	127.9	8.4	129.6	8.86	130.2	9.32
		4.0			109.8	9.14	115.7	9.14	122.8	9.14	125.8	9.28	127.4	9.5	129.3	9.97	130	10.42

△灰色为不推荐区

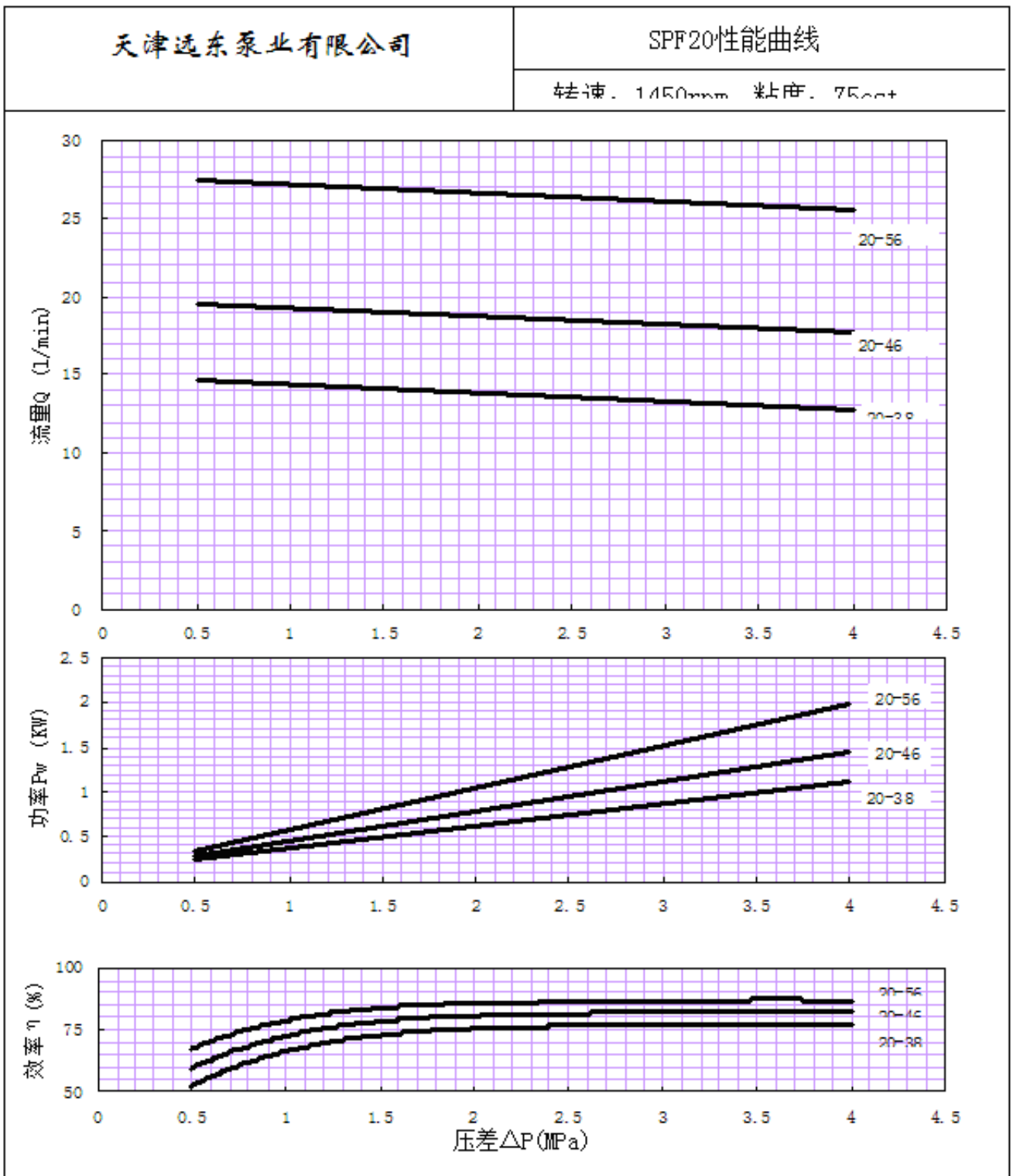
### 40 规格性能参数表

转速 rpm	泵规格	压力 Mpa	运动粘度 mm <sup>2</sup> /s 或恩氏粘度 (E)															
			3 (1.2)		6 (1.5)		12 (2)		40 (5)		75 (10)		150 (20)		380 (50)		750 (100)	
			流量 l/min	轴功率 KW	流量 l/min	轴功率 KW	流量 l/min	轴功率 KW	流量 l/min	轴功率 KW	流量 l/min	轴功率 KW	流量 l/min	轴功率 KW	流量 l/min	轴功率 KW	流量 l/min	轴功率 KW
1750	40-38	0.5	34.3	0.44	35.5	0.44	36.2	0.44	37	0.44	37.3	0.5	37.5	0.58	37.7	0.75	37.7	0.92
		1.0	31.3	0.76	33.5	0.76	34.7	0.76	36.1	0.76	36.7	0.81	37	0.89	37.4	1.06	37.5	1.23
		1.5	28.6	1.08	31.7	1.08	33.4	1.08	35.3	1.08	36.2	1.13	36.6	1.21	37.2	1.38	37.3	1.55
		2.0	25.9	1.39	29.9	1.39	32.1	1.39	34.6	1.39	35.7	1.45	36.2	1.53	36.9	1.7	37.1	1.87
		2.5	23.4	1.71	28.2	1.71	30.8	1.71	33.9	1.71	35.2	1.76	35.8	1.84	36.7	2.01	36.9	2.18
		3.0	21	2.03	26.6	2.03	29.6	2.03	33.2	2.03	34.7	2.08	35.5	2.16	36.5	2.33	36.7	2.5
		3.5	18.6	2.34	25	2.34	28.4	2.34	32.5	2.34	34.2	2.4	35.1	2.48	36.3	2.65	36.6	2.82
		4.0	16.2	2.66	23.4	2.66	27.3	2.66	31.8	2.66	33.8	2.71	34.8	2.79	36.1	2.97	36.4	3.13
	40-46	0.5	46.1	0.56	47.6	0.56	48.5	0.56	49.4	0.56	49.8	0.61	50	0.69	50.3	0.86	50.4	1.03
		1.0	42.5	0.98	45.2	0.98	46.7	0.98	48.4	0.98	49.1	1.03	49.5	1.11	50	1.28	50.2	1.45
		1.5	39.1	1.4	42.9	1.4	45	1.4	47.4	1.4	48.4	1.45	49	1.53	49.7	1.7	50	1.87
		2.0	35.9	1.82	40.8	1.82	43.5	1.82	46.5	1.82	47.8	1.88	48.5	1.95	49.4	2.13	49.8	2.3
		2.5	32.8	2.24	38.7	2.24	42	2.24	45.7	2.24	47.2	2.3	48.1	2.38	49.2	2.55	49.6	2.72
		3.0	29.8	2.67	36.7	2.67	40.5	2.67	44.8	2.67	46.6	2.72	47.6	2.8	48.9	2.97	49.4	3.14
		3.5			34.7	3.09	39.1	3.09	44	3.09	46	3.14	47.2	3.22	48.7	3.39	49.2	3.56
		4.0			32.8	3.51	37.7	3.51	43.2	3.51	45.5	3.56	46.8	3.64	48.4	3.82	49.1	3.99
	40-54	0.5	62.4	0.69	64.2	0.69	65.2	0.69	66.5	0.69	67	0.74	67.2	0.82	67.6	0.99	67.7	1.16
		1.0	57.8	1.25	61.2	1.25	63	1.25	65.2	1.25	66.1	1.31	66.6	1.39	67.2	1.56	67.4	1.73
		1.5	53.5	1.82	58.3	1.82	60.9	1.82	64	1.82	65.2	1.87	66	1.95	66.8	2.13	67.1	2.29
		2.0	49.5	2.39	55.6	2.39	58.9	2.39	62.8	2.39	64.5	2.44	65.4	2.52	66.4	2.69	66.8	2.86
		2.5			53	2.96	57	2.96	61.7	2.96	63.7	3.01	64.8	3.09	66.1	3.26	66.5	3.43
		3.0			50.5	3.52	55.1	3.52	60.7	3.52	63	3.58	64.3	3.66	65.8	3.83	66.3	4
		3.5							59.7	4.09	62.3	4.14	63.7	4.22	65.5	4.39	66	4.56
		4.0							58.6	4.66	61.6	4.71	63.2	4.79	65.1	4.96	65.8	5.13
1140	40-38	0.5	21	0.27	22.3	0.27	22.9	0.27	23.7	0.27	24	0.3	24.2	0.34	24.4	0.43	24.5	0.52
		1.0	18.1	0.48	20.3	0.48	21.5	0.48	22.9	0.48	23.5	0.51	23.8	0.55	24.2	0.64	24.3	0.73
		1.5	15.3	0.69	18.4	0.69	20.1	0.69	22.1	0.69	22.9	0.71	23.4	0.76	23.9	0.85	24.1	0.93
		2.0	12.7	0.89	16.7	0.89	18.8	0.89	21.3	0.89	22.4	0.92	23	0.96	23.7	1.05	23.9	1.14
		2.5	10.2	1.1	15	1.1	17.6	1.1	20.6	1.1	21.9	1.13	22.6	1.17	23.5	1.26	23.7	1.35
		3.0	7.7	1.3	13.3	1.3	16.4	1.3	19.9	1.3	21.5	1.33	22.2	1.37	23.2	1.46	23.5	1.55
		3.5	5.3	1.51	11.7	1.51	15.2	1.51	19.3	1.51	21	1.54	21.9	1.58	23	1.67	23.3	1.76
		4.0			10.1	1.72	14	1.72	18.6	1.72	20.5	1.75	21.5	1.79	22.8	1.88	23.1	1.97
	40-46	0.5	28.5	0.34	30	0.34	30.8	0.34	31.7	0.34	32.1	0.37	32.4	0.41	32.6	0.51	32.7	0.59
		1.0	24.8	0.62	27.5	0.62	29	0.62	30.7	0.62	31.4	0.65	31.8	0.69	32.3	0.78	32.5	0.87
		1.5	21.4	0.9	25.3	0.9	27.4	0.9	29.8	0.9	30.8	0.92	31.3	0.96	32	1.06	32.3	1.14
		2.0	18.2	1.17	23.1	1.17	25.8	1.17	28.9	1.17	30.1	1.2	30.9	1.24	31.8	1.33	32.1	1.42
		2.5	15.2	1.45	21	1.45	24.3	1.45	28	1.45	29.5	1.47	30.4	1.52	31.5	1.61	31.9	1.69
		3.0	12.2	1.72	19	1.72	22.8	1.72	27.2	1.72	28.9	1.75	30	1.79	31.2	1.88	31.7	1.97
		3.5					21.4	2	26.3	2	28.4	2.02	29.5	2.07	31	2.16	31.6	2.24
		4.0					20	2.27	25.5	2.27	27.8	2.3	29.1	2.34	30.7	2.43	31.4	2.52
	40-54	0.5	38.6	0.43	40.5	0.43	41.5	0.43	42.7	0.43	43.2	0.46	43.5	0.5	43.8	0.59	44	0.68
		1.0	34	0.8	37.4	0.8	39.2	0.8	41.4	0.8	42.3	0.83	42.8	0.87	43.4	0.96	43.6	1.05
		1.5	29.8	1.17	34.6	1.17	37.1	1.17	40.2	1.17	41.5	1.2	42.2	1.24	43.1	1.33	43.3	1.42
		2.0	25.8	1.54	31.9	1.54	35.1	1.54	39.1	1.54	40.7	1.57	41.6	1.61	42.7	1.7	43.1	1.79
		2.5					33.2	1.91	38	1.91	40	1.94	41.1	1.98	42.4	2.07	42.8	2.16
		3.0					31.4	2.28	37	2.28	39.3	2.31	40.5	2.35	42.1	2.44	42.5	2.53
		3.5							35.9	2.65	38.5	2.68	40	2.72	41.7	2.81	42.3	2.9
		4.0							34.9	3.02	37.8	3.05	39.5	3.09	41.4	3.18	42.1	3.27

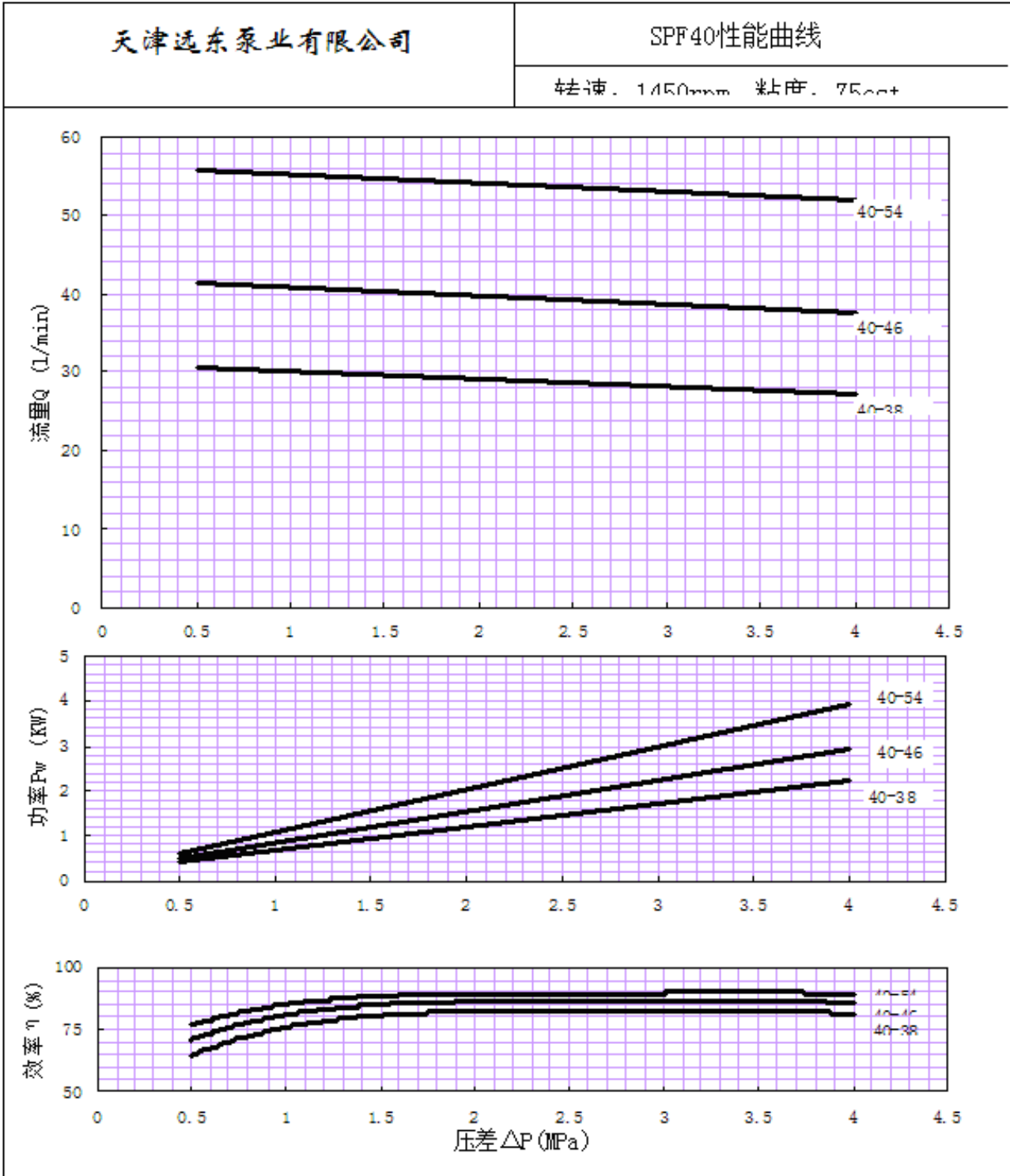
△灰色为不推荐区

●性能曲线

SPF20 三螺杆泵在转速 1450rpm, 粘度 75cst 工况下的性能曲线



SPF40 三螺杆泵在转速 1450rpm，粘度 75cst 工况下的性能曲线



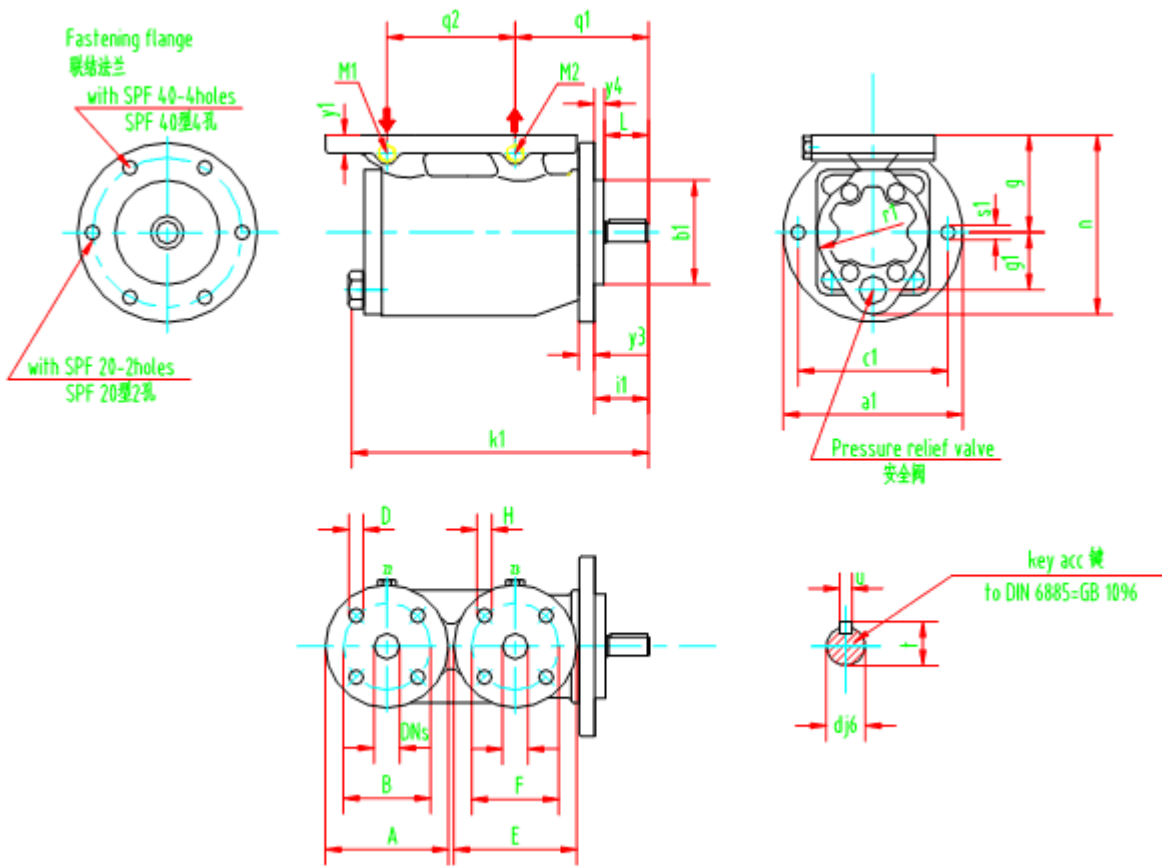
●必需汽蚀余量 (NPSHr):

- 下面给出的数值用于输送不含气体的介质。
- 不带滤器的泵，并不要求许用安全值。
- 当使用带滤器泵时，表中给出的 NPSH 值应增加 0.5 米。

规格	转速 r/min			
	950/1140	1450/1740	2900	3400
运动粘度 mm <sup>2</sup> /s 或恩氏粘度 (E)				

	3-40	75	150	380	750	3-40	75	150	380	750	3-40	75	150	380	750	3-40	75	150	380	750	
必需汽蚀余量 NPSHr (理想工况下)																					
20-38	2.5	2.8	2.9	3.0	3.2	2.5	2.8	2.9	3.1	3.3	2.5	3.0	3.2	3.5	3.8	2.6	3.1	3.4	3.7	4.0	
20-46	2.5	2.8	2.9	3.1	3.3	2.5	2.9	3.1	3.3	3.5	2.7	3.2	3.5	3.9	4.2	2.9	3.4	3.8	4.1	4.5	
20-56	2.5	2.9	3.0	3.3	3.5	2.5	3.1	3.3	3.6	3.9	3.2	3.8	4.1	4.5	4.9	3.5	4.1	4.5	5.0	5.5	
40-38	2.5	2.8	2.9	2.9	3.3	2.5	2.9	3.1	3.3	3.5	3.7	3.2	3.5	3.8	4.1	2.8	3.4	3.7	4.0	4.4	
40-46	2.5	2.8	3.0	3.0	3.4	2.6	3.0	3.3	3.5	3.8	3.0	3.6	4.0	4.3	4.7	3.3	4.0	4.3	4.7	5.2	
40-54	2.5	3.0	3.2	3.2	3.6	2.7	3.3	3.6	3.9	4.2	3.6	4.3	4.7	5.1	5.6	4.1	4.8	5.3	5.8	6.4	

● 泵的尺寸 (不带过滤器)



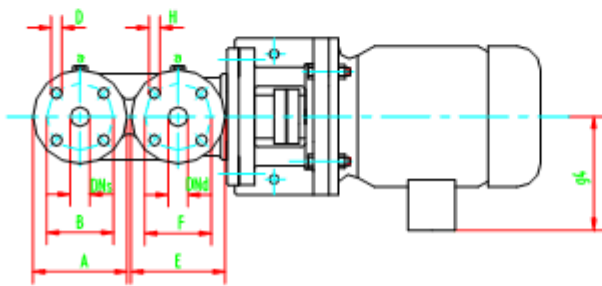
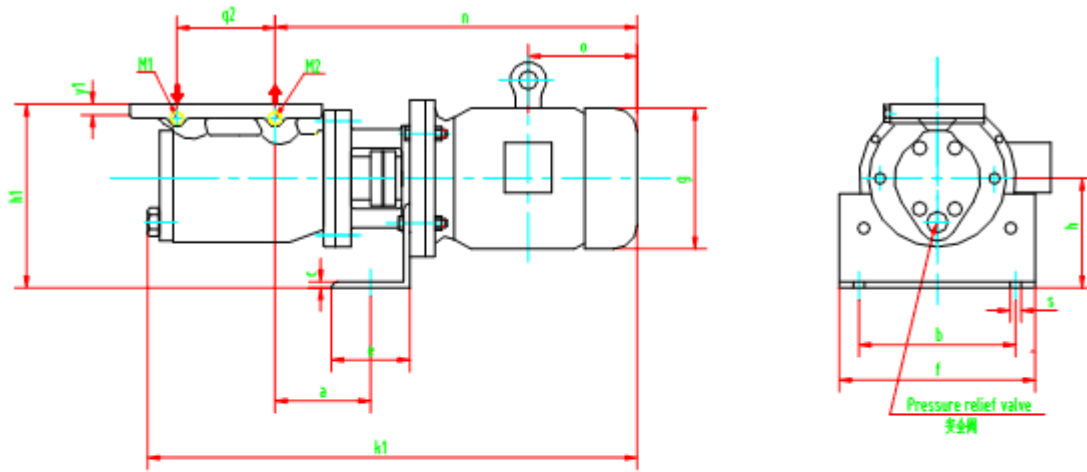
尺寸 (mm)

规格	泵尺寸																	
	a1	b1	c1	g	g1	i1	k1	n	q1	q2	r	s1	y3	y4	d	l	t	u
20	175	101.6	146	95	56	53	280	177	130	125	110	14	15	10	19	40	21.5	6
40	180	120.1	150	110	60	42	308	196	125	135	115	14	16	5	19	35	21.5	6

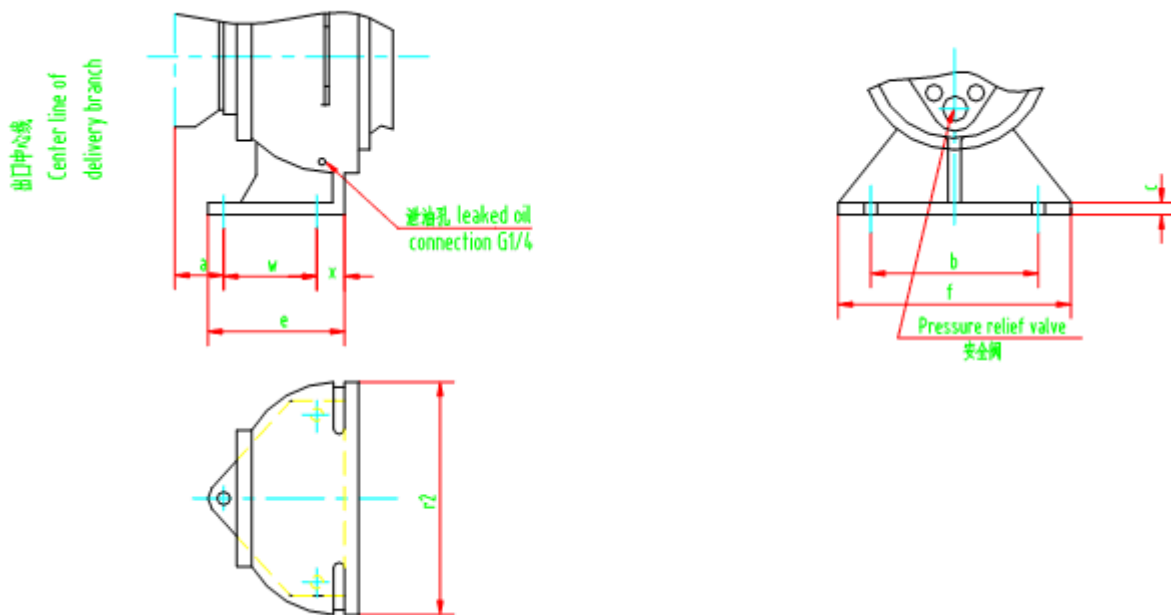
规格	安装尺寸												压力表 M1/M2
	进口						出口						
	DNs	A	B	D	y1	z2	DNd	E	F	H	y1	z3	
20	25	120	85	14	18	4	25	120	85	14	18	4	G1/4
40	32	140	100	18	18	4	25	120	85	14	18	4	G1/4

● 机组安装尺寸(不带过滤器)

规格 20 型泵底脚图



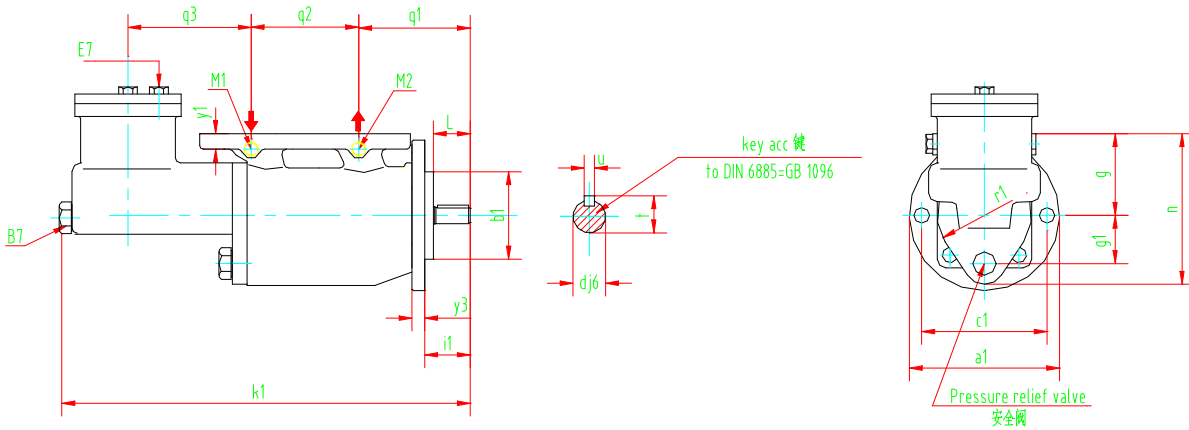
规格 40 型泵底脚图，其余尺寸同上



规格	电机	机组尺寸																			
		a	b	c	e	f	g	g1	g4	h	h1	k1	n	o	q2	r1	r2	s	w	x	y1
20	90S	121	160	8	100	200	186	56	136	140	235	572	422	130	125	110	-	14	50	-	18
	90L	121	160		100	200	186		136	140	235	597	447	142							
	100L	147	200		100	250	200		140	160	255	666	514	169							
	112M	147	200		100	250	224		152	160	255	687	535	183							
	132S	157	250	10	120	300	220	165	170	265	738	588	195								
40	90L	53	180	147	60	186	136	634	448.5	142	250	135	115	250	14	100	18				
	100L					200	140	675.5	490	169	250										
	112M					224	152	696.5	511	183	250										
	132S					220	165	750.5	565	195	300										
	132M					260	181	807.5	622	233	300										
	160M					260	181	869	686	233	350										

规格	安装尺寸										压力表 M1/M2
	进口					出口					
	DNs	A	B	D	Z2	DNd	DNd	E	F	H	Z3
20	25	120	85	14	4	25	120	85	14	4	G1/4
40	32	140	100	18	4	25	120	85	14	4	G1/4

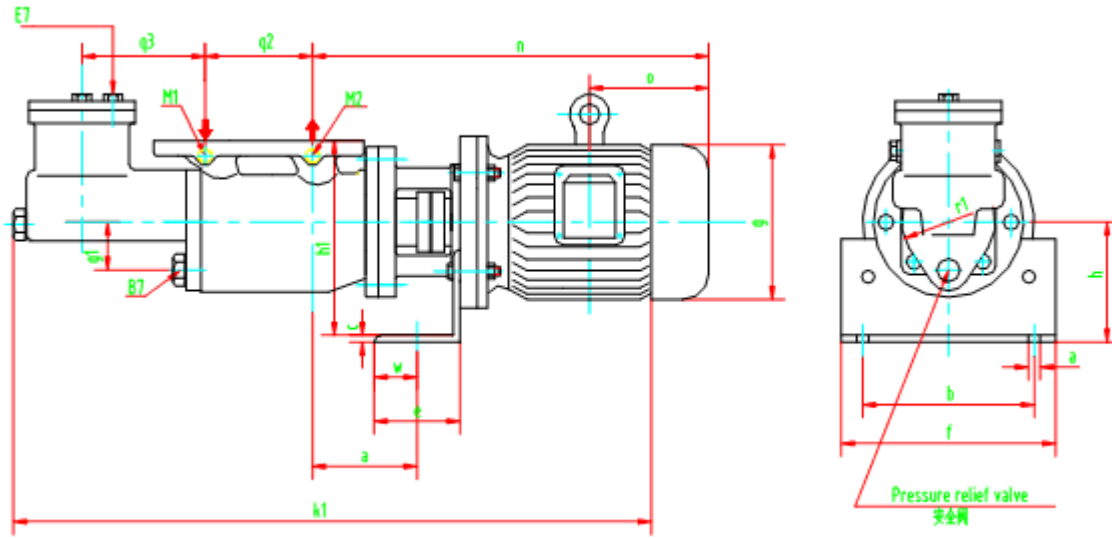
● 泵尺寸 (SPF20 带有过滤器型)



尺寸 (mm)

规格	泵的尺寸																轴伸		
	a1	b1	c1	g	g1	i1	k1	n	q1	q2	q3	r1	s1	y3	y4	d	i	t	u
20	175	101.6	146	95	56	53	468	175	130	125	144	110	14	15	10	19	40	21.5	

● 机组尺寸(SPF20 带有过滤器型)



尺寸 (mm)

泵规格	电机规格	a	b	c	e	f	g	g1	g4	h	h1	k1	n	o	q2	q3	r1	s	w	y1	
20	90S	121	160	8	100	200	186	56	136	140	235	760	422	130	125	144	110	14	50	18	
	90L	121	160		100	200	186		136	140	235	785	447	142							50
	100L	147	200		100	250	200		140	160	255	852	514	169							50
	112M	147	200		100	250	224		152	160	255	873	535	183							50
	132S	157	250	10	120	300	220		165	170	265	926	588	195							60

泵规格	安装尺寸											排液孔 B7	排气孔 E7	压力表 M1/M2
	进口					出口								
	DNs	a	b	d	z2	DNd	E	F	h	z3				
20	25	120	85	14	4	25	120	85	14	4	G1/2	G1/4	G1/4	