

IRM138 带壳系列

适用范围

广泛应用于音响、电视、DVD、VCD、DVB 等视听产品；空调、风扇、灯饰、电子玩具等家用电器红外遥控。

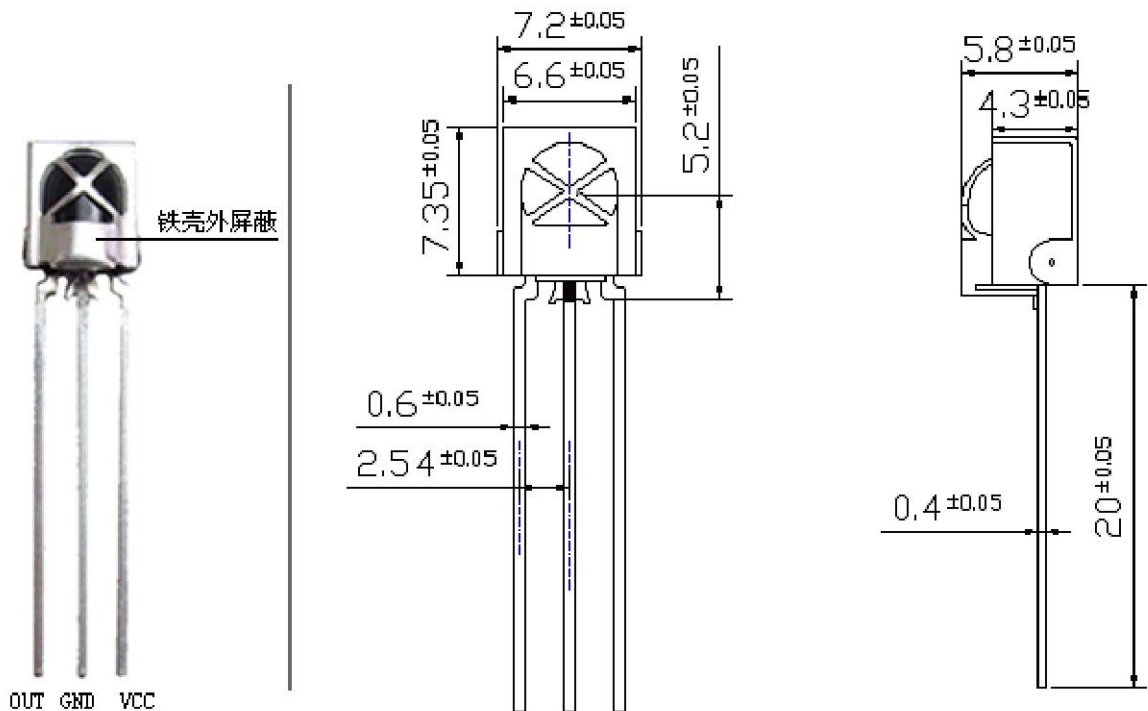
产品介绍

本系列产品属于常规鼻梁封装外形，特点是外带铁壳屏蔽，具有抗电磁干扰、抗光干扰优秀的特点，同样具备接收灵敏度高、角度广的特点。

- 1、 内置 PIN 光电二极管，前置放大器，采用一体化内外双屏蔽封装
- 2、 内置 PCM 频率环，TTL, CMOS 电平均适用
- 3、 低电平有效，电压为 2.7~5.5V 宽电压
- 4、 外形尺寸（单位 mm） $7.4 \times 7.2 \times 5.8$ ，脚距：2.54



外观尺寸



详细参数

型号	工作电压范围 (V)	最远接收距离 (M)	载波频率 (KHZ)	工作电流 (mA)	静态电流 (mA)	性能					
						灵敏度	光干扰	电磁干扰	兼容性	连续编码	功耗低
IRM138HL-26-M2	2.7~5.5	30	37.9	1.0	0.8	●	●	●	●	○	○
IRM138S-2 -M2	2.7~6.0	30	37.9	1.0	0.5	●	●	●	○	○	○
IRM138S-5--M2			36	1.0	0.5	●	●	●	○	○	○
IRM138S-6-M2			40 57	0.4	0.4	●	●	●	○	○	●
IRM138N-M2	2.7~6.0	25	37.9	1.0	0.35	○	●	●	●	○	○
IRM138NS-M2	2.7~6.0	25	37.9	1.0	0.35	○	●	●	●	○	○
IRM138NL-M2	2.7~6.0	25	37.9	1.0	0.35	○	●	●	●	○	○
IRM138LM-M2	2.7~6.0	20	37.9	0.8	0.5	●	○	○	○	○	●
IRM138C-M2	2.7~6.0	20	37.9	1.0	0.5	○	○	○	○	●	○

备注：●表示本项性能比较突出，○表示本项性能一般。