

IRM338 系列

适用范围

广泛用于数码相框、车载音响、AV、空调等红外线遥控产品，是高档产品的理想选择。

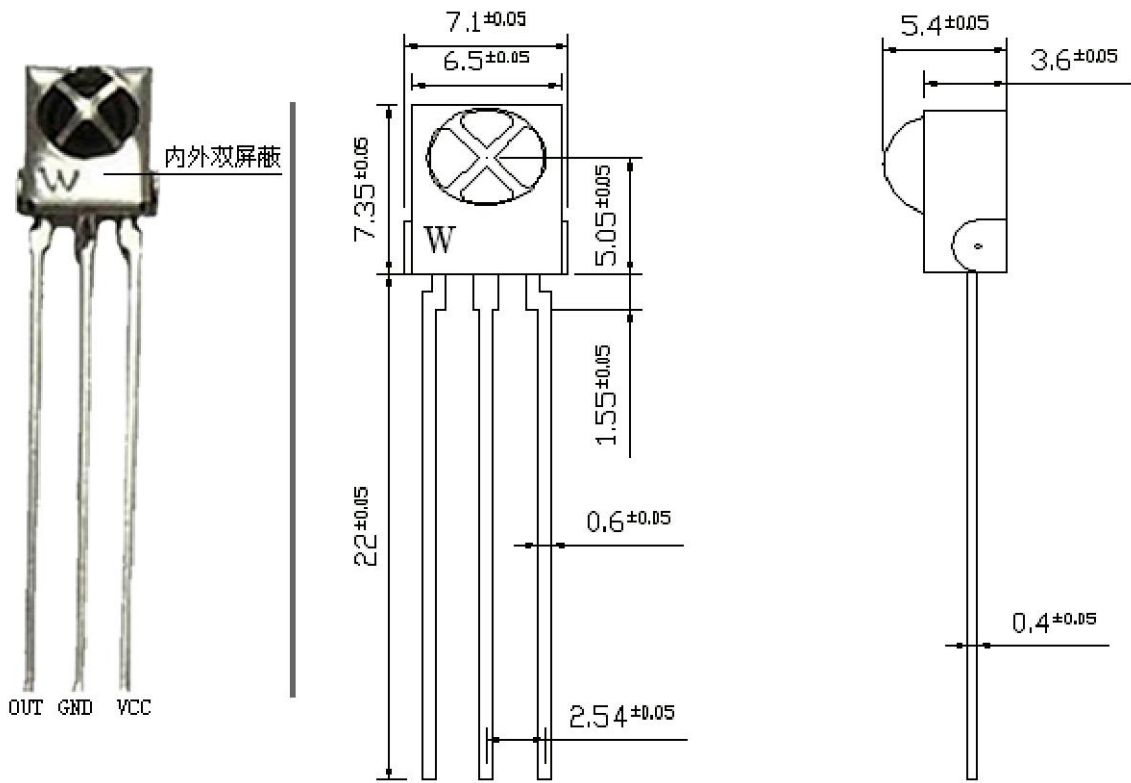
产品介绍

本系列接收头产品属于圆点外形产品，采用热压注塑成型，同时带铁壳外屏蔽，具有抗物理冲击强、耐高温、耐低温、抗振动、抗冷热冲击好等优秀的物理特点，同时具有抗光干扰、抗电磁干扰能力非常强、接收灵敏度高、接收角度大的电性优点，特别适用于各红外应用领域高端需求。适用于干扰条件比较苛刻、环境条件恶劣的场合，是空调、暖风机、电视机等高档家用电器的理想选择。

- 1、 内置 PIN 光电二极管，前置放大器，采用一体化封装，外置铁壳屏蔽；
- 2、 内置 PCM 频率环，TTL, CMOS 电平均适用；
- 3、 低电平有效，电压为 2.7~5.5V 宽电压；
- 4、 外形尺寸（单位 mm）7×7×5.3，脚距：2.54

外观尺寸





详细参数

型号	工作电压范围 (V)	最远接收距离 (M)	载波频率 (KHZ)	工作电流 (mA)	静态电流 (mA)	性能						
						灵敏度	光干扰	电磁干扰	兼容性	连续编码	功耗低	
IRM338HL-26	2.7~5.5	30	37.9	1.0	0.8	●	●	●	●	○	○	
IRM338S-2	2.7~6.0	30	37.9	1.0	0.5	●	●	●	○	○	○	
IRM338S-6			36	0.4	0.4	○	○	○	○	○	○	
			40			●	○	●	○	○	○	●
			57			○	○	○	○	○	○	○
IRM338N	2.7~6.0	25	37.9	1.0	0.35	○	●	●	●	○	○	
IRM338NS	2.7~6.0	25	37.9	1.0	0.35	○	●	●	●	○	○	
IRM338NL	2.7~6.0	25	37.9	1.0	0.35	○	●	●	●	○	○	
IRM338C	2.7~6.0	20	37.9	1.0	0.5	○	○	○	○	●	○	

备注：●表示本项性能比较突出，○表示本项性能一般。