

GJ-11-00

TECO

東元變頻器

Speecon

7200 MA

高性能泛用向量型



- 220V级 单/三相1~3HP
- 220V级 三相5~40HP
- 440V级 三相1~75HP

特点及型号说明

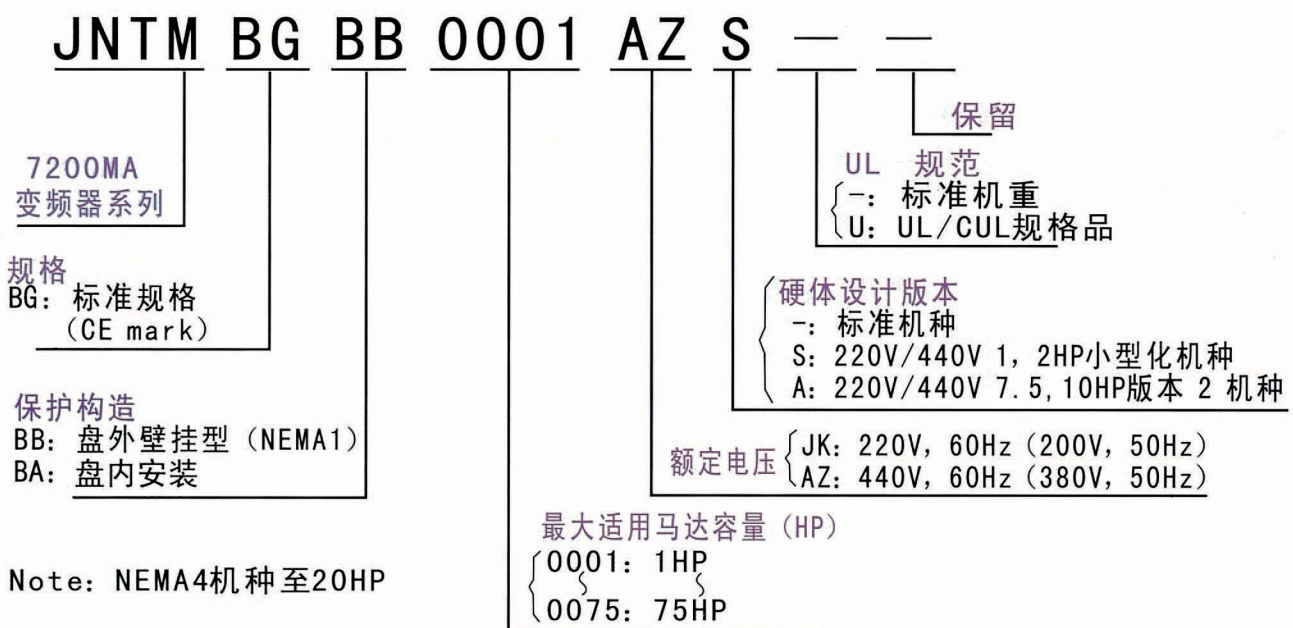
产品特性

- 新世代高功能泛用向量变频器（三合一机能：V/F，V/F+PG回授无感测器向量功能）
- 机种齐全，3HP以下采单/三相共用。
- 采用对话式LCD操作器，具有多国语言设定及参数拷贝功能。
- 输入端子可选择SINK或SOURCE界面方式（OPTION）。
- 标准内含RS-485（MODBUS）通信功能（PROFIBUS通信卡：OPTION）。
- PG回授介面标准内含，外加PG即可作V/F闭回路控制，以提高速度精度。
- 标准内含PID、简易PLC、计时功能及脉波输出，可适用不同之应用。
- 2组类比输出界面，类比输入电压-10V~+10V，可分别设定11种不同类比输出信号。
- 具有运转时间累积及智慧型异常履历机能，易于系统之维护管理。
- 具有双额定（定转矩及递减转矩负载），标准内含5分钟（OL2）过载保护功能。
- 高起动转矩，具有全域全自动转矩提升及自动滑差补正机能。

变频器铭板：

MODEL	JNTMBG BB0001AZS-- 440V CLASS INVERTER	← 变频器型号
INPUT	AC 3PH 380-460V 50/60HZ	← 输入规格
OUTPUT	AC 3PH 0-460V 2.2KVA 2.6A	← 输出规格
SER. NO.		← 序号

变频器型号说明



输入电压等级		220V级												440V级												
		单/3相						3相						3相												
机种型式		JNTMBGBB ■■■■ JK-U-												JNTMBGBB ■■■■ AZ-U-												
		0001	0002	0003	0005	7R50	0010	0015	0020	0025	0030	0040	0001	0002	0003	0005	7R50	0010	0015	0020	0025	0030	0040	0050	0060	0075
最大适用马达	HP	1	2	3	5	7.5	10	15	20	25	30	40	1	2	3	5	7.5	10	15	20	25	30	40	50	60	75
	KW	0.75	1.5	2.2	4	5.5	7.5	11	15	18.5	22	30	0.75	1.5	2.2	4	5.5	7.5	11	15	18.5	22	30	37	45	55
输出	最大输出容量 (KVA)	2	2.7	4	7.5	10.1	13.7	20.6	27.4	34	41	54	2.2	3.4	4.1	7.5	10.3	12.3	20.6	27.4	34	41	54	68	82	110
	额定输出电流 (A)	4.8	6.4	9.6	17.5	24	32	48	64	80	96	130	2.6	4	4.8	8.7	12	15	24	32	40	48	64	80	96	128
	最大输出电压 (V)	三相200V~230V												三相380V~460V												
	最高输出频率 (HZ)	可由参数设定0.1~400.0HZ												可由参数设定0.1~400.0HZ												
电源	额定电压、频率	单相/三相 200V~240V 50/60HZ						三相200V~240V, 50/60HZ						三相380V~460V, 50/60HZ												
	容许电压变动	-15%~+10%												-15%~+10%												
	容许频率变动	±5%												±5%												

控制特性	操作方式	采绘图型LCD操作器, 可做中文或英文操作及参数拷贝功能 (LED操作器: option)
	控制方式	正弦波PWM方式
	频率控制范围	0.1Hz~400Hz
	频率精度 (温度变动)	数位指令: ±0.01% (-10~+40℃), 类比指令: ±0.1% (25℃±10℃)
	速度控制精度	±0.1% (V/F+PG回授), ±0.5% (无感测器向量控制)
	频率设定解析度	数位指令: 0.01Hz, 类比指令: 0.06Hz/60Hz
	输出频率解析度	0.01Hz
	过载耐量	额定输出电流150%/1分钟
	频率设定信号	DC 0~+10V/4~20mA或DC -10V~+10V及脉波式频率指令 (220V/440V 3HP以上机种)
	加/减速时间	0.0~6000.0秒 (加速及减速时间可分别设定)
	电压, 频率特性	可由参数任意设定V/f曲线
	再生刹车转矩	约20%
	主要控制机能	瞬间停电再起动、PID控制、自动转矩补偿、滑差补偿、RS-485通信规范、速度回授控制、简易PLC机能、2组类比输出接点。
	其他机能	通电时间及运转时间累积记录, 四组故障履历及最近一次故障时之状态记录; 省能源功能设定, Up/Down操作, MODBUS通讯格式, 脉波倍数输出, 任意工程单位显示, Local/Remote切换键, 特殊应用机能规划软体 (C. A. S. E), SINK/SOURCE输入介面可选择。
	保护机能	失速 (stall) 防止
瞬时过电流 (OC) 及输出短路 (SC) 保护		变频器额定电流的200%停止
变频器过载保护 (OL2)		变频器额定电流的150%/1分钟停止
马达过载保护 (OL1)		电子式过载曲线保护
过电压 (OV)		主回路直流电压约410V以上 (220V级) 及820V以上 (440V级), 马达运转停止
不足电压 (UV)		主回路直流电压约200V以下 (220V级) 及400V以下 (440V级), 马达运转停止
瞬时停电自动再起动		断电15ms以上
过热保护 (OH)		利用温度检出器保护
接地保护 (GF)		利用电流检出器保护
充电中保护		主回路直流电压≥50V时CHARGE LED亮
环境规格	使用场所	室内 (无腐蚀性气体尘埃等场所)
	周围温度	-10~+40℃ (不结冻状态)
	保存温度	-20~+60℃
	湿度	90%RH以下 (不结露状况)
通信机能	RS-485标准内藏 (MODBUS)	
编码器回授介面	编码器 (PG) 回授介面标准内含, 可选择开集极式互补式两种介面型式。	
杂讯干扰防制 (EMI)	附加杂讯滤波器符合EN61800-3 (2000)	
杂讯干扰耐受 (EMS)	符合EN61800-3	
Option	Profibus通信卡	

★最大适用马达容量, 以东元标准4极马达为基准。

主回路端子功能

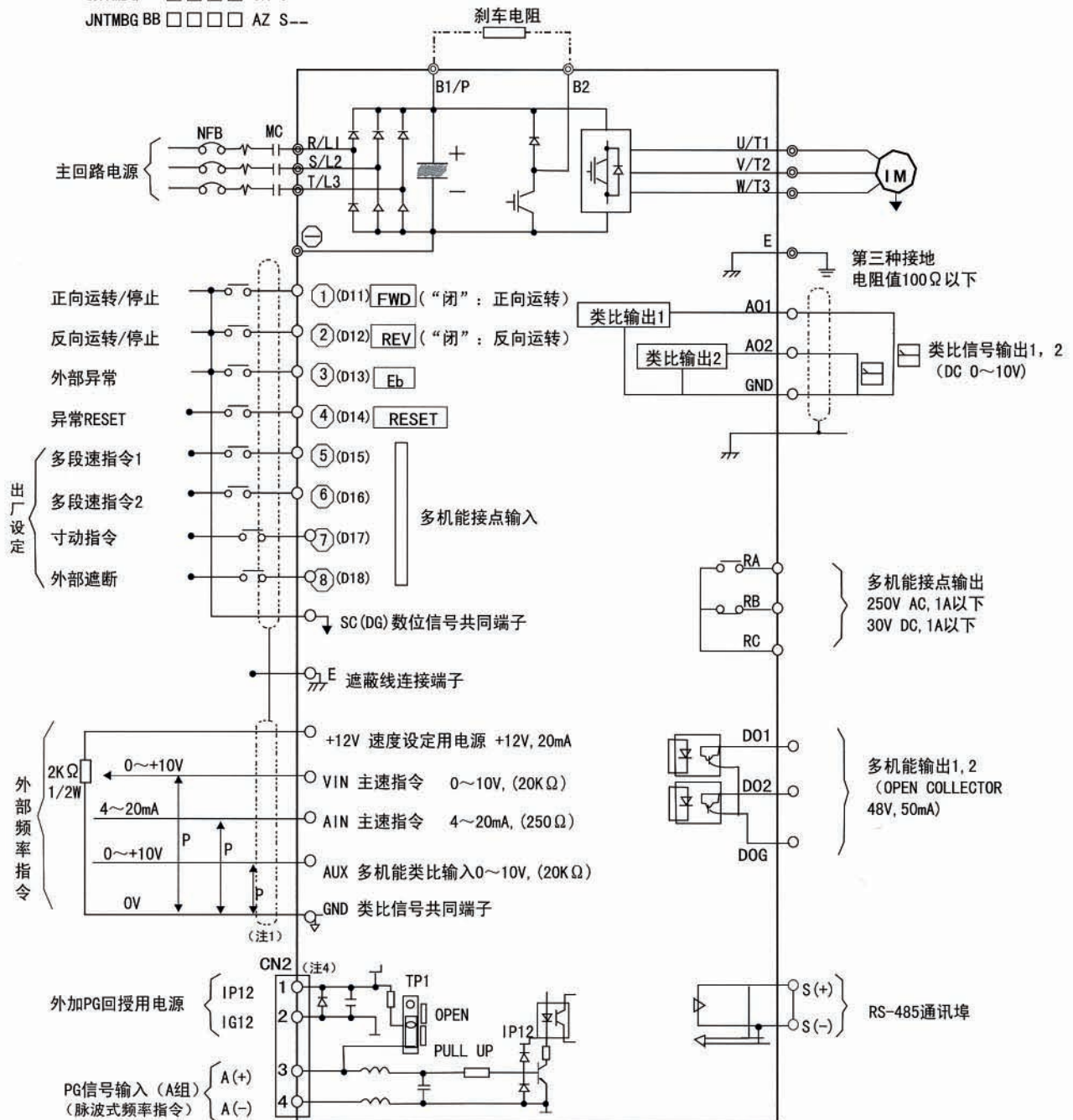
端子记号	220V: 1~20HP 440V: 1~20HP	220V: 25~40HP 440V: 25~75HP
R/L1	主回路电源输入 (单相输入, 只接R-S)	
S/L2		
T/L3		
B1/P	<ul style="list-style-type: none"> • B1/P-⊖: 直流电源输入 • B1/P-B2: 外接刹车电阻 	-
B2		
⊖	-	<ul style="list-style-type: none"> • ⊕-⊖: 直流电源输入或接刹车检出模组
⊕	-	
B2/R	未使用	-
U/T1	变频器输出	
V/T2		
W/T3		
E	接地端子 (第三种接地)	

控制回路端子功能

	端子功能
1 (DI1)	正转运转—停止命令
2 (DI2)	逆转运转—停止命令
3 (DI3)	外部故障输入
4 (DI4)	故障复归输入
5 (DI5)	
6 (DI6)	多机能输入端子: 三线式操作, Local/Remote控制, 多段速切换, 加减速切换, 加减速禁止, 外部遮断, 过热预告, PID控制, 直流刹车, 速度寻找, up/down机能, PG速度控制, 外部异常, Timer机能, 多机能类比输入设定
7 (DI7)	
8 (DI8)	
SC (DG) (24VG)	数位讯号共同端子 数位讯号SINK共同点 (TP2插梢要置于SINK位置)
24V	数位讯号SOURCE共同点 (TP2插梢要置于SOURCE位置)
E	遮蔽线连接端子
15V (12V)	速度设定用电源
-12V	仅4P101C01301基板有支援
VIN	电压主速指令 (0~10V) (4P101C01301基板可支援-10V~10V)
AIN	电流主速指令 (4~20mA)
AUX	多机能类比输入端子: 补助频率指令, 指令偏压, 指令增益, 过转矩检出准位, 输出电压补偿, 加减速时间缩短系数, 直流刹车电流, 运转中失速防止准位, PID控制, 频率下限, 跳跃频率4
GND	
IP12	外加编码器 (PG) 回授用电源
IG12	
A (+)	编码器 (PG) A相信号输入 (亦可设定作脉波式频率指令输入端子)
A (-)	
A01	多机能类比输出端子: 频率指令, 输出频率, 输出电流, 输出电压, 直流电压, PID控制量, 外部类比指令输入VIN or AIN or AUX (2mA以下)
A02	
GND	类比讯号共同端子
RA (R1A)	电驿A接点 (多机能输出端子)
RB (R1B)	电驿B接点 (多机能输出端子)
RC (R1C)	电驿共同端子
D01	多机能 (开集极电晶体) 输出: 运转中, 零速, 频率一致, 任意频率一致, 输出频率, 准备完成, 低电压检出, 输出遮断, 运转及频率指令, 过转矩检出, 频率指令无效, 异常, 低电压、过热、马达过负载、变频器过负载输出, 重试中, 通讯异常, 计时机能输出器
D02 (R2A) (R2C)	
D0G	开集极电晶体共端点
S (+)	RS-485通信埠
S (-)	

(A) 小型化机种: 220V / 440V 1, 2HP

JNTMBG BB □□□□ JK S---
JNTMBG BB □□□□ AZ S---



(注: 1) 表隔离线 表隔离绞线

(注: 2) 控制回路端子位置

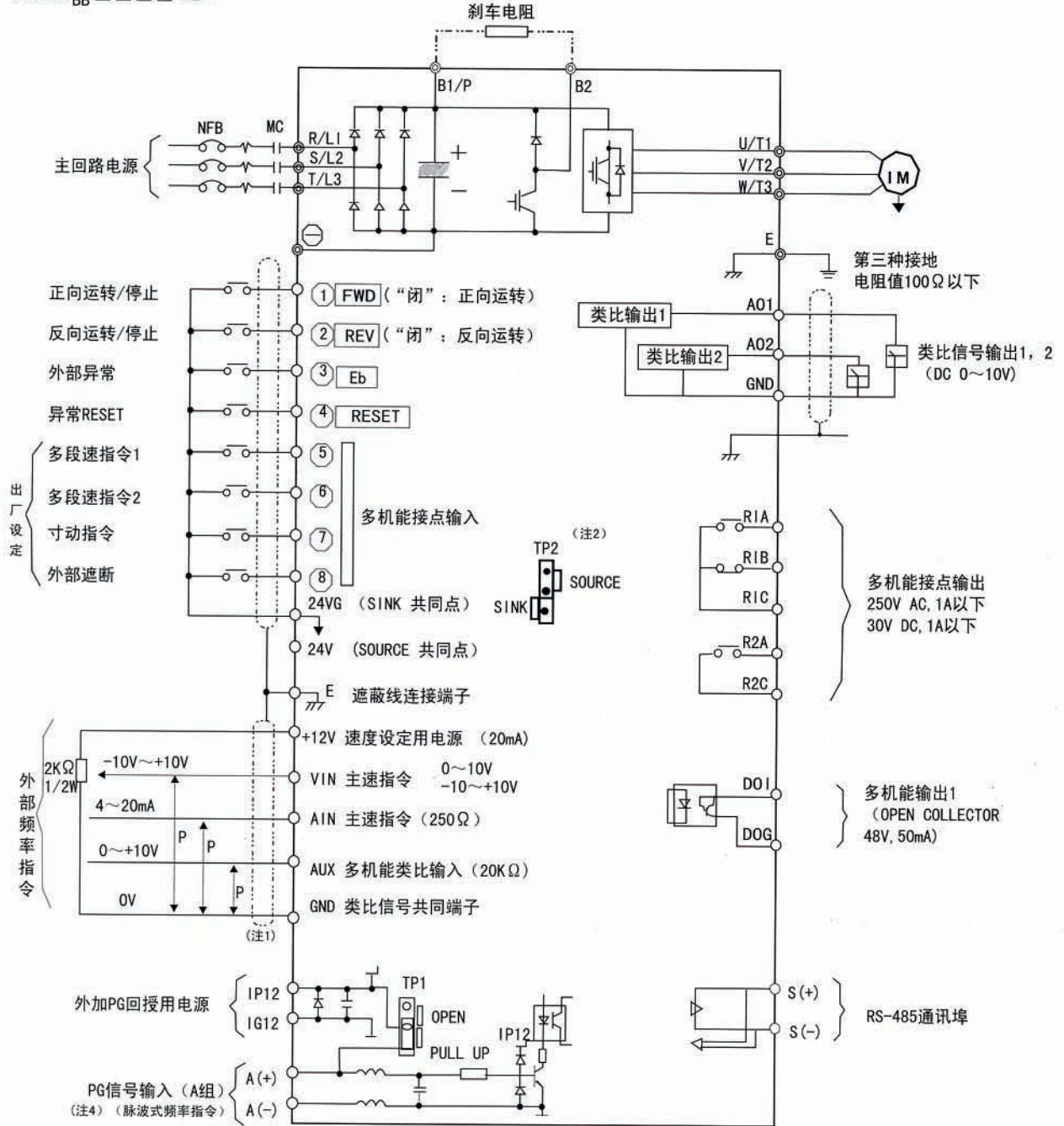
D	1	3	5	7	V1	A1	AU	DO	DO	DO	S(-)
E	2	4	6	8	+12	GND	GND	A01	A02	S(+)	E

RA RB RC

(注: 3) 控制基板编号: 4P101C0040001
(注: 4) CN2线材编号: 4H339D0250001

(B) 220V 3~40HP, 440V 3~75HP机种

JNTMBG BA □□□□ JK--
JNTMBG BA □□□□ AZ--



- (注: 1) 表隔离线 表隔离绞线
- (注: 2) 端子①至⑧可设定成SINK或SOURCE之界面
当设定为SINK界面时, 要将TP2短路插梢插到SINK处, 当设定为SOURCE界面时, 则短路插梢插到SOURCE处
- (注: 3) VIN主速指令可设定成0~10V及-10V~+10V两种输入方式
- (注: 4) 端子A(+), A(-)亦可作脉波式频率指令输入端子, 此时TP1插梢需插入OPEN处, 脉波频率指令规范: 0~32KHz, 3~12V High准位, 输入阻抗2.7KΩ

(注: 5) 控制回路端子位置

24VG	1	3	5	7	24V	VIN	AIN	AUX	DO1	DOG	IP12	A(+)	A(-)	
	E	2	4	6	8	+12V	-12V	GND	A01	A02	E	IG12	S(+)	S(-)

(注: 6) 控制基板编号: 4P101C01301

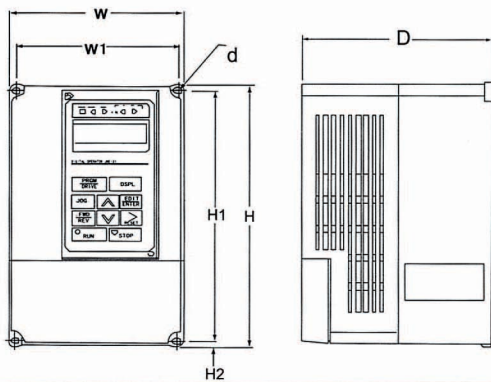
R2A	R2C	RIA	RIB	RIC
-----	-----	-----	-----	-----

外形图

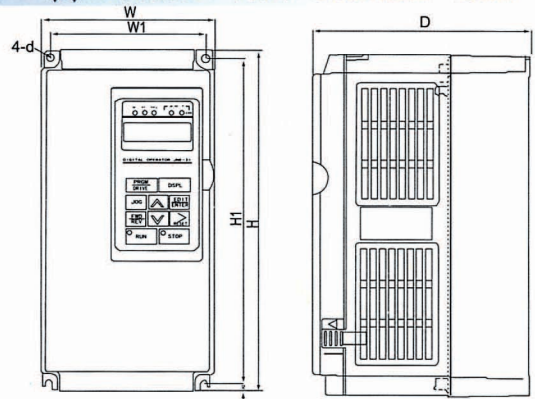
电压	适用马达容量 (HP)	盘内安装型 (IP00), (mm)						概略重量 (Kg)	盘外壁挂型 (NEMA1), (mm)						概略重量 (Kg)	参考外型				
		W	H	D	W1	H1	d		W	H	D	W1	H1	d						
220V 1/3ψ	1	/						—	132	217	143.5	122	207	M5	2.3	(a)				
	2								140	279.5	176.5	126	226	M6	4.3					
220V 3ψ	3								/	—	211.2	300	215	192	286	M6	5.7	(b)		
	5										265	360	225	245	340	M6	12			
	7.5										13	13	13	13	13	13	13		13	13
	10																			
	15										30	30	30	30	30	30	30		30	30
	20																			
	25										31	31	31	31	31	31	31		31	31
	30																			
40	269	553	277	210	530	M10	32	(c)												
440V 3ψ	1	/							—	132	217	143.5	122	207	M5	2.3	(a)			
	2							140		279.5	176.5	126	226	M6	4.3					
	3 * 1							/		—	211.2	300	215	192	286	M6	5.7	(b)		
	5										265	360	225	245	340	M6	12			
	7.5 * 2										13	13	13	13	13	13	13		13	13
	10																			
	15 * 3										30	30	30	30	30	30	30		30	30
	20																			
	25										31	31	31	31	31	31	31		31	31
	30																			
	40	269	553	277	210	530	M10	31	(c)											
	50	308	653	282	250	630	M10	47												
60																				
75																				

- * 1. JNTMBGGB0003AZSUN尺寸同1HP、2HP尺寸
- * 2. JNTMBGGB7R50AZS02/JNTMBGGB7R50AZSU2尺寸同5HP尺寸
- * 3. JNTMBGGB0015AZSU2尺寸同10HP尺寸

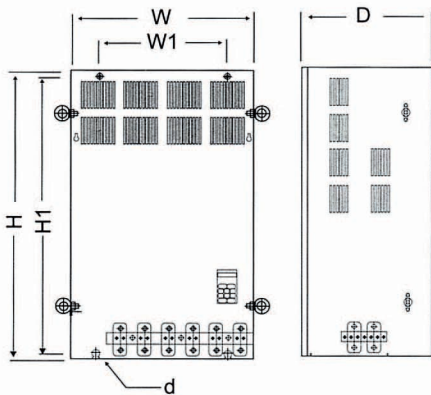
(a) 220V/440V: 1~3HP



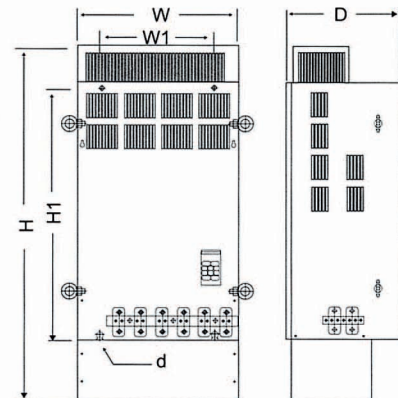
(b) 220V: 3HP~25HP 440V: 3HP~30HP



(c) 220V: 30HP~40HP 440V: 40HP~75HP



(盘内安装型—IP00)



(盘外壁挂型—NEMA1)



TECO  <http://www.wuxiteco.com>

※本公司保留变更机种、规格之权利。

印制日期：2010年5月