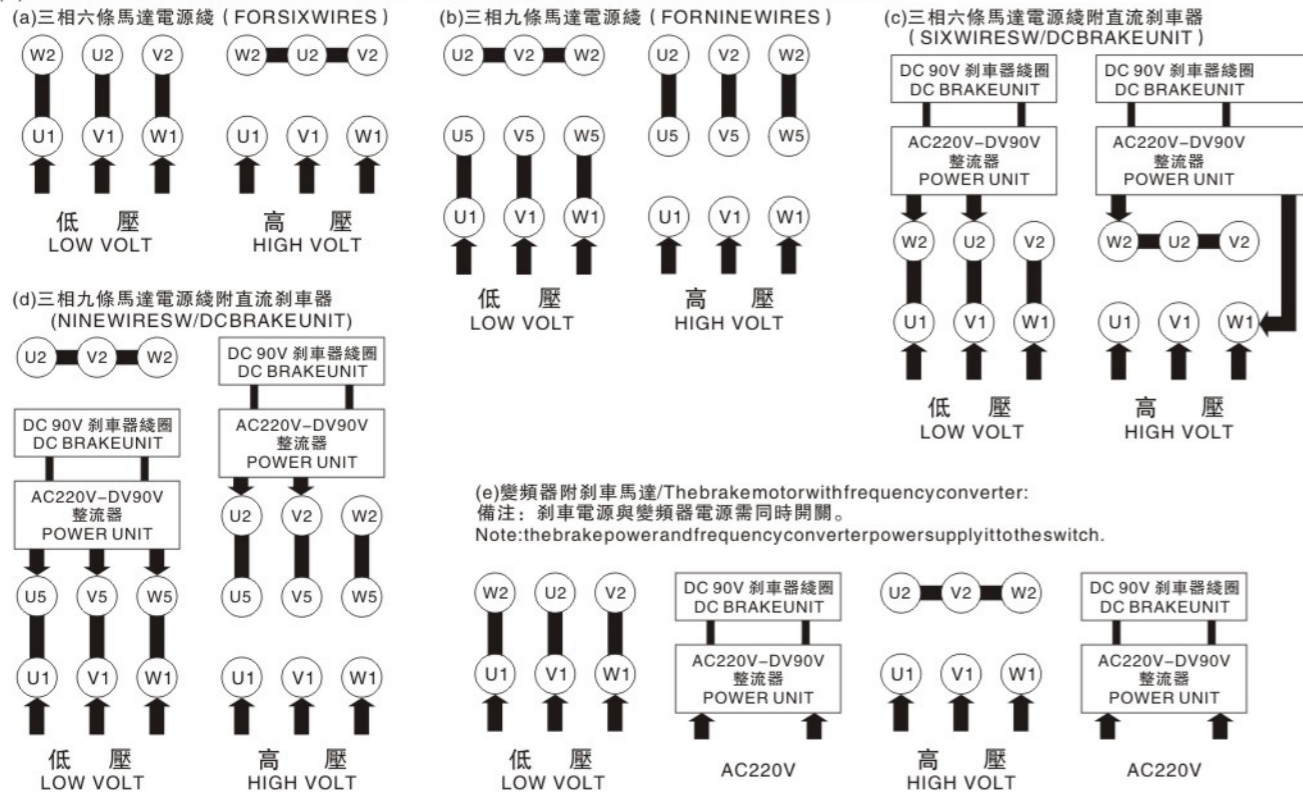


# 馬達與剎車結綫法 WIRE CONNECT METHOD ( WITH BRAKE )

## (1)三相馬達/剎車器結綫方式 ( THREE PHASE MOTOR W /BRAKE UNIT DIAGRAM )



中型齒輪減速馬達  $1/10$ HP~5HP 0.075kw-3.7kw  
 特點: 體積小 重量輕 無噪音 免保養  
 Medium gear reducer motor:  $1/10$ HP~5HP 0.075kw-3.7kw  
 Advantages: small in size, light in weigh, free in maintenance and noise

# 齒輪減速機性能表 GEAR REDUCER PERFORMANCE CHART.

減速比 GEAR RATIO	出力軸承 轉數 OUTPUT SHAFT ( R . P . M )		出力軸容許值PERMISSIBLE VALUE FOR OUTPUT SHAFT													
			0.1KW		0.2KW		0.4KW		0.75KW		1.5KW		2.2KW		3.7KW	
	50HZ	60HZ	50HZ Kg-m	60HZ Kg-m	50HZ Kg-m	60HZ Kg-m	50HZ Kg-m	60HZ Kg-m	50HZ Kg-m	60HZ Kg-m	50HZ Kg-m	60HZ Kg-m	50HZ Kg-m	60HZ Kg-m	50HZ Kg-m	60HZ Kg-m
1/3	465	570	0.17	0.13	0.3	0.25	0.75	0.6	1.6	1.0	2.5	2.0	4	3.5	6	5.5
1/5	600	360	0.30	0.25	0.6	0.5	1.2	1.0	2.3	1.9	4.5	3.7	6.7	5.6	10	9
1/10	150	180	0.60	0.50	1.2	1.0	2.4	2.0	4.5	3.8	9.0	7.5	13.4	11.2	20	18
1/15	100	120	1.90	0.75	1.8	1.5	3.6	3.0	6.9	5.7	13.6	11.3	20.0	16.8	32	30
1/20	75	90	1.2	1.0	2.4	2.0	4.8	4.0	9.1	7.5	18.0	15.1	26.8	22.4	43	36
1/25	60	72	1.5	1.2	3.0	2.5	6.0	5.0	11.3	9.4	22.6	18.9	33.6	28.0	54	50
1/30	50	60	1.8	1.5	3.6	3.0	7.2	6.0	13.6	11.3	27.2	22.6	40	33	56	59
1/40	37.5	45	2.3	1.9	4.6	3.9	9.3	7.8	17.5	14.6	35.0	29.1	52	43	86	79
1/50	30	36	2.9	2.4	5.8	4.8	11.6	9.7	21.9	18.3	43.7	36.4	65	54	106	98
1/60	25	30	3.5	2.9	7.0	5.8	14.0	11.6	26.3	21.9	52	43	78	65	126	115
1/75	20	24	4.4	3.6	8.7	7.3	17.5	14.6	32.9	27.4	66	55	98	85		
1/100	15	18	5.8	4.9	11.6	9.7	23.3	19.4	43	36	87	73	126	105		
1/120	12.5	15	7.0	5.8	14.0	11.6	28.0	23.2	52	43	105	88	150	145		
1/150	10	12	8.7	7.3	17.5	14.6	35.5	29.2	65	54	130	110				
1/200	7.5	9	11.6	9.7	23.0	19.1	43.0	36.0	78	73	165	145				

經銷商/Distributor:

東聖企業形象策劃 www.dgds100.com  
 0769-22460386 13827236494



# 生產設備 Production equipment



誠信 Integrity      共贏 Win-win  
 高效 Efficient      進取 Enterprising

## 企業文化 Enterprise culture

經營理念：客戶至上 技術領先 打造名品 穩步發展

經營策略：堅持科學管理 不斷開拓市場 強化安全意識 完善售後服務

Business philosophy: the customer first leading technology to create the famous steady development  
 Business strategy: to adhere to the scientific management to constantly develop new markets and enhance the safety awareness to improve the service

**本廠秉持：質量就是企業的生命，用戶就是上帝，最大限度的滿足用戶需求，就是我們永無止境的追求。**



## 馬達規範 Motor Specification

### 訂購方式 Designation

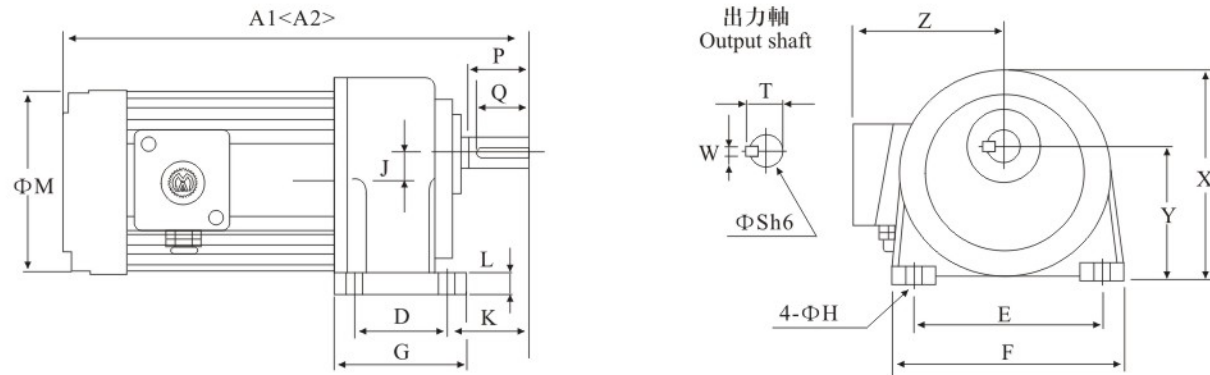
CH	22	400W	30	S	B	G1	LB
1	2	3	4	5	6	7	8

- 1、機型代號TYPES: CH: 卧式安裝齒輪減速電機  
 1、 Model Code TYPES: CH: Horizontal Installation Gear Reducer Motor  
 Cv: 立式安裝齒輪減速電機  
 CV: Vertical Installation Gear Reducer Motor  
 CHM: 卧式安裝直結型齒輪減速機  
 CHM: Horizontal Installation Straight Gear Reducer Motor  
 CVM: 立式安裝直結型齒輪減速機  
 CVM: Vertical Installation Straight Gear Reducer Motor  
 CHD: 卧式安裝雙軸型齒輪減速機  
 CHD: Horizontal Installation Biax Gear Reducer Motor  
 CVD: 立式安裝雙軸型齒輪減速機  
 CVD: Vertical Installation Biax Gear Reducer Motor
- 2 出力軸Output shaft: 18、22、28、32……
- 3 馬力CAPACITY: 100W-3700W
- 4 減速比RATIO: 3, 5, 10, ...1800
- 5 S: 附三相馬達220V、380V/50、60HZ-3PHASE  
 A: 附單相馬達110V、220V/50、60HZ-1PHASE
- 6 B: DC90V安剎車器 BRAKE UNIT  
 YB: 手釋放剎車器 WITH RELEASE BRAKE UNIT  
 D: DC24V 送電剎車器 DC24V BRAKE
- 7 依出力軸看配盒方向  
 VIEW FROM OUTPUT SHAFT  
 G1: 左方向LEFT (標準型) (STD)  
 G2: 右方向RIGHT  
 G3: 上方向UPPER  
 G4: 下方向UPPER
- 8 入線口方向WIRE INLET  
 T: 向上TOP  
 D: 向下DOWN  
 F: 向前FORWARD  
 B: 向後BACK  
 L: 向左LEFT  
 R: 向右RIGHT

## 技術資料 Technical Data

### 標準馬達規範表 STANDARD MOTOR SPECIFICATION

項目ITEM	三相交流馬達3-PHASE MOTOR		單相交流馬達1-PHASE MOTOR	
	全密閉外扇型IP-54 TOTALLY ENCLOSED FAN COOLED TYPE		半密閉外扇型 SEMI-ENCLOSEDSED FAN FAN COOLED TYPE	
外殼材質 HOUSING MATERIAL	0.1-3.7 KW	鋁合金 ALUMALLOY	0.1-1.5 KW	鋁合金 ALUM ALLOY
啓動方式 STARTING	全壓啓動 DIRECT START		0.1-0.2 KW	運轉電容啓動 CAPACITOR
定額 TIME RATING	連續運轉 CONTINUOUS RUNNING		0.4-1.5KW	起動電容啓動+離心開關 Starting capacitor activated + centrifugal switch turned on
絕緣等級 INSULATION	F-絕緣 F-CLASS		F-絕緣 F-CLASS	
適用環境 ENVIRONMENT	溫度: -10°C TO+40°C (TEMPERATURE BETWEEN-10°C TO+40°C) 濕度: 90%以下 (HUMIDITY LESS THAN90%)			
適用電壓 VOLTAGE	50HZ	220V,230V,240V,380V 400V,415V,440V	50HZ	110V,115V,200V 220V,230V
	60HZ	220V,240V,380V,415V 440V,460V,480V,600V	60HZ	110V,220V,240V
適用極數 POLE	4P		4P	
輸出轉速 (4P) FULL SPEED	50HZ	1340-1400RPM	50HZ	1360-1430RPM
	60HZ	1610-1740RPM	60HZ	1640-1720RPM
依據標準 STANDARD	國際/國家標準 IEC-34, CNS-10919ACCORDING TO IEC-34, CNS-10919			
海拔 SEALEVEL	1000公尺 UNDER 1000M			
接線盒 TERMINAL BOX	根據客戶要求使用, 有IP55級鋁接線盒、防水型接線盒及不銹鋼接線盒 According to the customer request to use, have grade aluminum junction box, Ip55 waterproof model junction box and stainless steel junction box			

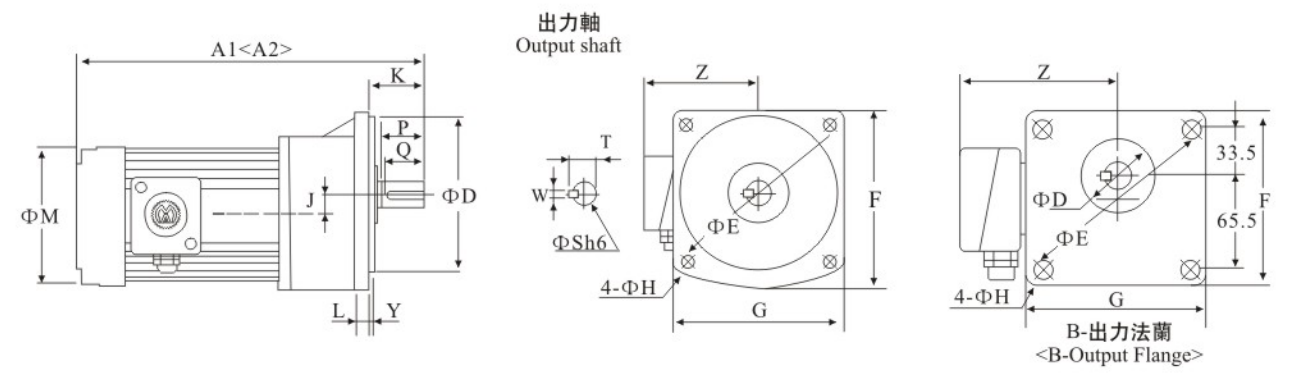
**尺寸表 DIMENSIONS**


出力軸尺寸OUTPUT SHAFT					
出力軸 SHAFT	鍵槽 KEYWAY			鍵 KEY	
Sh6	P	W	T	Q	SPEC
Φ18	30	5	20.2	25	5*5*25
Φ22	40	7	25	35	7*7*35
Φ28	45	7	31.1	40	7*7*40
Φ32	55	10	35.5	50	10*8*50
Φ40	65	10	43.5	60	10*8*60
Φ50	80	14	54	75	14*9*75

**DIMENSIONS(M/M)**

馬力 HP-4P	減速比 Gear Ratio	本體 CODE	型號 TYPE	A1	A2	A3	D	E	F	G	H	L	J	K	M1	M2	X	Y	Z1	Z2	重量 kg
100W 1/8HP	3-50	1#	18	250	270	250	40	110	135	65	9	10	16	48	127	127	132	88.5	105	105	5.3
	60-200	2#	22	285	305	285	65	130	163	90	11	15	18.2	56	127	127	152	97.5	105	105	6.9
		3-10	1#	18	270	290	270	40	110	135	65	9	10	16	48	127	127	132	88.5	105	105
200W 1/4HP	15-90	2#	22	305	325	305	65	130	163	90	11	15	18.2	56	127	127	152	97.5	105	105	8.6
	100-200	3#	28	340	360	340	90	140	180	120	11	15	20.8	66	127	127	180	116	105	105	11
		3-10	2#	22	325	375	325	65	130	163	90	11	15	18.2	56	127	159	152	97.5	105	135
400W 1/2HP	15-90	3#	28	360	410	360	90	140	180	120	11	15	20.8	66	127	159	180	116	105	135	14
	100-200	4#	32	410	460	410	130	170	215	160	13	20	30.2	76	127	159	210	138.5	105	135	26
		3-25	3#	28	390	425	390	90	140	180	120	11	15	20.8	66	159	190	180	116	135	145
750W 1HP	30-120	4#	32	440	475	440	130	170	215	160	13	20	30.2	76	159	190	210	138.5	135	145	28
	130-200	5#	40	475	510	475	150	210	260	185	15	23	42.2	85	159	190	248	160	135	145	42
		4-25	4#	32	475		495	130	170	215	160	13	20	30.2	76	190		210	138.5	145	
1500W 2HP	30-120	5#	40	510		530	150	210	260	185	15	23	42.2	85	190		248	160	145		47
	130-200	6#	50	560		580	170	265	330	220	19	25	51.4	109	190		315	200	145		52
		3-60	5#	40	520		542	150	210	260	185	15	23	42.2	85	217		248	160	160	
2200W 3HP	70-200	6#	50	570		592	170	265	330	220	19	25	51.4	109	217		315	200	160		55
	3-25	5#	40	540		562	150	210	260	185	15	23	42.2	85	217		248	160	160		50
3700W 5HP	30-180	6#	50	590		612	170	265	330	220	19	25	51.4	109	217		315	200	160		57

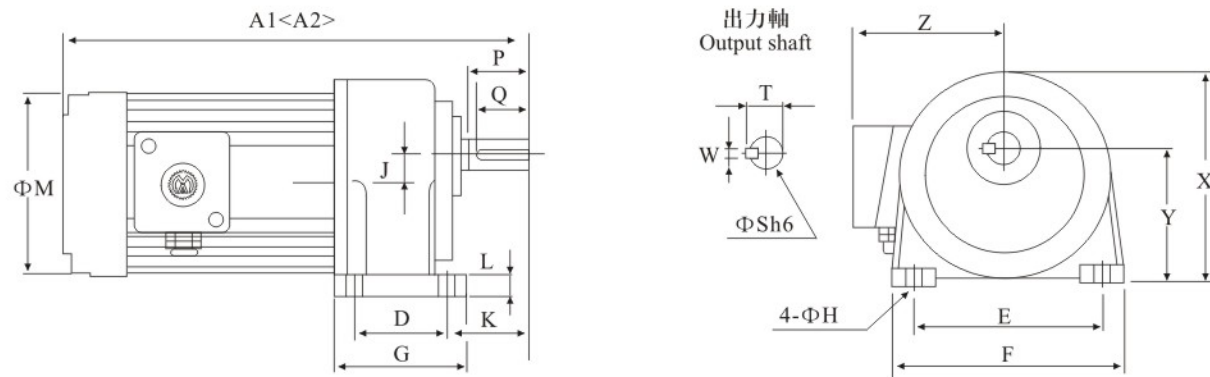
備注: A1、M1、Z1為三相馬達尺寸; A3為三相帶剎車馬達尺寸  
 Note: A1, M1, Z1 are the sizes of three-phase motors; A3 is the size of three-phase motors with brakes  
 A2、M2、Z2為單相馬達尺寸  
 A2, M2, Z2 are the sizes of single-phase motors

**尺寸表 DIMENSIONS**


出力軸尺寸OUTPUT SHAFT					
出力軸 SHAFT	鍵槽 KEYWAY			鍵 KEY	
Sh6	P	W	T	Q	SPEC
Φ18	30	5	20.2	25	5*5*25
Φ22	40	7	25	35	7*7*35
Φ28	45	7	31.1	40	7*7*40
Φ32	55	10	35.5	50	10*8*50
Φ40	65	10	43.5	60	10*8*60
Φ50	80	14	54	75	14*9*75

馬力 HP-4P	減速比 Gear Ratio	本體 CODE	型號 TYPE	A1	A2	A3	D	E	F	G	H	L	J	K	M1	M2	Y	Z1	Z2	重量 kg
100W 1/8HP	3-50	1#	*18	255	275	255	50	140	120	120	9	10	16	39	127	127	5	105	105	5.3
	60-200	2#	22	290	310	290	148	185	170	156	11	12	18.2	47	127	127	3.5	105	105	6.9
200W 1/4HP		3-10	1#	*18	275	295	275	50	140	120	120	9	10	16	39	127	127	5	105	105
	15-90	2#	22	310	330	310	148	185	170	156	11	12	18.2	47	127	127	3.5	105	105	8.6
		100-200	3#	28	335	355	335	170	220	195	180	11	13	20.8	54	127	127	4	105	105
400W 1/2HP	3-10	2#	22	330	380	330	148	185	170	156	11	12	18.2	47	127	159	3.5	105	135	11
	15-90	3#	28	355	395	355	170	220	195	180	11	13	20.8	54	127	159	4	105	135	14
		100-200	4#	32	390	440	390	185	255	240	225	13	15	30.2	66	127	159	4	105	135
750W 1HP	3-25	3#	28	385	420	385	170	220	195	180	11	13	20.8	54	159	190	4	135	145	15
	30-120	4#	32	420	455	420	185	255	240	225	13	15	30.2	66	159	190	4	135	145	28
		130-200	5#	40	445	480	445	230	310	300	275	15	20	42.2	80	159	190	5	135	145
1500W 2HP	4-25	4#	32	455		475	185	255	240	225	13	15	30.2	66	190		4	145		34
	30-120	5#	40	485		505	230	310	300	275	15	20	42.2	80	190		5	145		47
		130-200	6#	50	520		540	280	390	360	330	19	20	51.4	89	190		5	145	
2200W 3HP	3-60	5#	40	495		517	230	310	300	275	15	20	42.2	80	217		5	160		48
	70-200	6#	50	530		552	280	390	360	330	19	20	51.4	89	217		5	160		55
3700W 5HP	3-25	5#	40	510		532	230	310	300	275	15	20	42.2	80	217		5	160		50
	30-180	6#	50	550		572	280	390	360	330	19	20	51.4	89	217		5	160		57

備注: A1、M1、Z1為三相馬達尺寸; A3為三相帶剎車馬達尺寸  
 Note: A1, M1, Z1 are the sizes of three-phase motors;  
 A3 is the size of three-phase motors with brakes  
 A2、M2、Z2為單相馬達尺寸  
 A2, M2, Z2 are the sizes of single-phase motors  
 \*屬於B型號出力法蘭.\*BELONG TO B TYPE OUTPUT FLANGE.

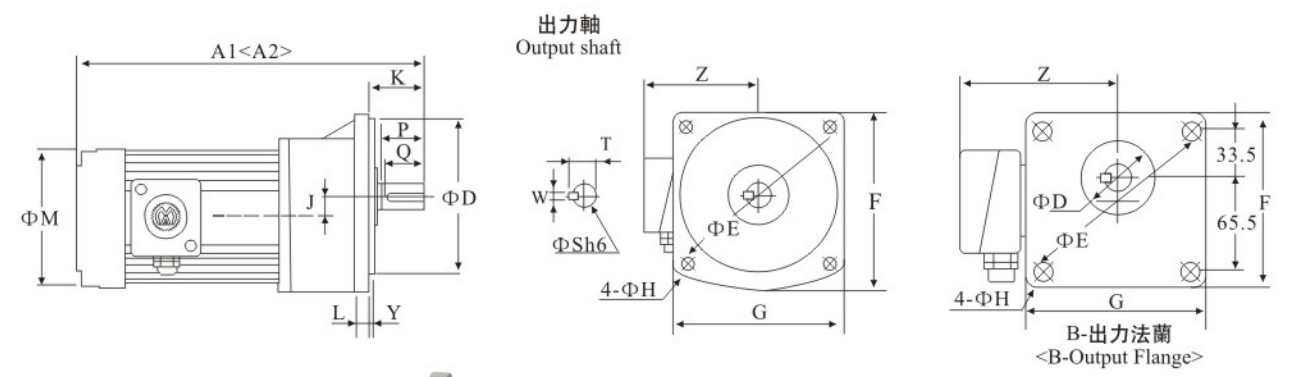
**尺寸表 DIMENSIONS**


出力軸尺寸OUTPUT SHAFT					
出力軸 SHAFT		鍵槽 KEYWAY			鍵 KEY
Sh6	P	W	T	Q	SPEC
Φ18	30	5	20.2	27	5*5*25
Φ22	40	7	25	35	7*7*35
Φ28	45	7	31.1	40	7*7*40
Φ32	55	10	35.5	50	10*8*50
Φ40	65	10	34.5	60	10*8*60

DIMENSIONS(M/M)

馬力 KW	減速比 Gear Ratio	本體 CODE	型番 SIZE(S)	A1	A2	A3	D	E	F	G	H	L	J	K	M1	M2	X	Y	Z1	Z2	重量 kg
200W 1/4 HP	15-90	1#	18	270	290	270	40	110	135	65	9	10	16	48	127	127	132	88.5	105	105	5.3
	100-200	2#	22	305	325	305	65	130	163	90	11	15	18.2	56	127	127	152	97.5	105	105	6.9
400W 1/2 HP	3-10	1#	18	290	310	290	40	110	135	65	9	10	16	48	127	159	132	88.5	105	135	6.7
	15-90	2#	22	325	375	325	65	130	163	90	11	15	18.2	56	127	159	152	97.5	105	135	8.6
	100-200	3#	28	360	410	360	90	140	180	120	11	15	20.8	66	127	159	180	116	105	135	11
750W 1 HP	3-25	2#	22	355	390	355	65	130	163	90	11	15	18.2	56	159	190	152	97.5	105	145	11
	30-120	3#	28	390	425	390	90	140	180	120	11	15	20.8	66	159	190	180	116	135	145	14
	130-200	4#	32	440	475	440	130	170	215	160	13	20	30.2	76	159	190	210	138.5	135	145	26
1500W 2 HP	4-25	3#	28	425		445	90	140	180	120	11	15	20.8	66	190		180	116	145		15
	30-120	4#	32	475		495	130	170	215	160	13	20	30.2	76	190		210	138.5	145		28
	130-200	5#	40	510		530	150	210	260	185	15	23	42.2	85	190		248	160	145		42
2200W 3 HP	3-60	4#	32	475		495	130	170	215	160	13	20	30.2	76	190		210	138.5	145		34
	70-200	5#	40	520		542	150	210	260	185	15	23	42.2	85	217		248	160	160		47
3700W 5 HP	30-180	5#	40	540		562	150	210	260	185	15	23	42.2	85	217		248	160	160		52

備注: A1、M1、Z1為三相馬達尺寸; A3為三相帶剎車馬達尺寸  
 Note: A1, M1, Z1 are the sizes of three-phase motors; A3 is the size of three-phase motors with brakes  
 A2、M2、Z2為單相馬達尺寸  
 A2, M2, Z2 are the sizes of single-phase motors

**尺寸表 DIMENSIONS**


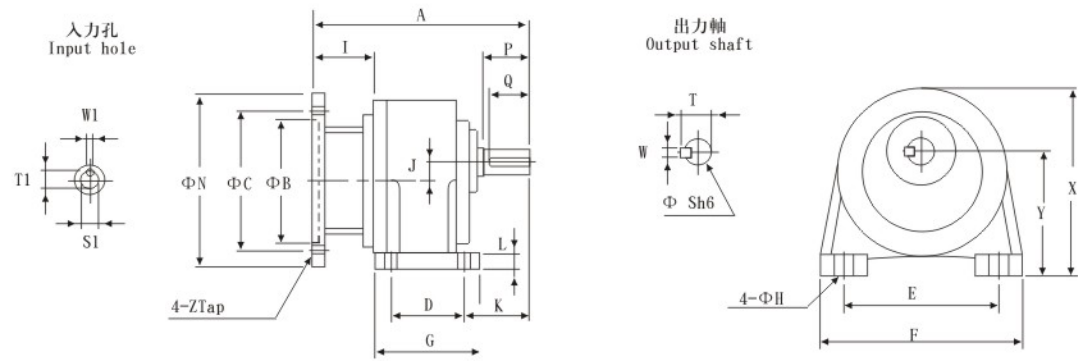
出力軸尺寸OUTPUT SHAFT					
出力軸 SHAFT		鍵槽 KEYWAY			鍵 KEY
Sh6	P	W	T	Q	SPEC
Φ18	30	5	20.2	25	5*5*25
Φ22	40	7	25	35	7*7*35
Φ28	45	7	31.1	40	7*7*40
Φ32	55	10	35.5	50	10*8*50
Φ40	65	10	43.5	60	10*8*60

DIMENSIONS(M/M)

馬力 KW	減速比 Gear Ratio	本體 CODE	型番 SIZE(S)	A1	A2	A3	D	E	F	G	H	L	J	K	M1	M2	Y	Z1	Z2	重量 kg
200W 1/4 HP	15-90	1#	*18	275	295	275	50	140	120	120	9	10	16	39	127	127	5	105	105	5.3
	100-200	2#	22	310	330	310	148	185	170	156	11	12	18.2	47	127	127	3.5	105	105	6.9
400W 1/2 HP	3-10	1#	*18	295	345	295	50	140	120	120	9	10	16	39	127	159	5	105	135	6.7
	15-90	2#	22	330	380	330	148	185	170	156	11	12	18.2	47	127	159	3.5	105	135	8.6
	100-200	3#	28	355	395	355	170	220	195	180	11	13	20.8	54	127	159	4	105	135	11
750W 1 HP	3-25	2#	22	360	395	360	148	185	170	156	11	12	18.2	47	159	190	3.5	105	145	11
	30-120	3#	28	385	420	385	170	220	195	180	11	13	20.8	54	159	190	4	135	145	14
	130-200	4#	32	420	455	420	185	255	240	225	13	15	30.2	66	159	190	4	135	145	26
1500W 2 HP	4-25	3#	28	420		440	170	220	195	180	11	13	20.8	54	190		4	145		15
	30-120	4#	32	455		475	185	255	240	225	13	15	30.2	66	190		4	145		28
	130-200	5#	40	485		505	230	310	300	275	15	20	42.2	80	190		5	145		42
2200W 3 HP	3-60	4#	32	455		475	185	255	240	225	13	15	30.2	66	190		4	145		34
	70-200	5#	40	495		517	230	310	300	275	15	20	42.2	80	217		5	160		47
3700W 5 HP	30-180	5#	40	510		532	230	310	300	275	15	20	42.2	80	217		5	160		52

備注: A1、M1、Z1為三相馬達尺寸; A3為三相帶剎車馬達尺寸  
 Note: A1, M1, Z1 are the sizes of three-phase motors; A3 is the size of three-phase motors with brakes  
 A2、M2、Z2為單相馬達尺寸 A2, M2, Z2 are the sizes of single-phase motors  
 \*屬於B型號出力法蘭.\*BELONG TO B TYPE OUTPUT FLANGE.

尺寸表 DIMENSIONS



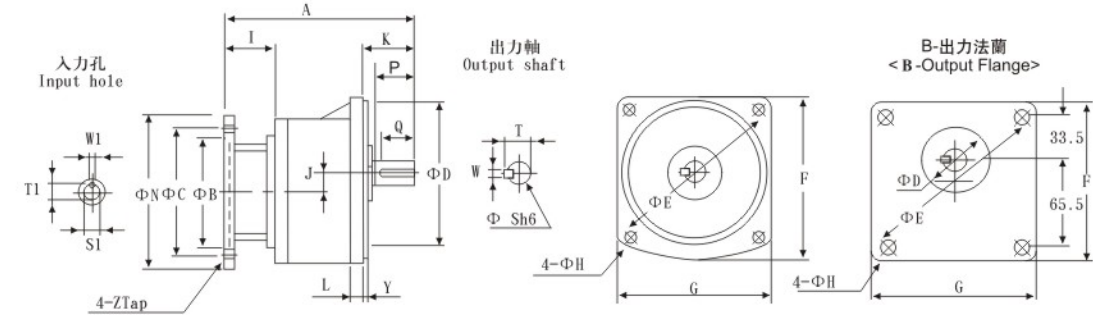
入力軸尺寸INPUT BORE				出力軸尺寸OUTPUT SHAFT					
馬力 KW	入力軸 BORE	鍵槽 KEYWAY		出力軸 SHAFT	鍵槽 KEYWAY			鍵 KEY SPEC	
	S1	W1	T1		Sh6	P	W		T
1/4HP	Φ11	4	12.5	Φ18	30	5	20.2	25	5*5*25
1/2HP	Φ14	5	16.3	Φ22	40	7	25	35	7*7*35
1HP	Φ19	6	21.8	Φ28	45	7	31.1	40	7*7*40
2HP	Φ24	8	27.3	Φ32	55	10	35.5	50	10*8*50
3HP	Φ28	8	31.3	Φ40	65	10	43.5	60	10*8*60
5HP	Φ28	8	31.3	Φ50	80	14	54	75	14*9*75

DIMENSIONS(M/M)

馬力 KW	減速比 RATIO	型番 SIZE(S)	A	B	C	D	E	F	G	H	I	J	K	L	M	X	Y	Z	重量 Kg
200W 1/4HP	3-10	18	160	110	130	40	110	135	65	9	55	16	50	10.5	160	138	88.5	M8	4
	15-90	22	195	110	130	65	130	159	90	11	55	17.5	60	13	160	152	97.5	M8	6
	100-200	28	225	110	130	90	140	178	120	11	55	23	68	17	160	178	116	M8	8
	3-10	22	195	110	130	65	130	158	90	11	55	17.5	60	13	160	152	97.5	M8	6
400W 1/2HP	15-90	28	225	110	130	90	140	178	120	11	55	23	68	17	160	178	116	M8	8
	100-200	32	255	110	130	130	170	215	165	13	55	30	70	21	160	216	138.5	M8	21
	3-25	28	250	130	165	90	140	178	120	11	82	23	68	17	200	178	116	M10	11
750W 1HP	30-120	32	285	130	165	130	170	215	165	13	82	30	70	21	200	216	138.5	M10	26
	125-200	40	330	130	165	150	210	265	205	15	82	36	85	23	200	250	160	M10	38
	3-25	32	285	130	165	130	170	215	165	13	82	30	70	21	200	216	138.5	M10	26
1500W 2HP	30-120	40	330	130	165	150	210	265	205	15	82	36	85	23	200	250	160	M10	39
	3-60	40	355	180	215	150	210	265	205	15	105	36	85	23	250	250	160	M14	40
2200W 3HP	70-120	50	410	180	215	170	265	335	230	18	105	51	120	30	250	306	200	M14	45
	3-25	40	355	180	215	150	210	265	205	15	105	36	85	23	250	250	160	M14	50
3700W 5HP	30-80	50	410	180	215	170	265	335	230	18	105	51	120	30	250	306	200	M14	55

備注：配合IEC馬達為主。AVAILABLE FOR IEC METRIC MOTOR.

尺寸表 DIMENSIONS

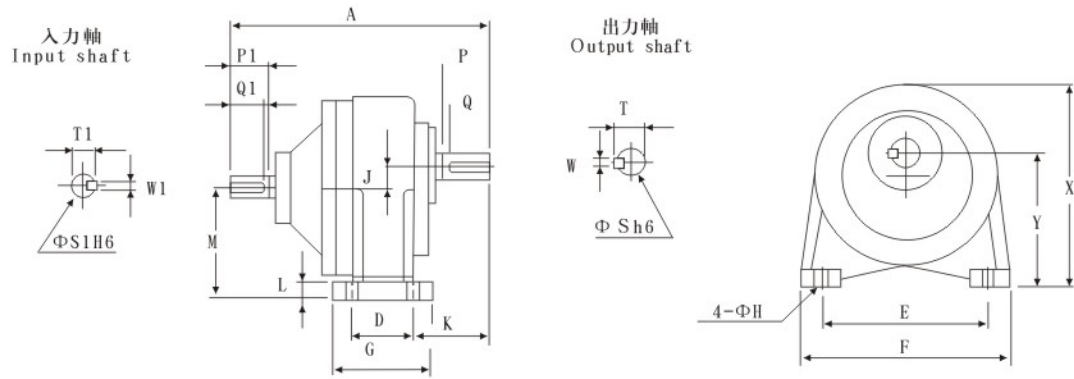


入力軸尺寸INPUT BORE				出力軸尺寸OUTPUT SHAFT					
馬力 KW	入力軸 BORE	鍵槽 KEYWAY		出力軸 SHAFT	鍵槽 KEYWAY	鍵 KEY SPEC	B-出力法蘭 <B-Output Flange>		
	S1	W1	T1				Sh6	P	W
1/4HP	Φ11	4	12.5	Φ18	30	5	20.2	25	5*5*25
1/2HP	Φ14	5	16.3	Φ22	40	7	25	35	7*7*35
1HP	Φ19	6	21.8	Φ28	45	7	31.1	40	7*7*40
2HP	Φ24	8	27.3	Φ32	55	10	35.5	50	10*8*50
3HP	Φ28	8	31.3	Φ40	65	10	43.5	60	10*8*60
5HP	Φ28	8	31.3	Φ50	80	14	54	75	14*9*75

DIMENSIONS(M/M)

馬力 KW	減速比 RATIO	型番 SIZE(S)	A	B	C	D	FE	F	G	H	I	J	K	L	N	Y	Z	重量 Kg
200W 1/4HP	3-10	*18	160	110	130	50	140	120	120	9	55	16	40	12	160	6	M8	4
	15-90	22	195	110	130	148	185	175	165	11	55	17.5	50	12	160	3	M8	6
	100-200	28	225	110	130	170	220	205	195	11	55	23	60	13	160	3	M8	8
400W 1/2HP	3-10	22	195	110	130	148	185	175	165	11	55	17.5	50	12	160	3	M8	6
	15-90	28	225	110	130	170	220	205	195	11	55	23	60	13	160	3	M8	8
	100-200	32	255	110	130	185	255	248	225	13	55	30	70	16	160	3	M8	21
750W 1HP	3-25	28	250	130	165	170	220	205	195	11	82	23	60	13	200	3	M10	11
	30-120	32	285	130	165	185	255	248	225	13	82	30	70	16	200	3	M10	26
	125-200	40	330	130	165	230	310	290	268	15	82	36	85	21	200	5	M10	38
1500W 2HP	3-25	32	285	130	165	185	255	248	225	13	82	30	70	16	200	3	M10	26
	30-120	40	330	130	165	230	310	290	268	15	82	36	85	21	200	5	M10	39
2200W 3HP	3-60	40	355	180	215	230	310	290	268	15	105	36	85	21	250	5	M14	39
	70-120	50	410	180	215	280	390	360	335	18	105	51	92	25	250	5	M14	44
3700W 5HP	3-25	40	355	180	215	230	310	290	268	15	105	36	85	21	250	5	M14	55
	30-80	50	410	180	215	280	390	360	335	18	105	51	92 h	25	250	5	M14	60

備注：1、配合IEC馬達為主。AVAILABLE FOR IEC METRIC MOTOR.  
2、\*屬於B型號出力法蘭。\*BELONG TO B TYPE OUTPUT FLANGE.

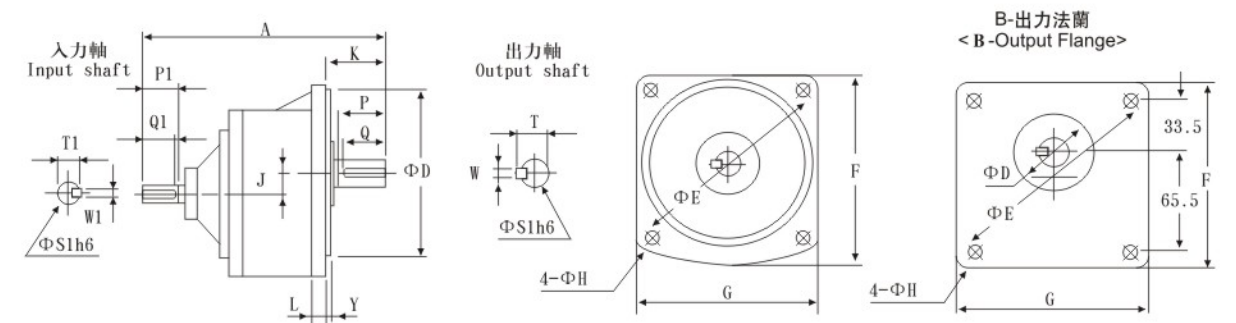
**尺寸表 DIMENSIONS**


入力軸尺寸INPUT SHAFT						
入力軸 SHAFT	鍵槽 KEYWAY			鍵 KEY		
KW	S1h6	P1	W1	T1	Q1	SPEC
0.1/0.2	14	25	5	16.2	22	5*5*22
0.4	16	30	5	18.2	25	5*5*25
0.75	19	40	6	21.7	35	6*6*35
1.5	24	50	8	31.1	45	8*7*45
2.2	28	55	8	31.1	50	8*7*50
3.7	28	55	8	31.1	50	8*7*50

出力軸尺寸OUTPUT SHAFT					
出力軸 SHAFT	鍵槽 KEYWAY			鍵 KEY	
Sh6	P	W	T	Q	SPEC
$\Phi 18$	30	5	20.2	25	5*5*25
$\Phi 22$	40	7	25	35	7*7*35
$\Phi 28$	45	7	31.1	40	7*7*40
$\Phi 32$	55	10	35.5	50	10*8*50
$\Phi 40$	65	10	43.5	60	10*8*60
$\Phi 50$	80	14	54	75	14*9*75

DIMENSIONS (M/M)

馬力 KW	減速比 RATIO	型番 SIZE(S)	A	D	E	F	G	H	J	K	L	M	X	Y	重量 Kg
100W 1/8HP	3-50	18	160	40	110	135	65	9	16	50	10.5	72.5	138	88.5	3
	60-200	22	195	65	130	158	90	11	17.5	60	13	80	152	97.5	4
200W 1/4HP	3-10	18	165	40	110	135	65	9	16	50	10.5	72.5	138	88.5	3
	15-90	22	195	65	130	158	90	11	17.5	60	13	80	152	97.5	5
	100-200	28	225	90	140	178	120	11	23	68	17	93	178	116	7
400W 1/2HP	3-10	22	235	65	130	158	90	11	17.5	60	13	80	152	97.5	6
	15-90	28	265	90	140	178	120	11	23	68	17	93	178	116	7
	100-200	32	300	130	170	215	165	13	30	70	21	1.8.5	216	138.5	19
750W 1HP	3-25	28	275	90	140	178	120	11	23	68	17	93	178	116	7
	30-120	32	310	130	170	215	165	13	30	70	21	108.5	216	138.5	21
	125-200	40	365	150	210	265	205	15	36	85	23	124	250	160	35
1500W 2HP	3-25	32	320	130	170	215	165	13	30	70	21	108.5	216	138.5	21
	30-120	40	375	150	210	265	205	15	36	85	23	124	250	160	35
2200W 3HP	3-60	40	390	150	210	265	205	15	36	85	23	124	250	160	35
	70-120	50	450	170	265	335	230	18	51	120	30	149	306	200	43
3700W 5HP	3-25	40	390	150	210	265	205	15	36	85	23	124	250	160	35
	30-80	50	450	170	265	335	230	18	51	120	30	149	306	200	43

**尺寸表 DIMENSIONS**


入力軸尺寸INPUT SHAFT						
入力軸 SHAFT	鍵槽 KEYWAY			鍵 KEY		
KW	S1h6	P1	W1	T1	Q1	SPEC
0.1/0.2	14	25	5	16.2	22	5*5*22
0.4	16	30	5	18.2	25	5*5*25
0.75	19	40	6	21.7	35	6*6*35
1.5	24	50	8	27.1	45	8*7*45
2.2	28	55	8	31.1	50	8*7*50
3.7	28	55	8	31.1	50	8*7*50

出力軸尺寸OUTPUT SHAFT					
出力軸 SHAFT	鍵槽 KEYWAY			鍵 KEY	
Sh6	P	W	T	Q	SPEC
$\Phi 18$	30	5	20.2	25	5*5*25
$\Phi 22$	40	7	25	35	7*7*35
$\Phi 28$	45	7	31.1	40	7*7*40
$\Phi 32$	55	10	35.5	50	10*8*50
$\Phi 40$	65	10	43.5	60	10*8*60
$\Phi 50$	80	14	54	75	14*9*75

DIMENSIONS(M/M)

馬力 KW	減速比 RATIO	型番 SIZE(S)	A	D	E	F	G	H	J	K	L	Y	重量 Kg
100W 1/8HP	3-50	*18	165	50	140	120	120	9	16	40	12	6	3
	60-200	22	195	148	185	175	165	11	17.5	50	12	3	4
200W 1/4HP	3-10	*18	165	50	140	120	120	9	16	40	12	6	3
	15-90	22	195	148	185	175	165	11	17.5	50	12	3	5
	100-200	28	255	170	220	205	195	11	23	60	13	3	7
400W 1/2HP	3-10	22	235	148	185	175	165	11	17.5	50	12	3	6
	15-90	28	265	170	220	205	195	11	23	60	13	3	7
	100-200	32	300	185	255	248	225	15	30	70	16	3	19
750W 1HP	3-25	28	275	170	220	205	195	11	23	60	13	3	7
	30-120	32	310	185	255	248	225	15	30	70	16	3	21
	125-200	40	365	230	310	290	268	15	36	85	21	5	35
1500W 2HP	3-25	32	320	185	255	248	225	15	30	70	16	3	21
	30-120	40	375	230	310	290	268	15	36	85	21	5	35
2200W 3HP	3-60	40	390	230	310	290	268	15	36	85	21	5	35
	70-120	50	450	280	390	360	335	18	51	92	25	5	43
3700W 5HP	3-25	40	390	230	310	290	268	15	36	85	21	5	35
	30-80	50	450	280	390	360	335	18	51	92	25	5	43

備注: 1, \*属于B型出力法蘭.\*BELONG TO B YTPTE OUTPUT FLANGE