



OPTO-TOUCH光电按钮

CONTENTS

- OTB系列型号
- OTB系列技术参数、外形尺寸及接线图
- OTB系列附件

OPTO-TOUCH

— 触摸式光电按钮



- 光电式按钮开关非常适合于替换机械式按钮
- 按人体工程学原理设计，操作时无需手掌、手腕及手臂施加压力
- 做工精巧、坚固、非金属全密封外壳，非常适用于潮湿环境；可选聚砜或Lexan®聚碳酸酯外壳（见技术参数）
- 对周围光源、EMI电磁波、RFI无线电波具有超强的抗干扰能力
- 高过量增益，可在恶劣环境下工作
- 所有产品均具有黑色聚碳酸酯与聚酯混合材料外壳支架，以防止意外触发开关；可选黄色或绿色外壳支架
- 双LED指示开关状态
- 30mm螺纹，安装简便



警告！

Banner OPTO-TOUCH OTB 及 LTB系列光电按钮为通用型开关，而不作为安全装置，如其他固态输出传感器一样，开关在导通状态和关断状态同样易于失效，如使OPTO-TOUCH光电按钮启动机床或操作，需配用双手控制安全继电器，防止光电按钮失效造成伤害事故。禁止使用OPTO-TOUCH光电按钮作为急停回路中的执行机械。



瞬时触发OTBs

| 型号 | 外壳 | 接线方式 | 工作电压 | 输出形式 |
|------------------------|--------|---------------------------|------------------|-------------|
| OTBVN6 OTBVN6QD | 聚砜 | 2m (6.5') 电缆 4针Mini接插件 | 10 ~ 30V dc | 互补式NPN |
| OTBVN6L OTBVN6LQD | Lexan® | 2m (6.5') 电缆 4针Mini接插件 | | |
| OTBVP6 OTBVP6QD | 聚砜 | 2m (6.5') 电缆 4针Mini接插件 | | 互补式PNP |
| OTBVP6L OTBVP6LQD | Lexan® | 2m (6.5') 电缆 4针Mini接插件 | | |
| OTBVR81 OTBVR81QD | 聚砜 | 2m (6.5') 电缆 5针Mini接插件 | 20 ~ 30V ac 或 dc | SPDT 继电器 |
| OTBVR81L OTBVR81LQD | Lexan® | 2m (6.5') 电缆 5针Mini接插件 | | |
| OTBA5 OTBA5QD | 聚砜 | 2m (6.5') 电缆 5针Mini接插件 | 120V ac | |
| OTBA5L OTBA5LQD | Lexan® | 2m (6.5') 电缆 5针Mini接插件 | | |
| OTBB5 OTBB5QD | 聚砜 | 2m (6.5') 电缆 5针Mini接插件 | 220/240V ac | |
| OTBB5L OTBB5LQD | Lexan® | 2m (6.5') 电缆 5针Mini接插件 | | |




交替触发LTBs

| 型号 | 外壳 | 接线方式 | 工作电压 | 输出形式 |
|--------------------|--------|---------------------------|-------------|-------------|
| LTBA5 LTBA5QD | 聚砜 | 2m (6.5') 电缆 5针Mini接插件 | 120V ac | SPDT 继电器 |
| LTBA5L LTBA5LQD | Lexan® | 2m (6.5') 电缆 5针Mini接插件 | | |
| LTBB5 LTBB5QD | 聚砜 | 2m (6.5') 电缆 5针Mini接插件 | 220/240V ac | |
| LTBB5L LTBB5LQD | Lexan® | 2m (6.5') 电缆 5针Mini接插件 | | |

OPTO-TOUCH光电按钮:

- i) 在电缆式产品型号后加后缀W/30, 电缆长度为9m(30'), 如OTBVN6 W/30
- ii) QD接插件式传感器需另配接插电缆。

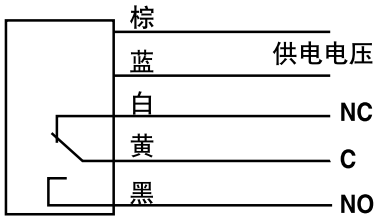
OPTO-TOUCH 技术参数

| | |
|------------|---|
| 供电电压和电流 | OTBVR81: 20 ~ 30V ac/dc OTBA5 及 LTBA5: 105 ~ 130V ac OTBB5 及 LTBB5: 210 ~ 250V ac OTBVN6 / VP6: 10 ~ 30V dc 所有型号均需电流小于250mA (空载状态) |
| 供电保护电路 | 反极性保护及瞬时电压保护 |
| 输出形式 | OTBVR81, OTBA5, LTBA5, OTBB5及LTBB5: SPDT继电器输出 OTBVN6: NPN集开型晶体管输出 (常开常闭互补) OTBVP6: PNP集开型晶体管输出 (常开常闭互补) |
| 额定输出 | 继电器输出: 最大开关电流: 7A (阻性负载), 最大1HP 最小负载: 0.05V (dc), 0.05VA (ac) 继电器机械寿命: 50,000,000次 (最少) 继电器电器寿命: 100,000次 (最少), 全负载状态 建议对感性负载使用灭弧装置 固态输出: 负载最大电流150mA 开状态电压降: <1V; <1.5V全负载 关状态漏电流: <1mA |
| 输出保护 | 所有型号均具有上电误脉冲保护 固态输出型号均具有过载及短路保护 |
| 指示灯 | 两支红色LED指示灯: 一支为供电指示; 另外一支指示常开输出导通状态 |
| 材质 | 全密封非金属外, 黑色聚砜或红色Lexan聚碳酸酯外壳材料; VALOX强化纤维热速聚酯底座, 配有聚碳酸酯与聚酯混合材料外壳支架 |
| 防护等级 | NEMA 1, 3, 4, 4X, 12及13; IEC IP66 |
| 接线方式 | PVC外壳电缆长度为2m (6.5') 或9m (30'), 或选择Mini型接插件式 (QD)。QD接插件电缆需另购。 |
| 抗周围光源干扰 | 120,000 lux (阳光直射) |
| 抗EMI/RFI干扰 | 具有极强的抗EMI电磁波及RFI无线电波干扰能力 |
| 工作环境 | 温度: -20°C ~ +50°C (-4°F ~ +122°F) 最大相对湿度: 90%, 50°C (非冷凝状态) |
| 应用注意事项 | 聚砜外壳材料产品对环境的要求: 聚砜外壳长期暴露在户外阳光下会脆裂 玻璃窗可有效过滤大波长的紫外线, 有效防止阳光对外壳的损害 Lexan聚碳酸酯外壳材料产品对环境的要求: 避免长期热水浸泡及暴露于高温潮湿环境 (温度超过66°C) 避免接触芳香烃碳氢化合物 (如二甲苯及甲苯), 卤化碳氢化合物及强碱 用柔和肥皂及软布定期清洁, 避免接触强碱材料 |
| 认证证书 |  |

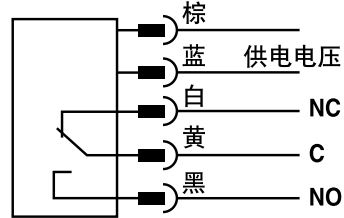
OPTO-TOUCH 接线图

继电器输出型

电缆式

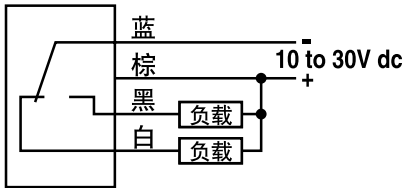


接插件式
(5针Mini型)

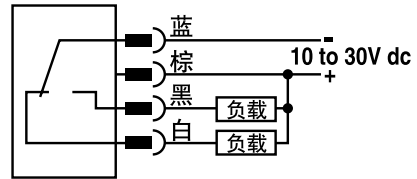


继电器输出型

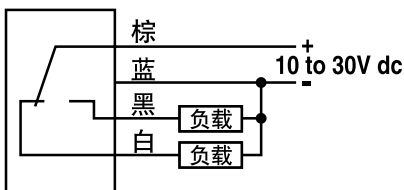
NPN输出电缆式



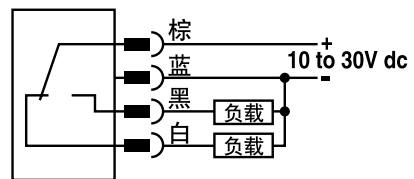
NPN输出接插件式
(4针Mini型)



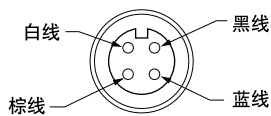
PNP输出电缆式



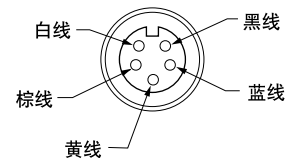
PNP输出接插件式
(4针Mini型)



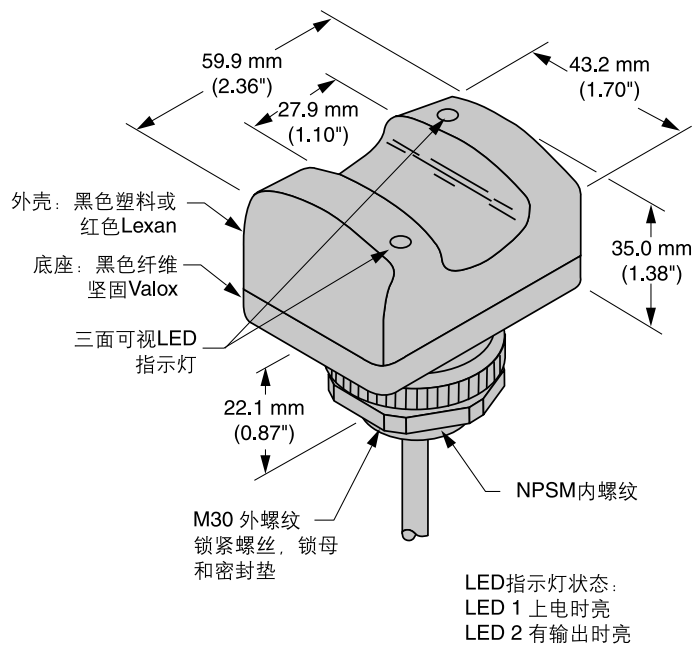
4芯Mini型出线图



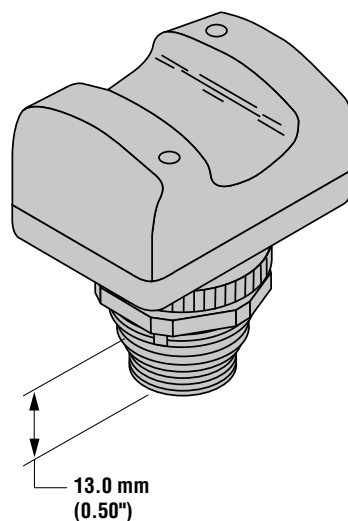
5针Mini型出线图



OPTO-TOUCH 外型尺寸



OPTO-TOUCH接插件式



特殊型号

| 型号 | 电缆长度 | 说明 | 举例 |
|------|-------------|---|-------------|
| W/30 | 9m (30') 电缆 | 所有的OPTO-TOUCH光电按钮可选9m (30') 接线电缆代替标准2m (6.5') 接线电缆。 | OTBVN6 W/30 |

接插件电缆

| 说明 | 型号 | 长度 | 接头形式 | 适用于 |
|---------|----------|-----------|------|-------------------------------|
| 4针Mini型 | MBCC-406 | 2m (6.5') | 直式 | 所有10 ~ 30V dc OPTO-TOUCH QD型号 |
| | MBCC-412 | 4m (12') | | |
| | MBCC-430 | 9m (30') | | |
| 5针Mini型 | MBCC-506 | 2m (6.5') | 直式 | 所有OPTO-TOUCH QD型号 |
| | MBCC-512 | 4m (12') | | |
| | MBCC-530 | 9m (30') | | |

以上的电缆型号适用于OPTO-TOUCH QD的型号，如需更多信息请参考附件章节。

接插件电缆

OPTO-TOUCH外壳支架专为防止由物体（袖口、碎片等）挡住光束，意外触发而设计，OPTO-TOUCH外壳支架材料为坚固的聚碳酸酯与聚酯混合物，可防磨损及化学材料腐蚀。

注意：每个OPTO-TOUCH光电按键均配黑色外壳支架

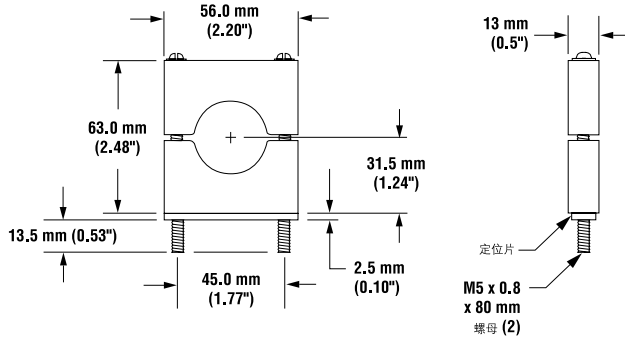
| 型号 | 说明 |
|--|----------------------|
| OTC-1-BK OTC-1-GN OTC-1-RD OTC-1-YW | 黑色 绿色 红色 黄色 |

OTC 系列
外壳支架

安装支架

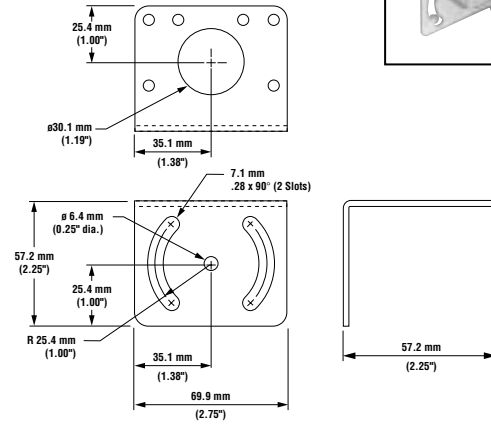
SMB30C

- 30mm双半圆加紧块，黑色聚酯材料
- 不锈钢紧固件



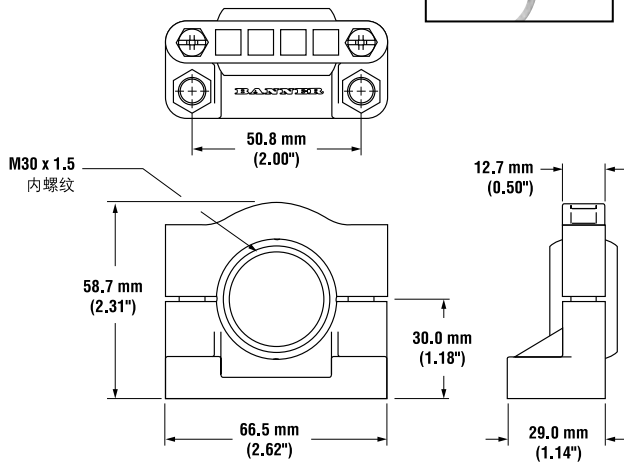
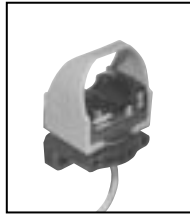
SMB30MM

- 30mm, 11号, 不锈钢支架, 带长孔便于安装
- M6 (1/4") 螺丝用通孔



SMB30SC

- 30mm黑色聚酯旋转支架
- 不锈钢紧固件



备注: