

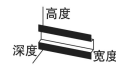
MACX MCR-SL-CAC- 5-I-UP

订货号: 2810625



<http://eshop.phoenixcontact.de/phoenix/treeViewClick.do?UID=2810625>

电流测量变送器，适用电流1A和5A AC，输出信号0...20mA或4...20mA，可通过DIP开关组态，有LED显示工作状态



□□□□	
EAN	 4 046356 153782
sales group	H531
包装	1 pcs.
关税	85437090
产品目录信息	页面 393 (IF-2009)

产品备注

符合WEEE/RoHS指令的日期：
23.01.2007



请注意这里提供的数据来源
于在线目录。如需详细的
信息和数据，请查阅<http://www.download.phoenixcontact.com>
上的用户使用信息。该信息适用网络
下载的一般条款。

□□□□

MACX MCR-SL-CAC-5-I(-UP)把1 A或5 A电流转换成0...20 mA或4...20 mA标准模拟量信号。位于外壳侧面的DIP开关可用于输入和输出电流的组态：

MACX MCR-SL-CAC-5-I 电流互感器带有一个范围从19.2 V DC 到 30 V DC的供电电压。

MACX MCR-SL-CAC-5-I 电流互感器带有一个范围从19.2 V DC 到 253 V DC的宽域供电电压。

□□□□

□□□□	
可配置 / 可编程	通过DIP开关

工作阈值	0,3 % (1A)
	0,45 % (5 A)
最小输入电流的设置范围	0 A AC ... 1 A AC (可组态)
最大输入电流的设置范围	0 A AC ... 5 A AC (可组态)
过载量	2xI _N (持续)
电涌强度	20xI _N (1s)
额定频率f _N	50 Hz
频率测量范围	45 Hz ... 65 Hz
连接类型	螺钉连接端子

□□□□

输出名称	电流输出
可配置 / 可编程	通过DIP开关
电流输出信号	0 mA ... 20 mA (可组态)
	4 mA ... 20 mA (可组态)
最大输出电流	25 mA
负载/输出负载电流输出	< 500 Ω (当20 mA时)
状态显示	红色LED (故障), 绿色LED (就绪)

□□

供电电压范围	19,2 V AC/DC ... 253 V AC/DC
最大电流耗量	< 30 mA (Where U _B =24 V DC, I _{OUT} =20 mA)
	< 13 mA (at U _B =230 V AC, I _{OUT} =20 mA)
功耗	< 0,9 W (Where U _B =24 V DC, I _{OUT} =20 mA)
	< 3,4 W (at U _B = 230 V AC, I _{OUT} =20 mA)

□□□□

连接类型	螺钉连接
实心线最小横截面	0,2 mm ²
实心线最大横截面	2,5 mm ²
多芯线最小横截面	0,2 mm ²
多芯线最大横截面	2,5 mm ²
可连接导线最小横截面AWG/kcmil	24
导线横截面, AWG/kcmil (最大)	14
剥线长度	8 mm
螺纹	M3

□□□□

宽度	22,5 mm
高度	104 mm
深度	114,5 mm
传输误差最大值	≤ 0,5 % (额定状态下, 额定值范围内)
最大温度系数	< 0,02 %/K
温度系数, 典型值	< 0,015 %/K
步响应 (10-90%)	最大 300 ms 类型 200 ms
环境温度 (运行)	-20 °C ... 65 °C (-4°F ... 149°F)
环境温度 (存放/运输)	-40 °C ... 85 °C (-40°F...185°F)
最大高度	2000 m
保护等级	IP20
电涌电压类别	III
污染等级	2
测试电压, 输入 / 输出	4 kV (50 Hz, 1 分钟)
测试电压, 输出 / 电源	2 kV (50 Hz, 1 分钟)
电磁兼容性	符合EMC 条例2004/108/EC
发射干扰	EN 61000-6-4
抗干扰	EN 61000-6-2
颜色	绿色
外壳材料	非增强型聚酰胺 PA
安装位置	任意
致	符合 CE 标准
ATEX	Ex II 3 G Ex nAC II T4 X
UL, 美国 / 加拿大	UL 508认证

□□/□□



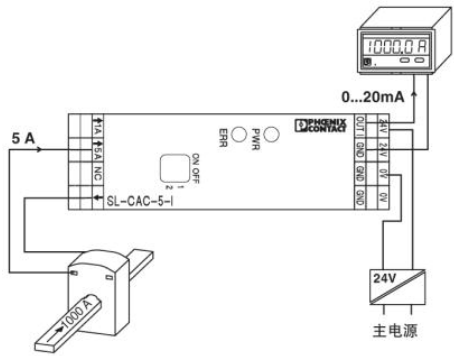
认证 CUL, UL

Ex认证: PxC-EX

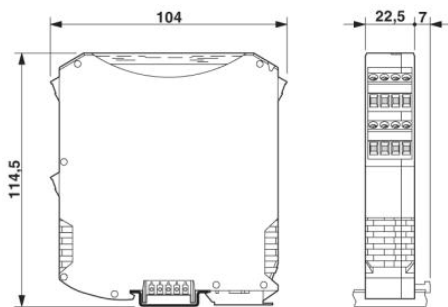


应用图

电流测量



尺寸图



□□

Nanjing Phoenix Contact Co. Ltd.
No. 36 Phoenix Road - Jiangning Development Zone /
P.O. Box 236 Jiangning Nanjing
CN-211100 Nanjing, China
电话 +86/25-5212-1888
传真 +86/25-5212-1999 or 1555
<http://www.phoenixcontact.com.cn>



菲尼克斯电气
保存的技术修改内容；