

MINI MCR-SL-PTB-SP

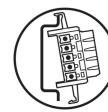
订货号: 2864147

图为采用螺钉连接的总线模块



<http://eshop.phoenixcontact.de/phoenix/treeViewClick.do?UID=2864147>

MCR电源端子通过DIN导轨连接器为多个MINI-ANALOG模块供电，带弹簧连接器，电流损耗最高达2A



□□□□	
EAN	 4 017918 974787
sales group	H529
包装	1 pcs.
关税	85389091
产品目录信息	页面 348 (IF-2009)

产品备注

符合WEEE/RoHS指令的日期：
14.06.2006



请注意这里提供的数据来源
于在线目录。如需详细的
信息和数据，请查阅<http://www.download.phoenixcontact.com>
上的用户使用信息。该信息适用网络
下载的一般条款。

□□□□	
□□□□	
DC输入电压范围	0 V DC ... 30 V DC
电耗量	最大 2 A
□□□□	
输出电压范围	(输入电压——0.8V)
输出电流	最大 2 A

□□□□

宽度	6,2 mm
高度	93,1 mm
深度	102,5 mm
保护等级	IP20
环境温度 (运行)	-20 °C ... 65 °C
环境温度 (存放/运输)	-40 °C ... 85 °C
安装位置	任意
组装说明	DIN导轨总线连接器 (TBUS) 可用来桥接电源。可快速卡装到35 mmEN 60715 DIN导轨上。
电磁兼容性	符合EMC 条例2004/108/EC
发射干扰	EN 61000-6-4
抗干扰	EN 61000-6-2:2005

□□□□□□□□

连接类型	蝶型弹簧连接
实心线最小横截面	0,2 mm ²
实心线最大横截面	2,5 mm ²
多芯线最小横截面	0,2 mm ²
多芯线最大横截面	2,5 mm ²
可连接导线最小横截面AWG/kcmil	24
导线横截面, AWG/kcmil (最大)	12
剥线长度	8 mm

□□/□□



认证

CUL, GL, UL

Ex认证:

CUL-EX LIS, PxC-EX, UL-EX LIS

□□

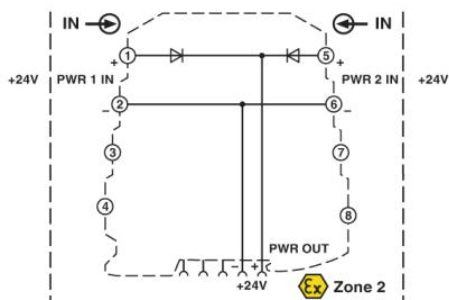
项目	名称	描述
----	----	----

□□

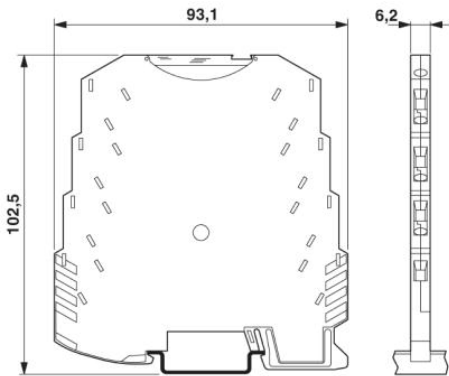
2869728	ME 6,2 TBUS-2 1,5/5-ST-3,81 GN	DIN 导轨连接器 (TBUS) , 5位 , 用于桥接电源 , 可快速卡接到 NS 35/...上 DIN 导轨 , 符合EN 60715
---------	--------------------------------	--

□□□

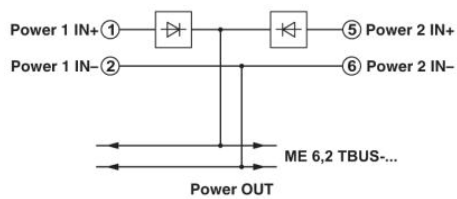
结构框图



尺寸图



电路图



MINI MCR-SL-PTB-SP 订货号: 2864147

<http://eshop.phoenixcontact.de/phoenix/treeViewClick.do?UID=2864147>

□□

Nanjing Phoenix Contact Co. Ltd.
No. 36 Phoenix Road - Jiangning Development Zone /
P.O. Box 236 Jiangning Nanjing
CN-211100 Nanjing, China
电话 +86/25-5212-1888
传真 +86/25-5212-1999 or 1555
<http://www.phoenixcontact.com.cn>



菲尼克斯电气
保存的技术修改内容；