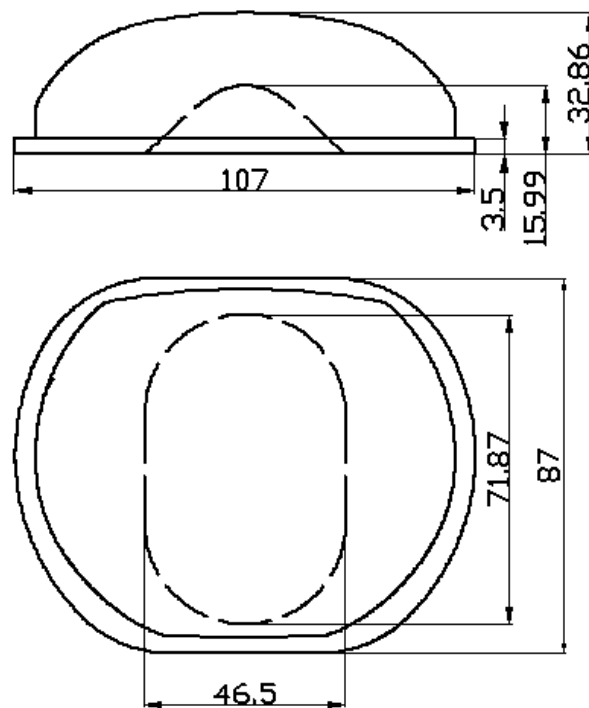


DG-ST107

- 实物图



- 透镜尺寸



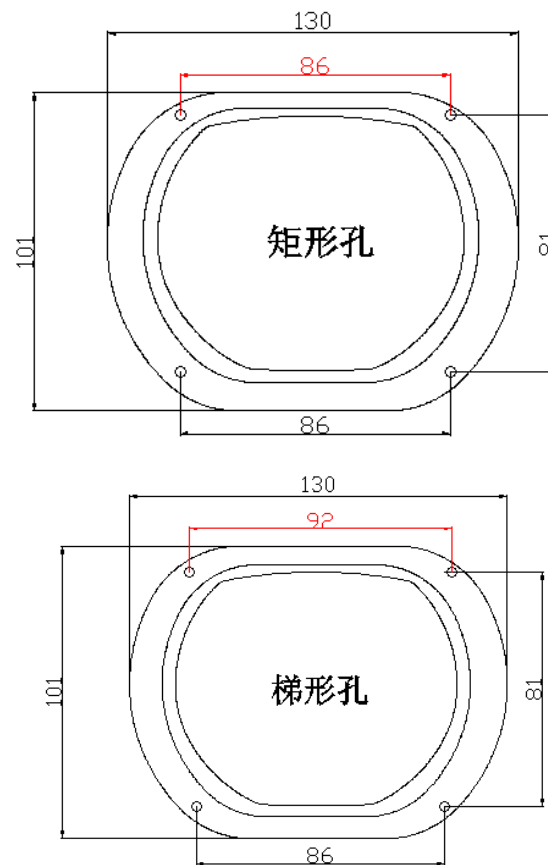
DG-ST107

• 可选配件

1. 不锈钢压圈（两种规格）
2. 硅胶密封圈
3. 反光板（注：材质有塑料和铝两种选择）



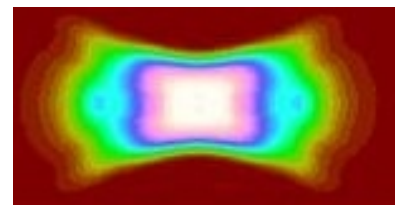
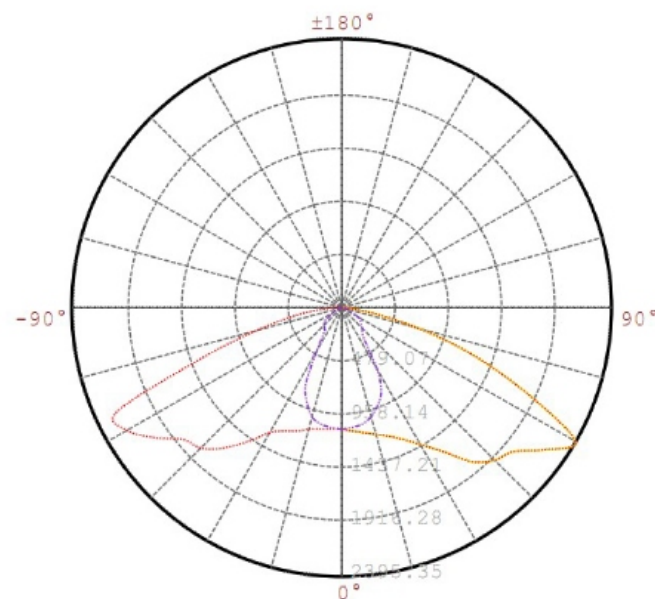
• 不锈钢压圈尺寸



DG-ST107

- ü **材质**：高硼硅光学玻璃
- ü **透光率**：92%
- ü **出光角度**：130°*70°，矩形光斑，无重影黄斑.
- ü **工作温度**：-50~550 °C
- ü 硬度强，抗老化.
- ü 与PMMA、PC透镜相比，玻璃材质的透镜永不会因LED高温而变黄老化.
- ü 可匹配20W-100W的大功率集成LED光源，广泛用于道路照明、机场照明，隧道照明等LED照明设备

• 配光曲线图



丹阳市陵合美光学仪器有限公司



地址：江苏省丹阳市陵口镇南三环路2号

电话：0511-85778936

传真：0511-86664128

手机：13218360889 丁经理

QQ：1409243237(陵合美透镜)

邮箱：ding@opticslens.com

网址：www.opticslens.com

30年玻璃透镜生产经验，因为专业，所以更好！

公司本着以人为本，客户至上的服务精神，志在成为全球最佳的光学元件供应商，成为您成功进军市场的生意伙伴！

陵合美光学国内事业部