

# UNIWO®

# 限位开关



## 产品特性

- 压铸铝合金壳体，粉末涂层，外形美观，质量可靠。
- 开关位置可由指示器清楚辨识。
- 快速置位凸轮，通过花键轴和弹簧安装，不用工具即可方便调整。
- 多接点端子排，有8个标准接点，接线安全、方便。
- 标准的电线接口。
- 防脱螺栓，拆装时螺栓附在上盖上不会脱落。
- 安装方便，不锈钢主轴连接部分及安装支架均符合NAMUR标准。



## 技术参数

型 号	ULS-2N系列		ULS-3N系列		ULS-4N系列		ULS-5N系列	
	标准	选项	标准	选项	标准	选项	标准	选项
壳 体	防护等级 IP67		IP67		IP67 Eexd II BT6 (EN50014/50018)		IP67 Eexd II CT6 (EN50014/50018)	
温 度	-25 ~ 85°C							
接线端口	2 x 1/2NPT	PT1/2 PF1/2 M20	2 x 1/2NPT	PT1/2 PF1/2 M20, PG13.5	2 x 3/4NPT	PT3/4 PF3/4	2 x 3/4NPT	PT3/4 PF3/4
接线端子	8	8	8	9~24	8	9~24	8	9~24
	符合标准							
	0~90°	0~90°	0~90°	0~180°	0~90°	0~180°	0~90°	0~180°
位置指示	开 - 黄; 关 - 红							
微型开关	机械式、感应式、弹簧接近式							
电 位 计	1k ohm(0~5k ohm, 0~10k ohm)							
电 流 反 馈	4~20mA(20~4mA)							

## 结构

外壳  
压铸铝合金

涂层  
粉末涂层

壳体  
压铸铝合金

快速置位凸轮  
快速置位凸轮  
开—黄，关—红

多种形式的不同开关  
机械式  
接近式  
簧片气动式

安装支架



O型圈

轴  
不锈钢  
NAMUR



直观位置指示器  
聚碳酸酯  
开—黄 关—红

标牌  
外壳  
压铸铝合金

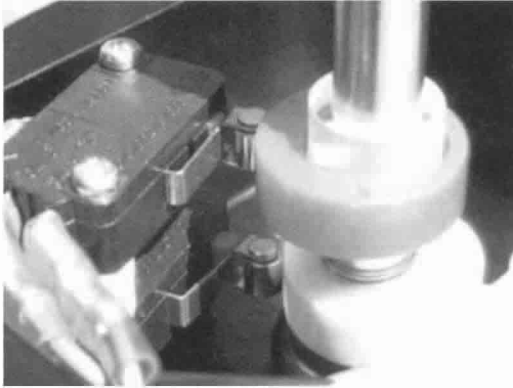
防脱螺栓  
不锈钢

接线端子  
8个接线点

接地处

多个接线口  
2个（最多4个）

零件名称	数量	材质
上壳体	1	压铸铝合金
下壳体	1	压铸铝合金
轴	1	不锈钢
指示器外壳	1	聚碳酸酯
指示器	1	ABS/聚碳酸酯
接线端子	8	聚碳酸酯/青铜/不锈钢
凸轮	2	聚碳酸酯
弹簧	1	不锈钢
螺栓 2、3、5系列	4	不锈钢
4系列	6	不锈钢
"O"型圈(轴)	2	NBR
"O"型圈(壳)	1	NBR
"O"型圈(指示器外壳)	1	NBR
接点	2	青铜
接地 2、3	1	不锈钢
4、5	2	不锈钢
"E"型密封圈	1	不锈钢



### 机械式开关

2SPDT, 单刀双掷

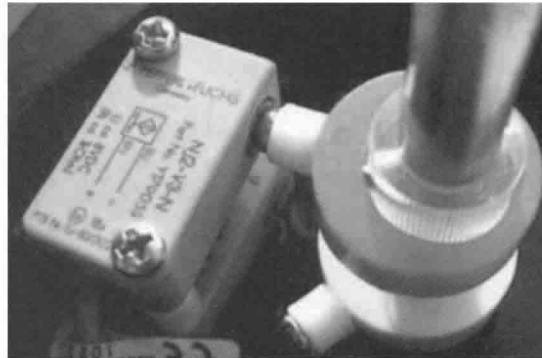
直流: 0.6A, 125V DC

交流: 16A, 250V AC

符合标准: UL(E177511) CSA(LR68515-6)

SWMCO(9711105101-03)

VDE(9242.3-4401-1001)

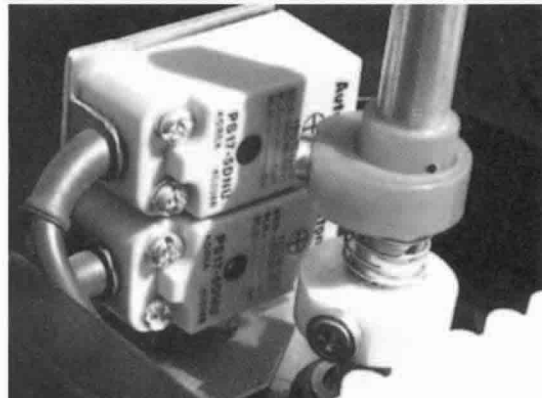


### 感应式开关 (本安型)

型号: P & FNJ2-V3-N

电压: 0~25V DC

操作距离: 2mm

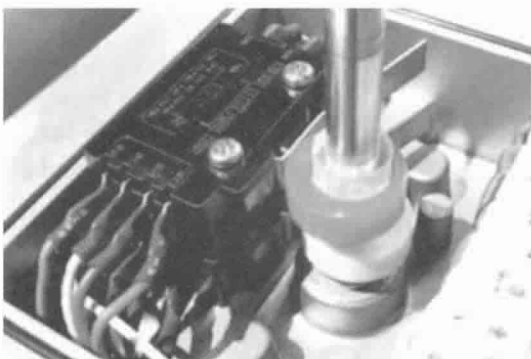


### 感应式开关 (本安型)

型号: PS17~5DNU

电压: 10~30V DC

操作距离: 5mm



### 机械式开关

2DPDT, 双刀双掷

直流: 0.5A, 250V DC

交流: 20A, 125/250V AC

温度: -40~85°C

符合标准: UL1054

## 指示器

连续可视位置指示器

由耐热、抗冲击的透明聚碳酸酯制成，出色的防腐性能，可视性好，稳定性高。



## 接线端子

插接型端子排

电线保护（不锈钢）

螺丝:M2.6 最大0.4Nm

尺寸:8mm

通常截面积:2.5mm<sup>2</sup>/22-14 AWG, Cu

额定电压:360V to DIN VDE0110, Pollution degree 2

额定电流:26A at 30°C/86° F

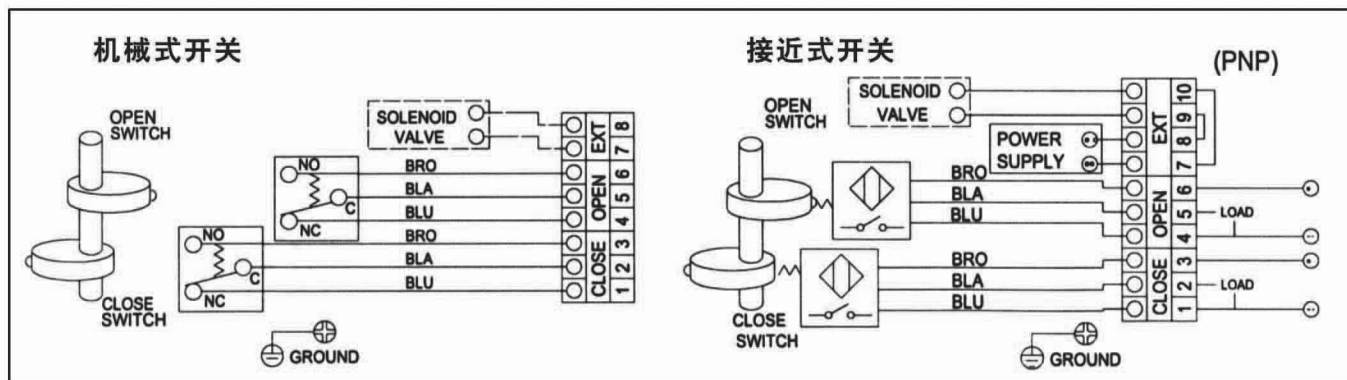
环境温度符合:VDE0100, Part 523, Table 2, Group 2

剥线长度:5mm

符合标准:UL, CSA, VDE, S, N, D, KEMA

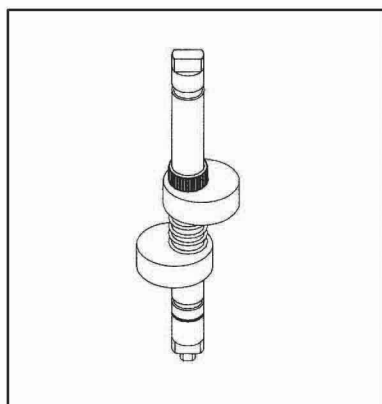


## 接线图

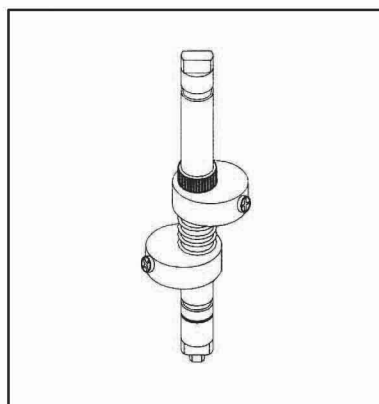


## 凸轮和轴的形式

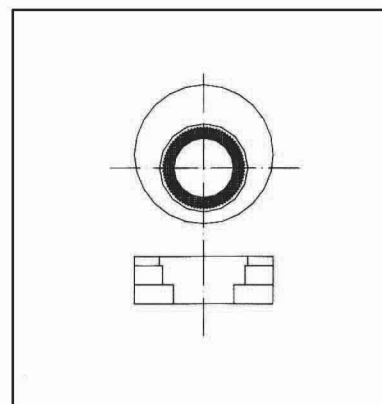
机械开关



接近开关

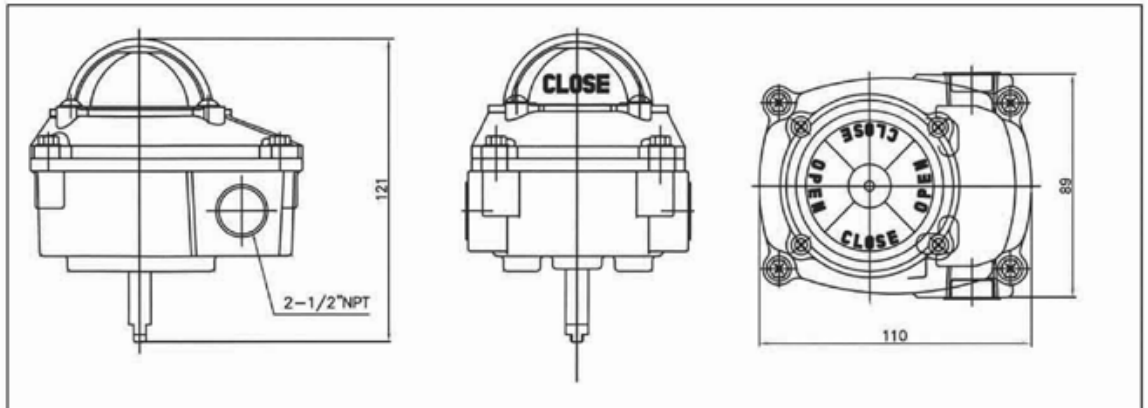


凸轮组合

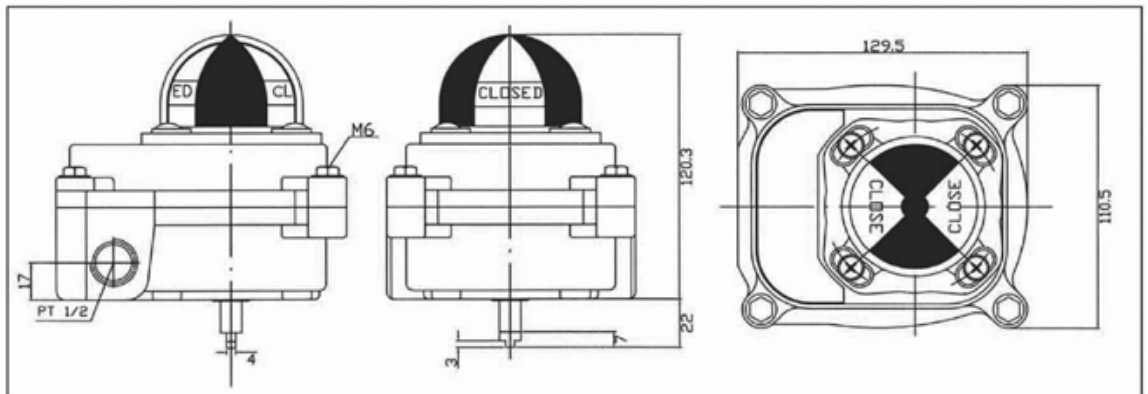


## 尺寸图

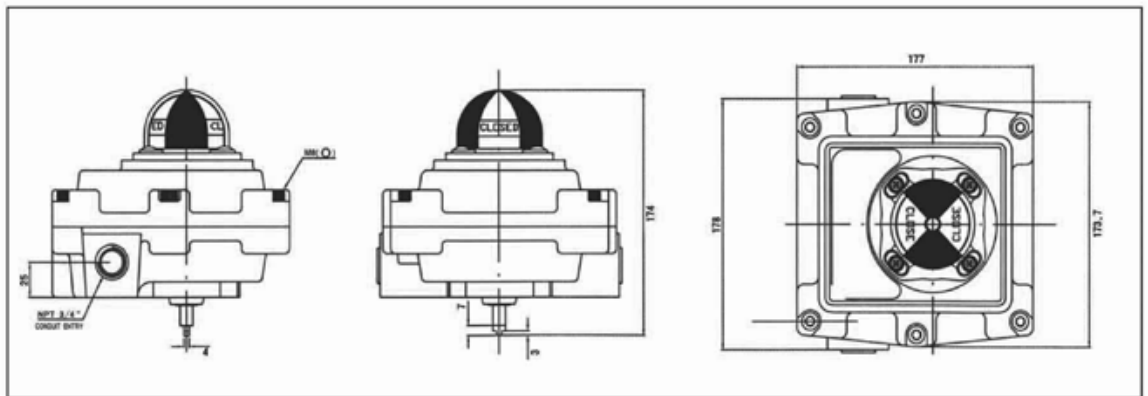
ULS2 系列



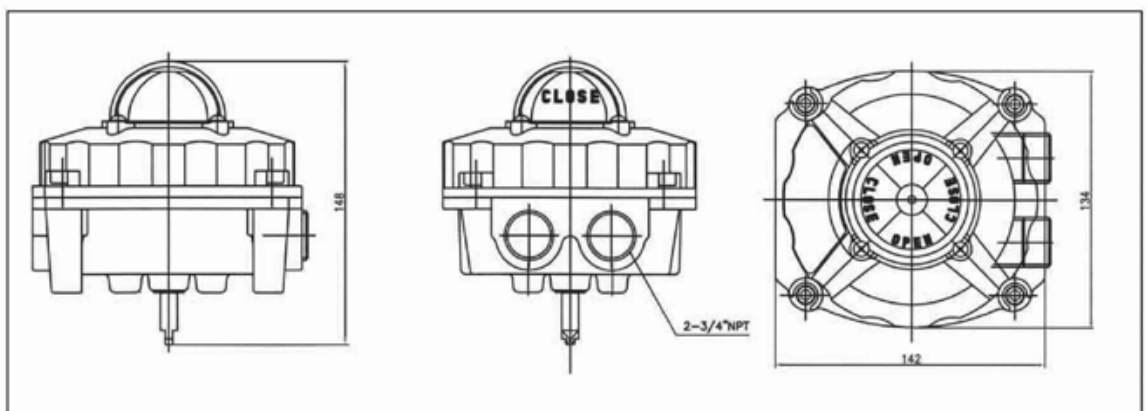
ULS3 系列

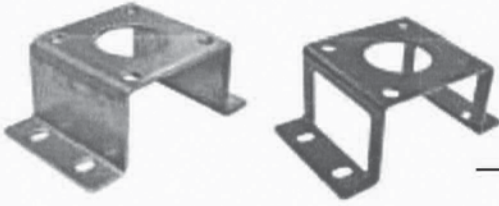


ULS4 系列

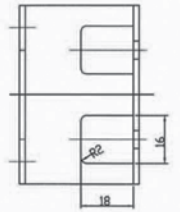
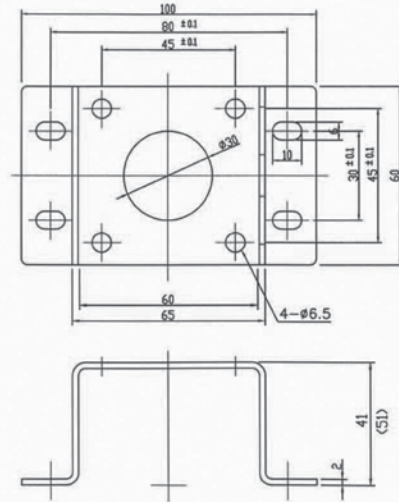
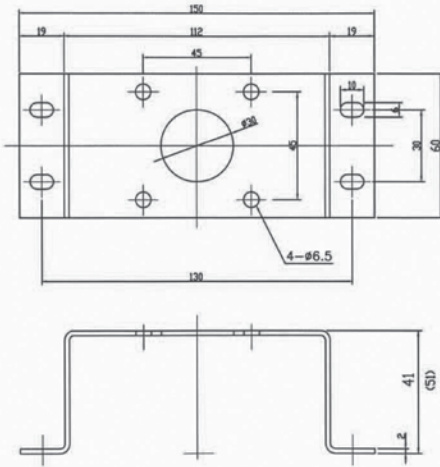


ULS5 系列





支架尺寸图



- A: 30 × 80 × 20 (高)      C: 30 × 130 × 20 (高)  
 B: 30 × 80 × 30 (高)      D: 30 × 130 × 30 (高)

## 选型指南

ULS	2	1	0	A
2. 气候防护型 IP67 (精小型) 3. 气候防护型 IP67 (普通型) 4. 隔爆型 (Ex d II BT6, IP67) 5. 隔爆型 (Ex d II CT6, IP67)	1: 机械开关	0=2X SPDT	A: 30 × 80 × 20 (高) B: 30 × 80 × 30 (高) C: 30 × 130 × 20 (高) D: 30 × 130 × 30 (高)	
		1=3X SPDT		
		2=4X SPDT		
		3=2X SPST		
		4=2X DPDT		
		5=2X SPDT+ 电位计 (0~1K Ω)		
		6=2 X SPDT+ 电流反馈 (4~20mA)		
	2: 接近开关	0=PS17-5DNU		
		1=NU2-V3-N(P & F)		

**UNIWO®**

**in the world**



**UNIWO Controls Ltd**

