

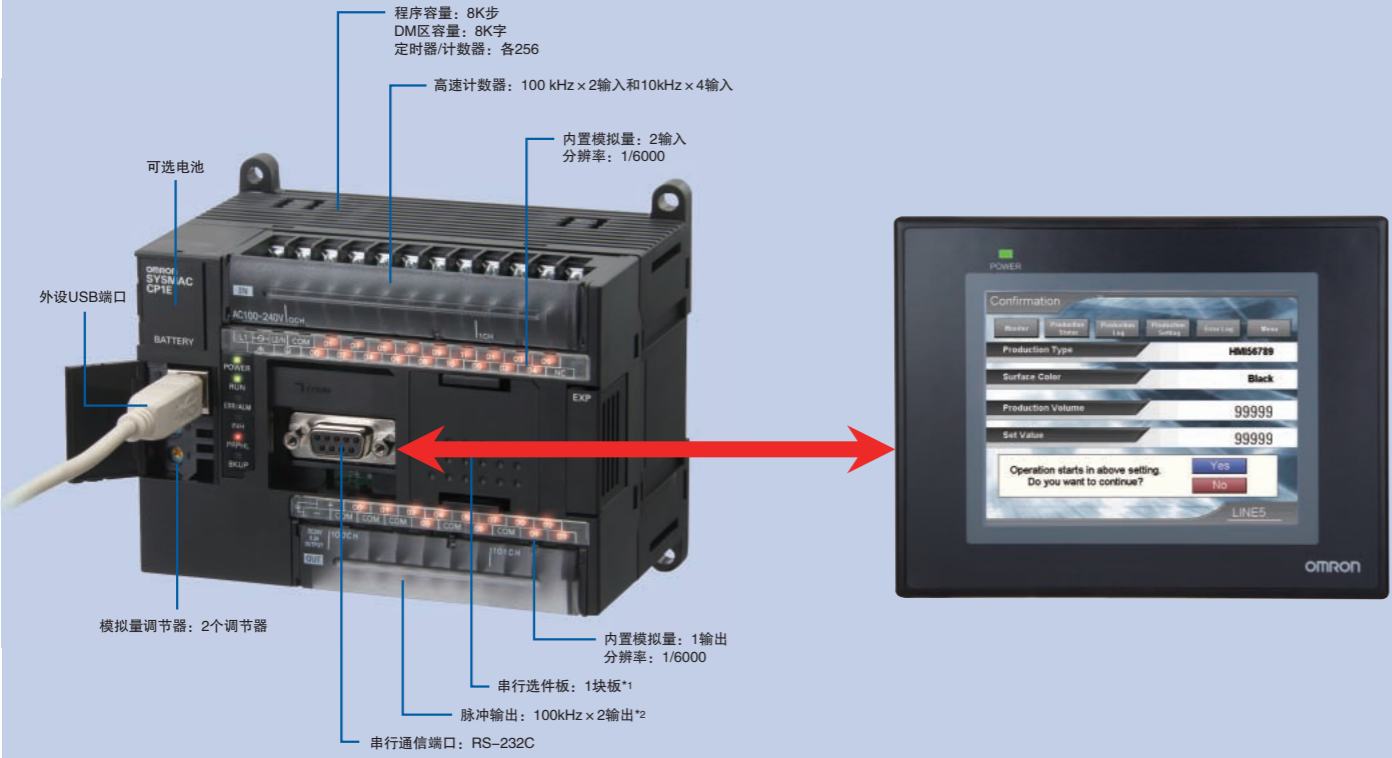
关联商品

可编程控制器 CP1E

经济、操作简单、高效

● CP1E-N型和CP1E-NA型可以轻松连接NB系列可编程终端，并进行变频器的定位控制。

CP1E -N型/NA型



*1. N型CPU单元(30、40或60点)
*2. NA型CPU单元(20点)
*3. 晶体管输出型

程序容量	N型CP1E CPU单元 应用型					NA型 内置模拟量I/O
8K步						
	10	14	20	30	40	60
	I/O点数					20
						内置模拟量: 2输入/1输出

欧姆龙自动化(中国)统辖集团

欧姆龙(中国)有限公司
欧姆龙自动化(中国)有限公司
欧姆龙自动化(中国)有限公司 天津分公司
欧姆龙自动化(中国)有限公司 广州分公司
欧姆龙(香港)自动化有限公司

上海事务所 021-50372222
南京事务所 025-83240556
武汉事务所 027-65776566
苏州事务所 0512-68669277
杭州事务所 0571-87652855
宁波事务所 0574-27888220
温州事务所 0577-88919195
合肥事务所 0551-3639629
长沙事务所 0731-84585551
无锡事务所 0510-85169303
南昌事务所 0791-86304711
郑州事务所 0371-65585192
北京事务所 010-57395399
唐山事务所 0315-5905501
石家庄事务所 0311-86918122
烟台事务所 0535-6865018
太原事务所 0351-5229860
天津事务所 022-83191580
长春事务所 0431-81928301
贵阳事务所 0851-4812320
昆山事务所 0512-50110866

兰州事务所 0931-8720101
张家港事务所 0512-56313157
沈阳事务所 024-22815131
济南事务所 0531-82929795
西安事务所 029-88851505
成都事务所 028-86765345
重庆事务所 023-68796406
大连事务所 0411-39948181
青岛事务所 0532-85971282
哈尔滨事务所 0451-85977080
昆明事务所 0871-3527224
广州事务所 020-87557798
深圳事务所 0755-26948238
厦门事务所 0592-2686709
东莞事务所 0769-22423200
佛山事务所 0757-83305268
中山事务所 0760-88224545
福州事务所 0591-88088551
南宁事务所 0773-5846286
新疆事务所 0991-5198587

特约店

注: 规格随时可能改变, 恕不另行通知。最终以产品说明书为准。

技术咨询
网址: <http://www.fa.omron.com.cn>
400咨询热线: 400-820-4535

可编程终端

NB 系列

重装登场!

真彩宽屏, 轻松组态, 一流品质



5.6英寸

7英寸

» 与欧姆龙PLC高速稳定连接的最佳触摸屏
» 欧姆龙制造的稳定品质保证

全新NB系列可编程终端

5.6和7英寸 两种尺寸可选，满足您的各种应用和要求

5.6英寸 NB5Q-TW00B



65536色真彩
QVGA 320×234
存储容量：128M(包括系统)
USB Type-B(slave)×1
RS-232C ×1
RS-232/422A/485 ×1
DC24V

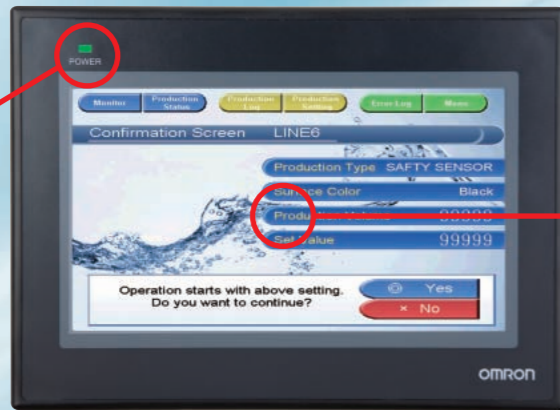
7英寸 NB7W-TW00B



65536色真彩
WVGA 800×480
存储容量：128M(包括系统)
USB Type-B(slave)×1
RS-232C ×1
RS-232/422A/485 ×1
DC24V

真彩宽屏、长寿命LED背光

工作指示灯清晰
显示HMI工作状态



NB7W-TW00B

真彩宽屏，
轻松排布画面

丰富的通讯功能

RESET按钮，
可以复位HMI设置



端子台式DC24V
带来稳定的电流

USB口可以快速
上传下载HMI画面

DIP 开关
可以方便设定
HMI工作状态

COM2
RS-232C/422A/485

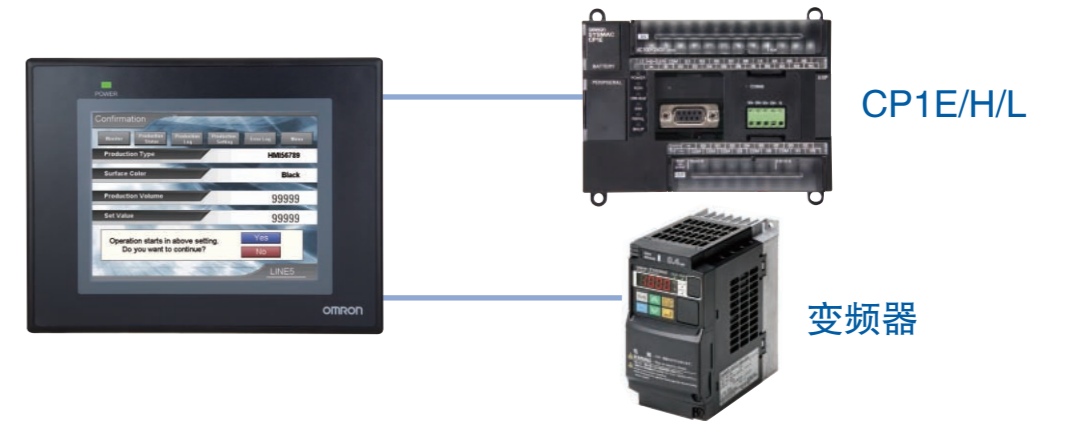
COM1
RS-232C

新一代NB系列产品线

1 NB系列全部采用65536色，真彩TFT 屏幕
长寿命(50000小时)LED背光

2 双串口同时通讯功能
利用NB多串口同时通讯的功能，可同时连接不同的设备
例如：PLC/变频器/温控器/条码扫描仪等

NB5Q
NB7W



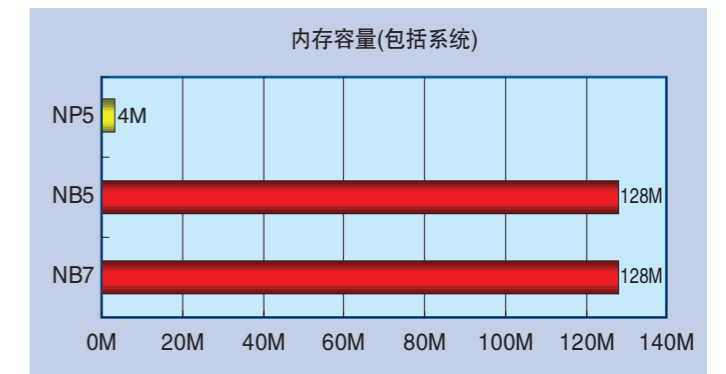
3 兼容标准C语言的宏指令
简单易用，可以在短时间内上手

```

20 short buf[2]={0};
21 ReadLocal("LW",200,2,(void*)buf,0);
22 WriteLocal("LW",202,2,(void*)buf,0);
23 */
24 int MacroEntry()
25 {
26     return 0;
    
```

4 大容量存储空间

NB 系列内存容量达
128M，用户即使添加
大量元件也不会出现
存储空间不足的现象



支持Compact Solution的先进功能

5 USB接口 NB-Designer 轻松组态



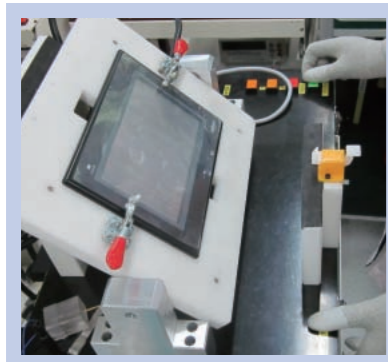
USB口可以快速
上传下载HMI画面



全新支持软件，可通过
NB-Designer快速编辑画面

欧姆龙设计制造技术，保证品质稳定

6 欧姆龙HMI的生产执行与PLC同样的生产标准， 在无尘、防静电的环境里进行制作。



7 可连接OMRON全系列PLC， 兼容主流第三方PLC

PLC 厂商	NB-Designer显示的名称	PLC 厂商	NB-Designer显示的名称
OMRON	Omron C Series Host Link	Panasonic	Panasonic FP series
	Omron CP/CJ/CS Series Host Link	Schneider	Schneider Modicon Uni-TelWay
Mitsubishi	Mitsubishi Q_QnA (Link Port)		Schneider Twido Modbus RTU
	Mitsubishi FX-485ADP/422BD (Multi-station)	Delta	Delta DTA/DTB/DTC
	Mitsubishi FX0N/1N/2N/3G		Delta DVP
	Mitsubishi FX1S	LS(LG)	LS Master K-Series
	Mitsubishi FX2N-10GM/20GM		LS XGT series
	Mitsubishi FX3U		LS GLOFA Cnet
	Siemens	Mitsubishi Q series (CPU Port)	Modbus
Mitsubishi Q00J (CPU Port)		Modbus RTU Extend	
Mitsubishi Q06H		Modbus RTU Slave	
Siemens S7-200		Modbus RTU	
	Siemens S7-300/400 (PC Adapter)		

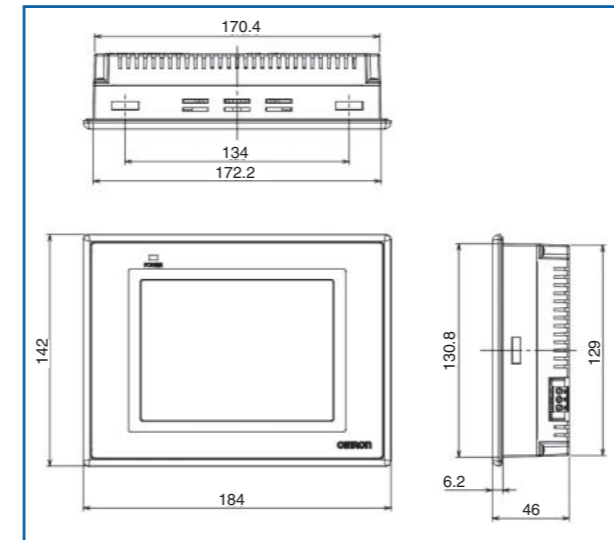
MEMO

产品规格

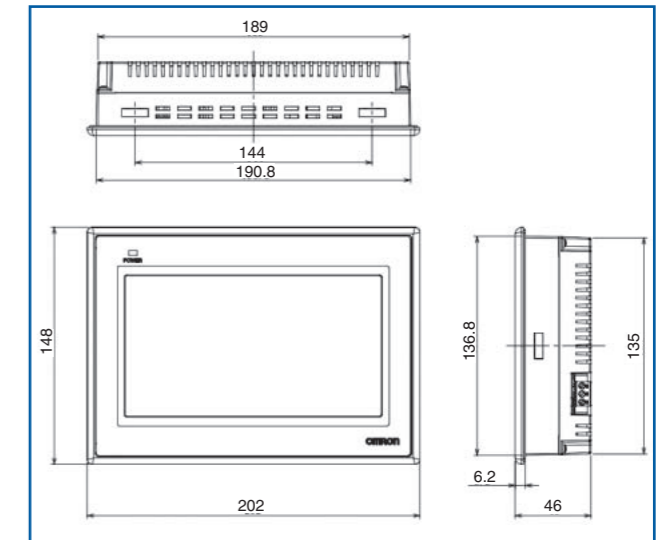
项目	规格		
	NB5Q-TW00B型	NB7W-TW00B型	
额定电源电压	DC24V		
容许电源电压范围	DC20.4 ~ 27.6V (DC24V -15% ~ +15%)		
功耗	6W	7W	
工作环境温度	0°C ~ 50°C		
保管环境温度	-20°C ~ 60°C		
工作·保管环境湿度	10 ~ 90%RH 无结露		
工作环境	无腐蚀性气体		
抗干扰性	根据IEC61000-4-4, 2KV (电源线)		
抗振性 (运行时)	10 ~ 57Hz振幅0.075mm, 57 ~ 150Hz 9.8m/s ² XYZ各方向 每个方向各30分钟		
抗冲击性 (运行时)	147m/s ² XYZ各方向3次		
外形尺寸	184(W) × 142(H) × 46(D)mm	202(W) × 148(H) × 46(D)mm	
面板开孔尺寸	172.4(宽) × 131.0(高)mm 面板厚度范围1.6 ~ 4.8mm	191.0(宽) × 137.0(高)mm 面板厚度范围1.6 ~ 4.8mm	
重量	620g以下	710g以下	
保护等级	正面操作部: IP65		
电池寿命	5年(在25°C, 每天工作12小时的情况下)		
适用标准	EC指令		
COM1	根据EIA RS-232C, D-SUB9针·连接器插座, 6号针DC+5V输出(250mA以下) 通信电缆长度: 最长15m		
COM2	根据EIA RS-232C/422A/485, D-SUB9针·连接器插座, 在每个时刻只允许RS-232C/422A/485中的一种方式进行通信 通信电缆长度: 最长15m (RS-232C), 最长500m(RS-422A/485)		
显示屏	显示设备	5.6" TFT LCD	7" TFT LCD
	点数	横320 × 竖234	横800 × 竖480
	显示颜色	65536色	
	有效显示区域	113.5 × 84.5mm(5.6")	154.0 × 86.0mm(7")
背光	寿命	50,000小时以上	50,000小时以上
正面LED	亮灯: 通电中 熄灭: 未通电		
触摸屏	方式: 电阻式, 分辨率: 1024 × 1024, 按压次数: 100万次以上		

NB安装尺寸

NB5



NB7



型号	开口尺寸 (宽 × 高 mm)
NB5Q-TW00B	172.4(+0.5/-0) × 131.0(+0.5/-0)
NB7W-TW00B	191.0(+0.5/-0) × 137.0(+0.5/-0)

订货信息

类型		订货型号
真彩	5.6英寸, 320 × 234	NB5Q-TW00B
真彩	7英寸, 800 × 480	NB7W-TW00B

配件

类型		订货型号
通讯电缆	串行通讯电缆RS-232C CJ2/CS1/CP1, 2m	XW2Z-200T
	串行通讯电缆RS-232C CJ2/CS1/CP1, 5m	XW2Z-500T
软件	可以在OMRON网站上下载	NB-Designer1.0
抗反射膜	防反射和杂质污垢粘在显示屏上, 无色透明。一套有5张	NB5Q-KBA04
	防反射和杂质污垢粘在显示屏上, 无色透明。一套有5张	NB7W-KBA04
安装金具	当NT系列的HMI用户更换到NB系列的HMI时, 由于屏幕尺寸的差异, 可以使用安装金具, 以达到快速替换NB系列的HMI的目的。	NB5Q-ATT01