



地址：深圳市宝安区72区留仙洞关外工业区北区13栋
电话：13530547263 传真：86-755-27811571

特点

- > 无刷直流，永磁磁铁驱动，免维护，长寿命。
- > 体积小，效率高，功耗低，噪音小。
- > 水泵轴与轴套都采用高精度陶瓷（选配）。
- > 定子及电路板部分采用环氧树脂灌封，完全防水。
- > 参数可调，12V可调制2M扬程，也可调制5M扬程。
- > 可定制。



型号注释

DC40-XXXX

扬程单位为10厘米的倍数，30指的就是3米
表示额定电压，12V的水泵都可以在12V以下使用
40表示水泵的直径在40毫米左右
表示此水泵为无刷直流磁力隔离水泵

型号 (仅供参考，可以根据可以要求来调制水泵参数)

型号	电压	最大负载电流	最大流量	最大扬程	功耗
	V	A	L/H	M	w
DC40-0510	5	0.5	255	1.0	2.5
DC40-0615	6	0.6	300	1.5	3.6
DC40-0935	9	0.87	420	3.5	8.0
DC40-1220	12	0.45	350	2.0	5.4
DC40-1230	12	0.7	400	3.0	8.4
DC40-1240	12	0.98	460	4.0	11.8
DC40-1250	12	1.2	500	5.0	14.4
DC40-2430	24	0.35	400	3.0	8.4
DC40-2440	24	0.50	460	4.0	12
DC40-2450	24	0.65	520	5.0	15.6
DC40-2460	24	0.90	580	6.0	21.6
DC40-2470	24	1.15	620	7.0	26.4

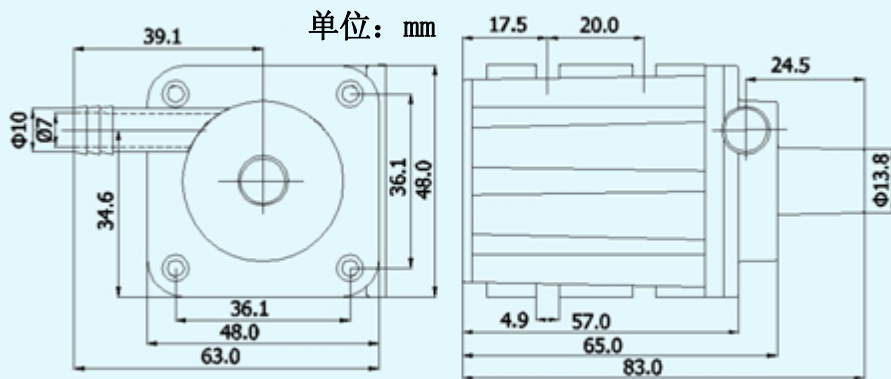
备注：上述电流为水泵的开口电流，当水泵接上系统之后水泵的电流会降低到最大负载电流的55%~65%。

参数规格

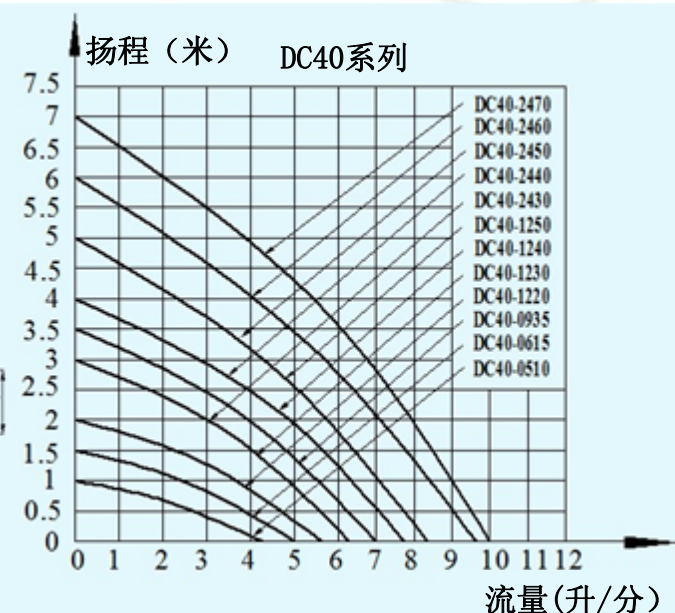
序号	类别	规格
1	尺寸及重量	83x63x48; 250g
2	水泵进水口直径	13.8mm
3	水泵出水口直径	10mm
4	驱动方式	无刷，磁力隔离，两相直流或三相直流
5	水泵壳体材料	PA66+30%GF (可更换)
6	使用方式	可连续使用
7	使用介质	水、油以及其他酸碱溶液
8	最大工作温度	60 °C (两相) 或 100 °C (三相)
9	功耗	2.5W~26.4W
10	额定电压	12Vdc或24Vdc
11	使用电压	5Vdc ~ 12Vdc或5Vdc~24Vdc
12	最大负载电流	1.2A
13	最大流量	10.8L/MIN
14	最大静态扬程	7m
15	噪音	<35dB
16	防水等级	IP68 (可潜水安装)
17	寿命	大于30000小时
18	供电方式	太阳能板，蓄电池，适配器，电源模块

两相直流与三相直流的差别

- 两相** ◆ 由传感器驱动，传感器必须置于泵体内部。
- 三相** ◆ 直流三相和交流三相完全不同，三相指的是无传感器驱动，其供电方式和两相或单相直流水泵一样只有正负极极两根线。
◆ 由程序驱动，整个控制电路可以放在泵体外面。
◆ 速度可由PWM、模拟信号(0~5V)或电位器调节。
◆ 堵转保护，卡死保护，反接保护，过载和过温保护。
◆ 启动电流非常低，特别适合与太阳能板配套使用



尺寸图



扬程-流量曲线图