

## 实用新型槽板防盗挂钩装置

实用新型槽板防盗挂钩用于展示手机配件，数码配件，电脑配件等商品，安装在墙壁槽板之上，配合数码报警器，手机防盗报警器一起使用在开架展示的数码店内。实用新型槽板防盗挂钩有良好的开架展示效果，又能起到商品防盗，提供顾客一个开放式体验的环境，这种开放式体验销售的方式不会给顾客带来拘束感或不适应的感觉，从而达到一个舒适舒心的商品体验环境，自然会提高店铺档次，店铺档次的提高伴随着商品销量的大量提高，是配合商品销售的首选安防展示产品。



**产品名称：**实用新型槽板防盗挂钩

**产品组合：**防盗挂钩+挂钩钥匙

**型号参阅：**P100-7, P100-9

**尺寸选择：**18cm, 23cm（可选），其它尺寸定制供应。

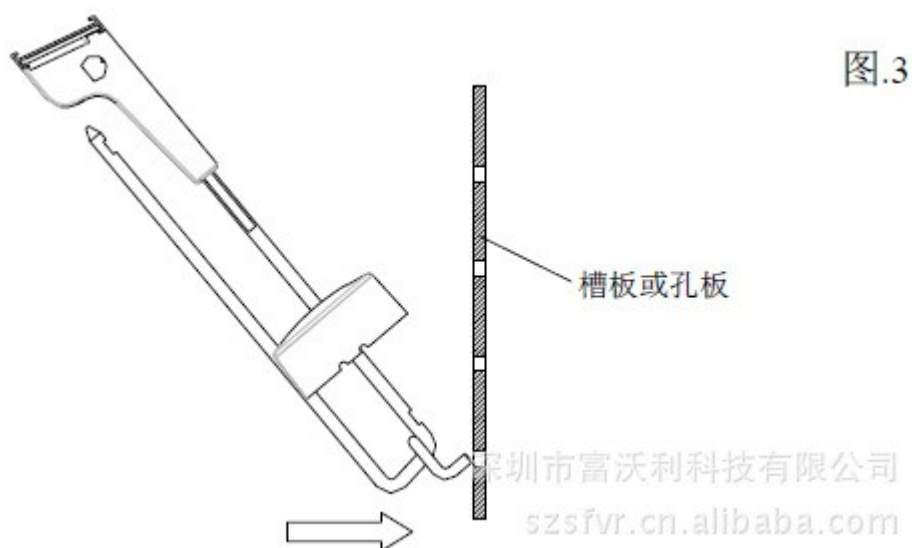
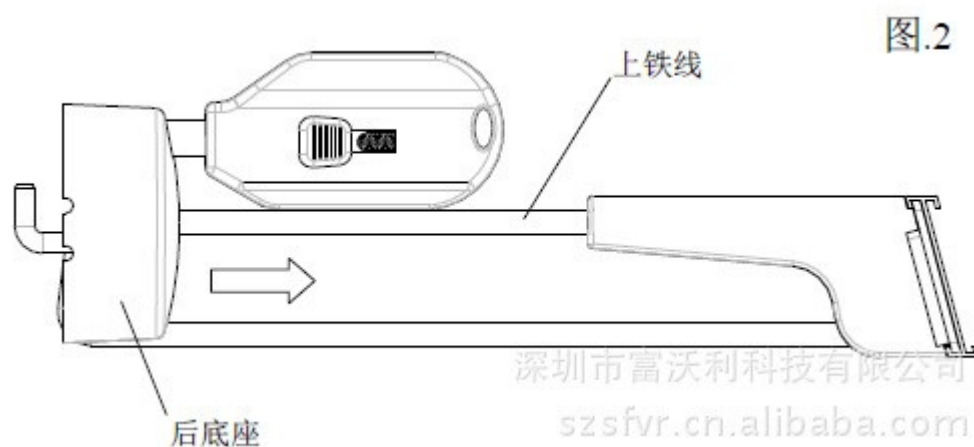
---

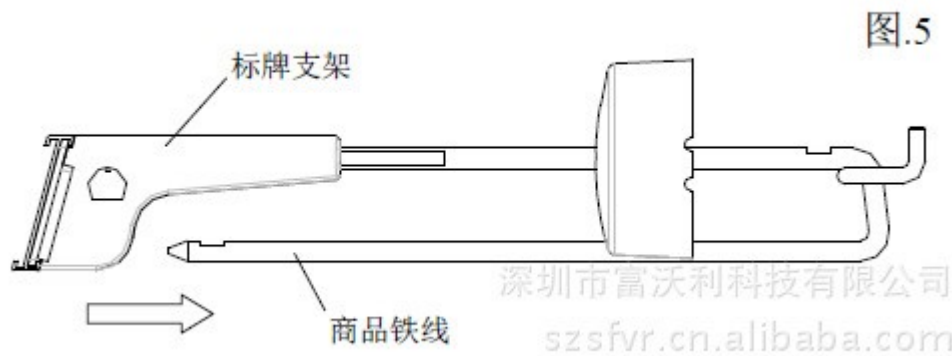
**颜色特点：**靓丽瓷白，黑色和其它颜色定制生产

**材料选择：**优质 5.5mm 铁线， 光亮电镀防止氧化。

**展示防盗：**数码配件，手机配件，电脑配件，智能手机周边产品（内存卡，电池，移动电源，耳机，手机保护壳），及其它价值高贵的吸塑包装类数码产品。

**专利设计：**标牌架，前锁组件，铁线组件和后锁组件的特殊结构设计，确保商品在使用该防盗挂钩展示装置来作为展示支架的时候，能够很好的将商品锁定在防盗展示装置中，从而起到保护商品，防止被盗窃的作用。防盗挂钩展示装置的钥匙通过异形磁铁的吸力作用，解除商品的锁定装置，自由取出或放入展示商品。专利号 201120335029.7





优势体现:

1. 商品陈列展示整齐, 美观, 高档, 提升店铺形象。
2. 墙面槽板挂钩应用有效节约店内空间, 节约人工成本。
3. 挂钩防盗功能确保商品安全, 增加顾客店内购买时间, 提升销量。
4. 专用异性钥匙插入异性锁孔解锁设计, 防盗效果更好, 操作更方便。
5. 插入锁孔解锁方式不发生塑胶锁壳刮擦磨损脏污现象, 挂钩外观始终洁净如初, 确保店铺档次, 形象之保持!
6. 前锁塑胶双层结构价格标签支架, 可方便放入和更换产品价格标签纸。



包装受益: 防尘胶袋, 50 个/箱, 配套 1 把钥匙, 满足小型店铺需求

友情提醒: 用异性钥匙插入前后锁孔解锁方式, 前后锁的表面不会刮擦, 不会磨损, 挂钩外观始终整洁干净光亮, 彻底杜绝产品表面外观藏污带来的不良视觉感

---

受和不良展示效果。

 富沃利 • 深圳市富沃利科技有限公司  
Shenzhen Favori Technology Co., Ltd

联系人：张先生（销售部经理）

手机：15919975182

电话：0755-23217557 15919975182

QQ：335668292

2630371025

邮箱：Jack@favoritech.com

MSN：szsfavori@hotmail.com

Skype：szsfavori

网址：www.favoritech.com.cn

www.szsfavori.wjw.cn

地址：广东深圳市宝安区福永重庆路万利业科技园