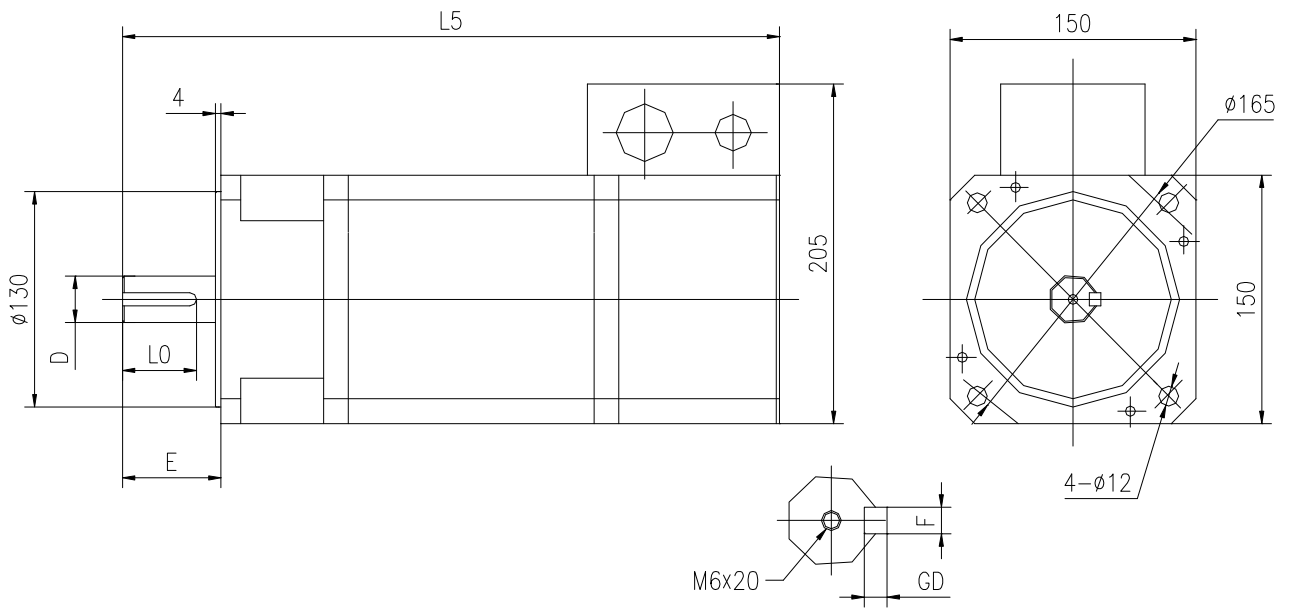


电机型号	额定			30 分钟过载			额定出力 最高转速 rpm	最高转速 rpm	转动惯量 kg.m ²	电机重量 Kg
	功率 kW	转矩 N.m	电流 A	功率 kW	转矩 N.m	电流 A				
TH08-4- 14 -2.2/3.7-4-1500	2.2	14	6	3.7	23	8.8	6000	8000	0.0081	30



机座号	D	E	F	GD	L0	L5
08-4	Φ 28	60	8	7	45	385

