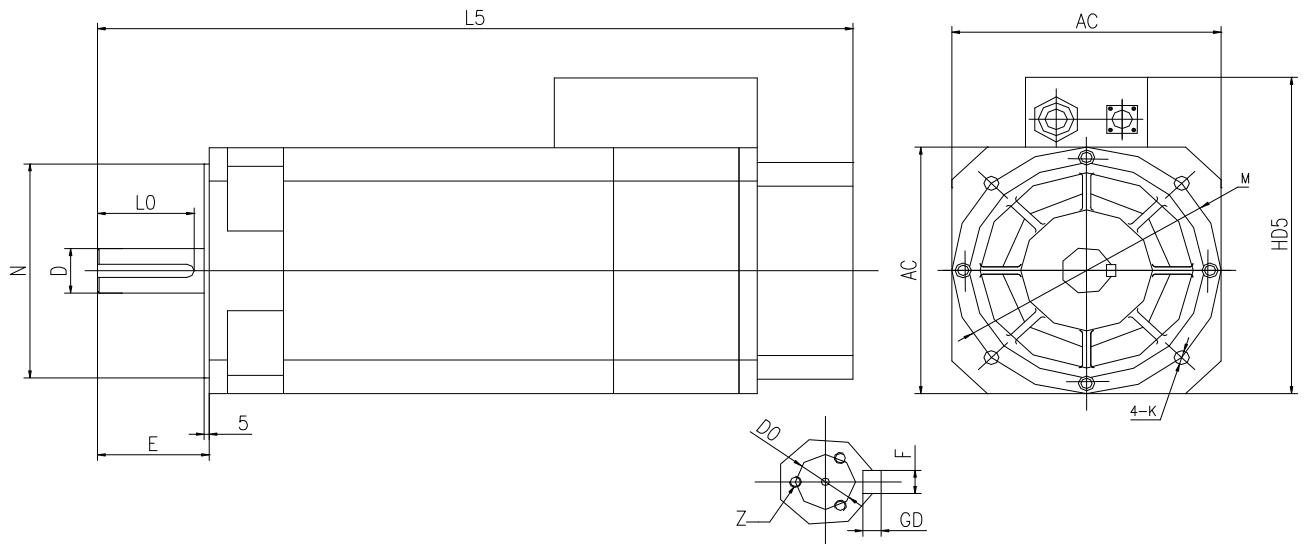
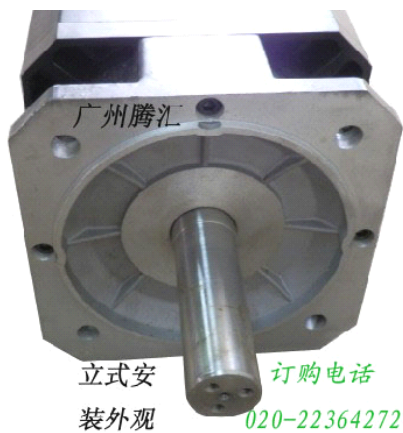


电机型号	额定			30分钟过载			额定出力 最高转速 rpm	最高转速 rpm	转动惯量 kg.m ²	电机重量 Kg
	功率 kW	转矩 N.m	电流 A	功率 kW	转矩 N.m	电流 A				
TH13-2-95-15/18.5-4-1500	15	95	31	18.5	117	38	6000	8000	0.070	114
TH13-3-117-18.5/22-4-1500	18.5	117	38	22	140	45	6000	8000	0.080	125
TH13-4-140-22/30-4-1500	22	140	45	30	191	58	6000	8000	0.115	138



机座号	AC	D	E	F	GD	L0	N	M	K	D0	Z	HD5	L5
13-2													665
13-3	265	Φ48	110	14	9	100	Φ230	Φ265	Φ15	Φ34	M6×20	355	705
13-4													745



订购电话: 020-22364272

