



YZX-6 型产品广泛应用于城市高层建筑、广播电视塔、微波通信铁塔、电力工业高塔、烟囱、码头、航道、石油平台、大桥以及机场周围建筑设施等高层建筑上作为航行障碍物标志灯，确保航空安全。（适用 90 米以下）

- 该航空障碍灯符合国家航空行业 MH/T6012-1999 标准。
- 灯器内采用进口超长寿命光源，内置 6 只长寿命灯泡，平时一只灯泡工作，其余 5 只备用灯泡，当闪光灯泡损坏后，计算机软件检测到信号，将自动切换到另一只备用灯泡发光，以至正常闪光。
- 灯器内使用优质电子元器件构成，微电脑控制，自动光控开关、夜晚或大雾时自动开启闪光，白天自动关闭。
- 闪光周期可任意选调，20-60 次每分钟可选。

• 群体闪光可通过计算机接口，采用手拉手的通讯方式，将同步线不同颜色线搭配连接，联接不计台数，无需控制箱实现同步闪烁。

二组输入线。

- 工作电压范围较宽，可达 AC5V-260V 范围。
- 灯器均按国际标准，外壳采用铝合金压铸，全封闭工艺，水密结构，抗冲击，耐腐蚀、防雷击。外型美观，安装方便。
- 灯器寿命大于 5 万小时。

i 技术参数:

颜色:	红、绿、白（常用红色）
工作电压:	AC220
额定功耗:	110W
闪光频率:	20-60 次/分
光控灵敏度:	200LX
有效光强:	100-300cd
常态绝缘电压强度:	2000V 50HZ、1mA、1min 无击穿、无飞弧现象
防护等级:	IP55
使用环境:	-40℃~+70℃
底盘安装尺寸:	节圆 $\phi 220\text{mm}$ 均布 4-14mm 孔
灯器净重:	7.5Kg

产品选型:

型号	功能用途	控制范围
YZX-6 经济型	独立使用	单独闪光、光控。
YZX-6A 普通型	多盏联闪、同步闪	控制设备能设定闪光频率和顺序，当控制设备出现故障时，灯器自动转换到独立闪光状态。
YZX-6B 智能型	使用同步线，手拉手方式、实现同步闪光	适合无监控和顺序闪光要求的场合，通过同步线手拉手方式连接，可实现多同步闪。



YZX-7 型产品广泛应用于城市高层建筑、广播电视塔、微波通信铁塔、电力工业高塔、烟囱、码头、航道、石油平台、大桥以及机场周围建筑设施等高层建筑上作为航行障碍物标志灯，确保航空安全。（适用 90-150 米建筑物）

- 该灯符合国际民航 MH/T6012-1999 有关标准研制生产新型航空障碍灯。其最大优点是采用德国 OSRAM 公司生产的超长寿命，发光强度高的卤素灯光源，其闪光强度峰值可达 4000cd 以上，具有较强的航空警示及美化夜间景观的作用。

- 该灯主控制部分采用美国 ATMEL 公司生产的 CPU 单片机芯片自动控制、自动检测工作状态：平时一根灯泡工作，等灯管寿命老化终结，单片机控制系统自动检测到并启用下一个备用灯管，灯内安装了 7 根备用灯管，闪光累积寿命可达十年左右；内部并设有限热恒温保护电路及防雷保护装置。

- 灯罩采用进口耐日光老化的聚炳烯酸塑料模压而成费涅尔原理透镜；灯器底座采用铝合金

浇铸而成，表面通过静电喷塑工艺处理，具有体积小，重量轻、防老化、耐腐蚀、防雷击，外形美观、经久耐用、安装方便等优点。器内使用优质电子元器件构成，微电脑控制，自动光控开关、夜晚或大雾时自动开启闪光，白天自动关闭。

- 闪光周期可任意选调，20-60 次每分钟可选。

- 群体闪光可通过计算机接口，采用手拉手的通讯方式，将同步线不同颜色线搭配连接，联接不计台数，无需控制箱实现同步闪烁。二组输入线。

- 工作电压范围较宽，可达 AC5V-260V 范围。

型 技术参数:

颜色:	红色、白色
工作电压:	AC220V
额定功耗:	150W
光源	7 根 150W 航标专用卤素灯管（德国 OSRAM 灯管）
闪光频率:	20-60 次/分
光控灵敏度:	200LX
有效光强:	红色：2000cd 白色：4000cd
常态绝缘电压强度:	2000V 50HZ、1mA、1min 无击穿、无飞弧现象
防护等级:	IP65
使用环境:	-40℃~+70℃
底盘安装尺寸:	节圆 Φ180mm 均布 4-12mm 孔
灯器净重:	3.5Kg
适用范围	通常用于 90 米以上，150 米以下建筑物

产品选型:

型号	功能用途	控制范围
YZX-7	独立使用	单独闪光、光控。
YZX-7A	多盏联闪、同步闪	控制设备能设定闪光频率和顺序，当控制设备出现故障时，灯器自动转换到独立闪光状态。
YZX-7B	多盏联闪主控灯、同步闪	适合无监控和顺序闪光要求的场合，通过同步线手拉手方式连接，可实现多同步闪。



YZX-155 型产品广泛应用于城市高层建筑、广播电视塔、微波通信铁塔、电力工业高塔、烟囱、码头、航道、石油平台、大桥以及机场周围建筑设施等高层建筑上作为航行障碍物标志灯，确保航空安全。（适用 150 米以上）

- 该航空障碍灯符合国家航空行业 MH/T6012-1999 标准。
- 其最大优点是灯器内光源采用了美国 Perkin Elmer 公司生产的大功率、低能耗脉冲频闪氙气冷态光源灯管。
- 该灯主控部分采用美国 ATMEL 公司生产的 CPU 单片机芯片自动控制内部激光专用储能元件，提供直流高压万伏以上的引燃电压，供 2-4 根脉冲氙气冷态光源灯管，每数秒循环一次发出强劲瞬间闪光，闪光累积寿命可达二十年左右。
- 灯罩采用进口耐日光老化的聚炳烯酸塑料模压而成费涅尔原理透镜；灯器底座采用铝合金

浇铸而成，表面通过静电喷塑工艺处理，具有体积小，重量轻、防老化、耐腐蚀、防雷击，外形美观、经久耐用、安装方便等优点。器内使用优质电子元器件构成，微电脑控制，自动光控开关、夜晚或大雾时自动开启闪光，白天自动关闭。

i 技术参数:

颜色:	红色、白色
工作电压:	AC220V
动态功耗	50-60W
光源	脉冲频闪氙气灯管（进口美国 Perkin Elmer 公司生产的冷态光源）
灯管寿命	2×10 ⁸ 4×10 ⁸
闪光频率:	20-60 次/分
光控灵敏度:	200LX
有效光强:	红色: 20000cd 白色: 10000cd
常态绝缘电压强度:	2000V 50HZ、1mA、1min 无击穿、无飞弧现象
防护等级:	IP65
使用环境:	-40℃~+70℃
底盘安装尺寸:	节圆 Φ180mm 均布 4-12mm 孔
灯器净重:	3.5Kg
适用范围	红色光用于 150 米以下建筑物，白色光用于 150 米以上建筑物。

注：发光强度 20000cd 为四根脉冲频闪氙气灯管两组交替闪光。

产品选型:

功能型号	用途	适用范围
YZX-155	独立使用	单独闪光、光控。
YZX-155A	多盏联闪、同步闪	控制设备能设定闪光频率和顺序，当控制设备出现故障时，灯器自动转换到独立闪光状态。
YZX-155B	多盏联闪主控灯、同步闪	适合无监控和顺序闪光要求的场合，通过同步线手拉手方式连接，可实现多同步闪。



YZX-155T 产品广泛应用于城市高层建筑、广播电视塔、微波通信铁塔、电力工业高塔、烟囱、码头、航道、石油平台、大桥以及机场周围建筑设施等高层建筑上作为航行障碍物标志灯，确保航空安全。（适用 150 米以上）

- 该航空障碍灯符合国家航空行业 MH/T6012-1999 标准。
- 其最大优点是灯器内光源采用了美国 Perkin Elmer 公司生产的大功率、低能耗脉冲频闪氙气冷态光源灯管。而且能与计算机实时相联，通过计算机操作来控制并监视灯的使用情况，遇有故障报警功能。是目前最先进的航空障碍灯。
- 主控部分采用美国 ATMEL 公司生产的 CPU 单片机芯片自动控制内部激光专用储能元件，提供直流高压万伏以上的引燃电压，供 2-4 根脉冲氙气冷态光源灯管，每数秒循环一次发出强劲瞬间闪光，闪光累积寿命可达二十年左右。

• 灯罩采用进口耐日光老化的聚炳烯酸塑料模压而成费涅尔原理透镜；灯器底座采用铝合金浇铸而成，表面通过静电喷塑工艺处理，具有体积小、重量轻、防老化、耐腐蚀、防雷击，外形美观、经久耐用、安装方便等优点。器内使用优质电子元器件构成，微电脑控制，自动光控开关、夜晚或大雾时自动开启闪光，白天自动关闭。

i 技术参数:

颜色:	红色、白色
工作电压:	AC220V
动态功耗	100W
光源	脉冲频闪氙气灯管（进口美国 Perkin Elmer 公司生产的冷态光源）
灯管寿命	4 × 10 ⁸
闪光频率:	20-60 次/分
光控灵敏度:	200LX
有效光强:	红色: 80000cd 白色: 200000cd
通讯功能	RS485
常态绝缘电压强度:	2000V 50HZ、1mA、1min 无击穿、无飞弧现象
防护等级:	IP65
使用环境:	-40℃ ~ +70℃
底盘安装尺寸:	节圆 Φ170mm 均布 4-12mm 孔
灯器净重:	3.5Kg
适用范围	红色光用于 150 米以下建筑物，白色光用于 150 米以上建筑物。

产品选型:

功能型号	用途	适用范围
YZX-155T	独立使用	单独闪光、光控。
YZX-155T	多盏联闪、同步闪	控制设备能设定闪光频率和顺序，当控制设备出现故障时产生报警，并与计算机相联，实时掌控灯的运行状态。



YZX-9 型产品广泛应用于城市高层建筑、广播电视塔、微波通信铁塔、电力工业高塔、烟囱、码头、航道、石油平台、大桥以及机场周围建筑设施等高层建筑上作为航行障碍物标志灯，确保航空安全。（适用 90-150 米建筑物）

- 该灯符合国际民航 MH/T6012-1999 有关标准研制生产新型航空障碍灯。其最大优点是采用德国 OSRAM 公司生产的超长寿命，发光强度高的卤素灯光源，其闪光强度峰值可达 4000cd 以上，具有较强的航空警示及美化夜间景观的作用。

- 该灯主控制部分采用美国 ATMEL 公司生产的 CPU 单片机芯片自动控制、自动检测工作状态：平时一根灯泡工作，等灯管寿命老化终结，单片机控制系统自动检测到并启用下一个备用灯管，灯内安装了 7 根备用灯管，闪光累积寿命可达十年左右；内部并设有限热恒温保护电路及防雷保护装置。

- 灯罩采用进口耐日光老化的聚炳烯酸塑料模压而成费涅尔原理透镜；灯器底座采用铝合金浇铸而成，表面通过静电喷塑工艺处理，具有体积小，重量轻、防老化、耐腐蚀、防雷击，外形美观、经久耐用、安装方便等优点。器内使用优质电子元器件构成，微电脑控制，自动光控开关、夜晚或大雾时自动开启闪光，白天自动关闭。

- 闪光周期可任意选调，20-60 次每分钟可选。
- 群体闪光可通过计算机接口，采用手拉手的通讯方式，将同步线不同颜色线搭配连接，联接不计台数，无需控制箱实现同步闪烁。
- 工作电压范围较宽，可达 AC5V-260V 范围。

i 技术参数:

颜色:	红色、白色
工作电压:	AC220
额定功耗:	150W
光源	7 根 150W 航标专用卤素灯管（德国 OSRAM 灯管）
闪光频率:	20-60 次/分
光控灵敏度:	200LX
有效光强:	红色：2000cd 白色：4000cd
常态绝缘电压强度:	2000V 50HZ、1mA、1min 无击穿、无飞弧现象
防护等级:	IP65
使用环境:	-40℃ ~ +70℃
底盘安装尺寸:	节圆 Φ120mm 均布 3-M9*30mm 螺孔
灯器净重:	2.5Kg

产品选型:

功能型号	用途	适用范围
YZX-9	独立使用	单独闪光、光控。
YZX-9A	多盏联闪主控灯	控制设备能设定闪光频率和顺序，当控制设备出现故障时，灯器自动转换到独立闪光状态。
YZX-9B	多盏联闪、报警	适合无监控和顺序闪光要求的场合，通过同步线手拉手方式连接，可实现多同步闪。

YZX-9L 产品适用于高楼、电视塔、通信铁塔、高烟囱、码头、航道、石油平台、大桥等高层建筑上作为航行障碍物标志灯。(适用 90 米以下)



- 该 LED 航空障碍灯符合国际航空行业 MH/T6012-1999 标准。
- 该灯光源采用进口超长寿命、发光效率高、能耗极低的 LED 光源组闪光，LED 光源组寿命可长达二十年之久。
- 灯器内置电脑控制板，自动光控开关、夜晚或大雾时自动开启闪光，白天自动关闭。
- 灯器外壳采用铝合金压铸，水密结构，具有体积小，重量轻，外型美观，旗杆式安装方便
- 灯罩灯罩采用进口耐日光老化的聚炳烯酸塑料模压而成 90mm 费涅尔原理透镜聚光
- 灯器寿命大于 5 万小时。

i 技术参数:

颜色:	红色、白色
工作电压:	DC12V 或 AC220V
额定功耗:	10W,20W,30W
光源	美国 HP 公司高亮度 LED 发光芯片
闪光频率:	20-60 次/分
光控灵敏度:	200LX
有效光强:	100-300cd
常态绝缘电压强度:	2000V 50HZ、1mA、1min 无击穿、无飞弧现象
防护等级:	IP65
使用环境:	-40℃~+70℃
底盘安装尺寸:	节圆 Φ 120mm 均布 3-M9*30mm 螺孔
灯器净重:	1.2Kg

产品选型:

型号	功能用途	适用范围
YZX-9L	独立使用	单独闪光、光控。



YZX-7L 产品适用于高楼、电视塔、通信铁塔、高烟囱、码头、航道、石油平台、大桥等高层建筑上作为航行障碍物标志灯。(适用 90 米以下)

- 该航空障碍灯符合国家航空行业 MH/T6012-1999 标准。
- 该灯光源采用进口超长寿命、发光效率高、能耗极低的 LED 光源组闪光，LED 光源组寿命可长达二十年之久。
- 灯器内置电脑控制板，自动光控开关、夜晚或大雾时自动开启闪光，白天自动关闭。
- 灯器外壳采用铝合金压铸，水密结构，具有体积小，重量轻，外型美观，旗杆式安装方便
- 灯罩灯罩采用进口耐日光老化的聚炳烯酸塑料模压而成 155mm 费涅尔原理透镜聚光
- 灯器寿命大于 5 万小时。

i 技术参数:

颜色:	红色
工作电压:	DC12V 或 AC220V
额定功耗:	10W、15W 25W 30W、50W
光源	美国 HP 公司高亮度 LED 发光芯片
闪光频率:	20-60 次/分
光控灵敏度:	200LX
有效光强:	100-300cd
常态绝缘电压强度:	2000V 50HZ、1mA、1min 无击穿、无飞弧现象
防护等级:	IP65
使用环境:	-40℃ ~ +70℃
底盘安装尺寸:	节圆 Φ220mm 均布 4-14mm 孔
灯器净重:	7Kg

产品选型:

功能型号	用途	适用范围
YZX-7L	独立使用	单独闪光、光控。
YZX-7-AL	多盏联闪、报警	适合无监控和顺序闪光要求的场合，通过同步线手拉手方式连接，可实现多同步闪。



YZX-125L 产品适用于高楼、电视塔、通信铁塔、码头、航道、石油平台、大桥、吊塔、起重机等高大建筑物上作为警示作用。

- 缺少电源的道路工程；突然需要传递危险信号的场所；高速公路上发生事故时传递危险信号；监督海上的赤潮现象；指示灯停留在小区的车辆位置。
 - 该灯光源采用太阳能电池作电源，电池充足电后，能连续工作 50 小时。
 - 进口超长寿命、发光效率高、能耗极低的 LED 光源组闪光，LED 光源组寿命可长达十年之久。
 - 灯器内置电脑控制板，自动光控开关、夜晚或大雾时自动开启闪光，白天自动关闭。
 - 灯器外壳采用优质塑壳，水密结构，具有体积小，重量轻，外型美观，安装方便等优点。
- 灯罩采用进口耐日光老化的聚炳烯酸塑料模压而成 125mm 费涅尔原理透镜聚光

i 技术参数:

颜色:	红色、黄色、绿色、蓝色
充电电压:	DC2.4V
充电电流:	0.700A
闪光频率:	60-80 次/分
光控灵敏度:	200LX
无充电运作时间:	50H
防护等级:	IP55
使用环境:	-30℃~+50℃
底盘安装尺寸:	PCD85,3-M5
灯器净重:	0.51Kg

产品选型:

功能型号	用途	适用范围
YZX-125L	独立使用	单独闪光、自动光控。



YZXT-122L 产品适用于高楼、电视塔、通信铁塔、高烟囱、码头、航道、石油平台、大桥等高层建筑上作为航行障碍物标志灯。(适用 90 米以下)

- 该航空障碍灯符合国家航空行业 MH/T6012-1999 标准。
 - 该灯光源采用进口超长寿命、发光效率高、能耗极低的 LED 光源组闪光，LED 光源组寿命可长达二十年之久。
 - 灯器内置电脑控制板，自动光控开关、夜晚或大雾时自动开启闪光，白天自动关闭。
 - 灯器外壳采用铝合金压铸，水密结构，具有体积小，重量轻，外型美观，旗杆式安装方便
 - 灯罩采用进口耐日光老化的聚炳烯酸塑料模压而成 122mm 费涅尔原理透镜聚光
- 灯器寿命大于 5 万小时。

i 技术参数:

颜色:	红色
工作电压:	DC12V
额定功耗:	5W、10W
闪光频率:	20-60 次/分
光控灵敏度:	200LX
有效光强:	100-300cd
常态绝缘电压强度:	2000V 50HZ、1mA、1min 无击穿、无飞弧现象
防护等级:	IP65
使用环境:	-40℃~+70℃
底盘安装尺寸:	节圆 $\Phi 150\text{mm}$ 均布 4-12mm 孔
灯器净重:	7.5Kg

产品选型:

功能型号	用途	适用范围
YZXT-122L	独立使用	单独闪光、光控。



YZXT-155L 产品适用于高楼、电视塔、通信铁塔、高烟囱、码头、航道、石油平台、大桥等高层建筑上作为航行障碍物标志灯。(适用 90 米以下)

- 该航空障碍灯符合国家航空行业 MH/T6012-1999 标准。
 - 该灯光源采用进口超长寿命、发光效率高、能耗极低的 LED 光源组闪光，LED 光源组寿命可长达二十年之久。
 - 灯器内置电脑控制板，自动光控开关、夜晚或大雾时自动开启闪光，白天自动关闭。
 - 灯器外壳采用铝合金压铸，水密结构，具有体积小，重量轻，外型美观，旗杆式安装方便
 - 灯罩采用进口耐日光老化的聚炳烯酸塑料模压而成 155mm 费涅尔原理透镜聚光
- 灯器寿命大于 5 万小时。

i 技术参数:

颜色:	红色
工作电压:	DC12V 或 AC220V
额定功耗:	10W、20W
闪光频率:	20-60 次/分
光控灵敏度:	200LX
有效光强:	100-300cd
常态绝缘电压强度:	2000V 50HZ、1mA、1min 无击穿、无飞弧现象
防护等级:	IP65
使用环境:	-40℃~+70℃
底盘安装尺寸:	节圆 $\Phi 150\text{mm}$ 均布 4-12mm 孔
灯器净重:	7.5Kg

产品选型:

功能型号	用途	适用范围
YZXT-155L	独立使用	单独闪光、光控。



YZXT-7 型产品广泛应用于城市高层建筑、广播电视塔、微波通信铁塔、电力工业高塔、烟囱、码头、航道、石油平台、大桥以及机场周围建筑设施等高层建筑上作为航行障碍物标志灯，确保航空安全。（适用 90-150 米建筑物）

- 该灯符合国际民航 MH/T6012-1999 有关标准研制生产新型航空障碍灯。其最大优点是采用德国 OSRAM 公司生产的超长寿命，发光强度高的卤素灯光源，其闪光强度峰值可达 4000cd 以上，具有较强的航空警示及美化夜间景观的作用。
- 该灯主控制部分采用美国 ATMEL 公司生产的 CPU 单片机芯片自动控制、自动检测工作状态：平时一根灯泡工作，等灯管寿命老化终结，单片机控制系统自动检测到并启用下一个备用灯管，灯内安装了 7 根备用灯管，闪光累积寿命可达十年左右；内部并设有限热恒温保护电路及防雷保护装置。

• 灯罩采用进口耐日光老化的聚炳烯酸塑料模压而成费涅尔原理透镜；灯器底座采用铝合金浇铸而成，表面通过静电喷塑工艺处理，具有体积小，重量轻、防老化、耐腐蚀、防雷击，外形美观、经久耐用、安装方便等优点。器内使用优质电子元器件构成，微电脑控制，自动光控开关、夜晚或大雾时自动开启闪光，白天自动关闭。

- 闪光周期可任意选调，20-60 次每分钟可选。

• 群体闪光可通过计算机接口，采用手拉手的通讯方式，将同步线不同颜色线搭配连接，联接不计台数，无需控制箱实现同步闪烁。二组输入线。

- 工作电压范围较宽，可达 AC5V-260V 范围。

型 技术参数:

颜色:	红色、白色
工作电压:	DC12V
额定功耗:	150W
光源	7 根 150W 航标专用卤素灯管（德国 OSRAM 灯管）
闪光频率:	20-60 次/分
光控灵敏度:	200LX
有效光强:	红色：2000cd 白色：4000cd
常态绝缘电压强度:	2000V 50HZ、1mA、1min 无击穿、无飞弧现象
防护等级:	IP65
使用环境:	-40℃~+70℃
底盘安装尺寸:	节圆 Φ220mm 均布 8-14mm 孔
灯器净重:	3.5Kg
适用范围	通常用于 90 米以上，150 米以下建筑物

产品选型:

型号	功能用途	控制范围
YZXT-7	独立使用	单独闪光、光控。



YZXT-155 型产品广泛应用于城市高层建筑、广播电视塔、微波通信铁塔、电力工业高塔、烟囱、码头、航道、石油平台、大桥以及机场周围建筑设施等高层建筑上作为航行障碍物标志灯，确保航空安全。（适用 150 米以上）

- 该航空障碍灯符合国家航空行业 MH/T6012-1999 标准。
- 其最大优点是灯器内光源采用了美国 Perkin Elmer 公司生产的大功率、低能耗脉冲频闪氙气冷态光源灯管。
- 该灯主控部分采用美国 ATMEL 公司生产的 CPU 单片机芯片自动控制内部激光专用储能元件，提供直流高压万伏以上的引燃电压，供 2-4 根脉冲氙气冷态光源灯管，每数秒循环一次发出强劲瞬间闪光，闪光累积寿命可达二十年左右。

• 灯罩采用进口耐日光老化的聚炳烯酸塑料模压而成费涅尔原理透镜；灯器底座采用铝合金浇铸而成，表面通过静电喷塑工艺处理，具有体积小，重量轻、防老化、耐腐蚀、防雷击，外形美观、经久耐用、安装方便等优点。器内使用优质电子元器件构成，微电脑控制，自动光控开关、夜晚或大雾时自动开启闪光，白天自动关闭。

i 技术参数:

颜色:	红色、白色
工作电压:	DC12V
动态功耗	50-60W
光源	脉冲频闪氙气灯管（进口美国 Perkin Elmer 公司生产的冷态光源）
灯管寿命	2×10 ⁸ 4×10 ⁸
闪光频率:	20-60 次/分
光控灵敏度:	200LX
有效光强:	红色: 20000cd 白色: 10000cd
常态绝缘电压强度:	2000V 50HZ、1mA、1min 无击穿、无飞弧现象
防护等级:	IP65
使用环境:	-40℃~+70℃
底盘安装尺寸:	节圆 Φ220mm 均布 4-14mm 孔
灯器净重:	3.5Kg
适用范围	红色光用于 150 米以下建筑物，白色光用于 150 米以上建筑物。

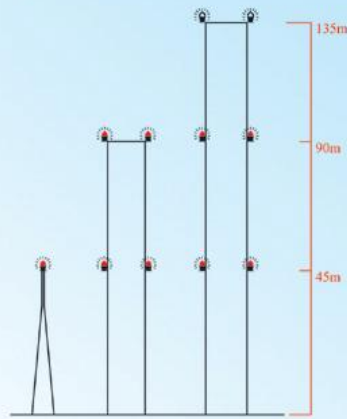
产品选型:

功能型号	用途	适用范围
YZXT-155	独立使用	单独闪光、光控。

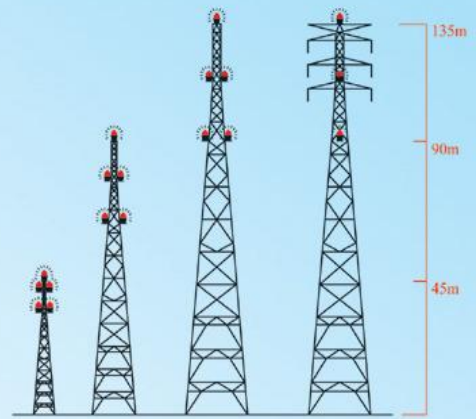
一般航空障碍灯设置的参考



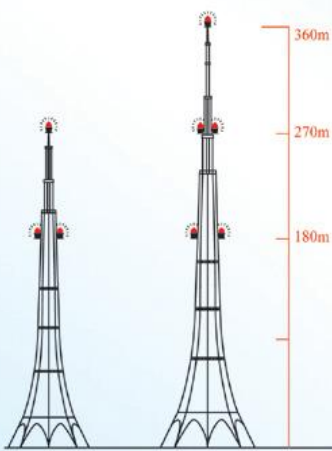
1、一般建筑应在其顶端安装障碍灯



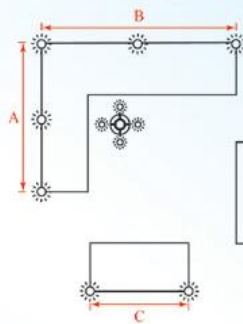
2、高于90m而不足150m高大物体应在顶端设置中光强障碍灯，中间层还应加设障碍灯，且间距尽可能相等。



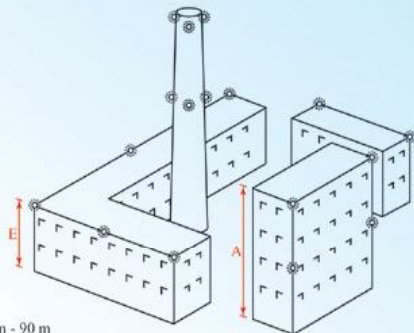
3、超高压输电线铁塔应设置高光强障碍灯，并为三层顺序闪光，位置为塔顶、电缆下垂最低点及二者中间位置。



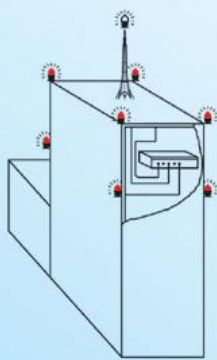
4、高于150m超高物体，在其顶端设置高光强障碍灯，并与中光强障碍灯配合使用。



A, B = 45 m - 90 m
C, D, E < 45 m



5、外形广大的建筑群所设置的障碍灯应能从各个方位看出物体的轮廓，水平方向也可参考以45m左右的间距设置障碍灯。

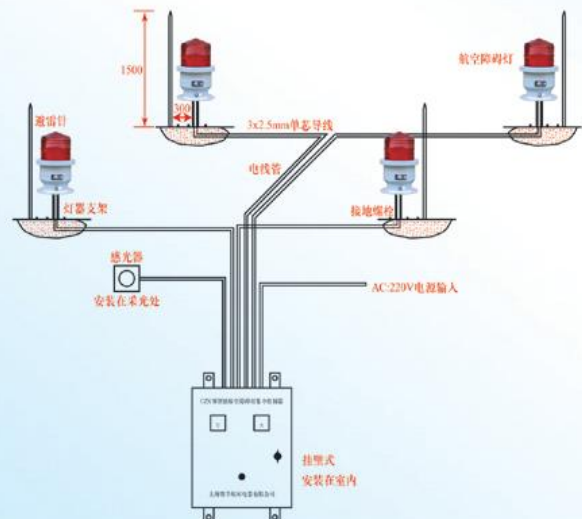


6、安装在楼层航空障碍灯示意图

注：地处居住区附近的建筑物需设置中间层障碍灯，应考虑避免居民感到不快。一般要求从地面只能看到散逸的光线。

注意事项：

- 1、高大建筑物和构筑物上的障碍灯，应安装在避雷针45度保护区内。
- 2、如电网电压波动较大，应串接稳压电源。



7、安装在楼层顶端航空障碍灯示意图

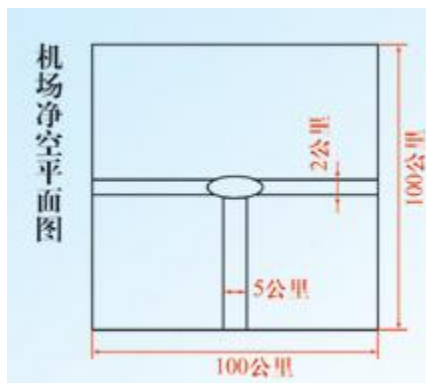
设置航空障碍灯的有关标准、规定和建议

(与国际民航组织一致)

一、航空障碍灯设置的场所及范围

《中华人民共和国民用航空法》及国家有关文件对设置障碍灯有明确规定：

- 1、机场净空保护区的限高或超高建筑及构筑物应设置飞行障碍灯和标志。
- 2、航路上及飞行区周围影响飞行安全的人工及自然障碍物应当设置航空障碍灯及标志。
- 3、有可能影响飞行安全的地面高耸、高大建筑物和设施，应当设置航空障碍灯和标志，并保持正常状态。 ※ 公安、消防、交通等部门在城市中建有机坪，城市上空视为净空，城市中的高大建筑物和构筑物也应设置障碍灯及标志。



二、航空障碍灯的有关标准、规定和建议。

《民用机场飞行区技术标准（MH5001-2000）》、国际民航组织颁发的《国际标准和建设措施—机场》附件 14 及中华人民共和国民用航空行业标准《航空障碍灯（MH/T6012-1999）》对障碍灯有如下规定：障碍物设置的航空障碍灯必须为闪光，以便在空中俯视与地面恒定光源有明显区分和能达到规定远的可视距离。

（一）航空障碍灯的分类根据 MH/6012-1999 及国际民航组织颁发的《国家标准和建设措施—机场》附件 14，障碍灯分为低光强、中光强和高光强三大类：

- 1、低光强障碍灯为闪光红色，峰值光强大于 32.5cd，一般与中光强、高光强障碍灯配合使用。如 45 米以上的建筑及其设施有多层中光强或高光强障碍灯，在中光强或高光强障碍灯之间可设置低光强障碍灯 2、中光强障碍灯为红色闪光灯，有效光强 $2000\text{cd} \pm 25\%$ ，用于 90 米以上 150 米下建筑物或设施，或与高光强障碍灯配合使用。
- 3、高光强障碍灯为白色闪光灯，有效光强 $100000\text{cd} \pm 25\%$ ，主要用于超过 150 米以上的建筑物及其设施使用，或与中光强障碍灯配合使用。

（二）航空障碍灯的设置分布

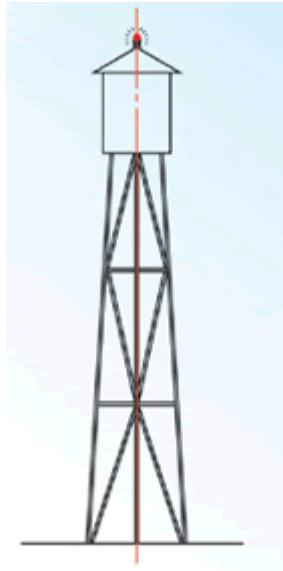
- 1、障碍物就其障碍灯的设置应标志出障碍物的最高点和最边缘（即视高和视宽）。
- 2、如果物体的顶部高出其周围地面 45 米以上，必须在其中间加设障碍灯，中间层的间距必须不大于 45 米并尽可能相等（城市中百米以上超高建筑物尤其要考虑中间层加设障碍灯）。地处城市和居民附近的建筑物设装中中间层障碍灯时，应考虑避免使居民感到不快。一般要求从地面只能看到散逸的光线。
- 3、外形广大的建筑群所设置的障碍灯应能从各个方位看出物体的轮廓，水平方向也可参考以 45m 左右的间距设置障碍灯。
- 4、对于 90 米以上而不足 150 米高的建筑物、设施或拉线塔、楼顶等，应在其顶端设置中光强障碍灯，并为红色闪光。
- 5、高于 150 米的超高物体（如广播电视塔、大跨越斜拉桥等）应在其顶端设置高光强障碍灯，并且应以中、高光强障碍灯配合使用。

6、超高压输电线铁塔应设置高光强障碍灯，并为三层顺序闪光。位置为塔顶、电缆下垂最低点及二者中间位置，且需延电缆走线方向设于铁塔外侧。

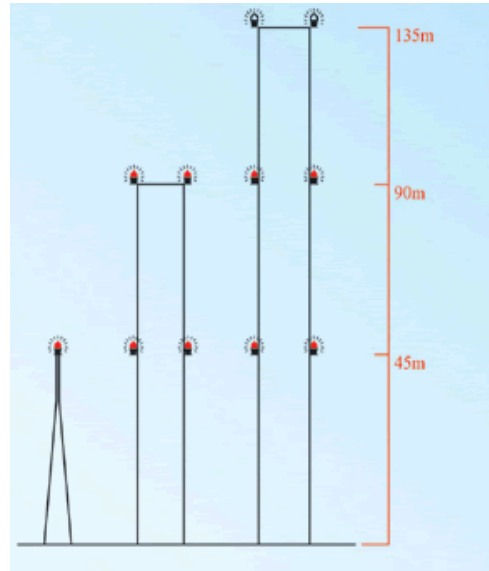
7、对于烟囱或其他类似性质的建筑物，顶部障碍灯必须位于顶端 1.5-3 米之间，考虑到烟囱对灯具污染，障碍灯可装设在低于烟囱口 7.5 米范围内。

8、不论哪种障碍灯，其在不同高度的障碍灯数目及排列，应能从各个方位都能看到该物体或物体群轮廓，并且考虑障碍灯的同时闪烁，以达到明显的警示作用。

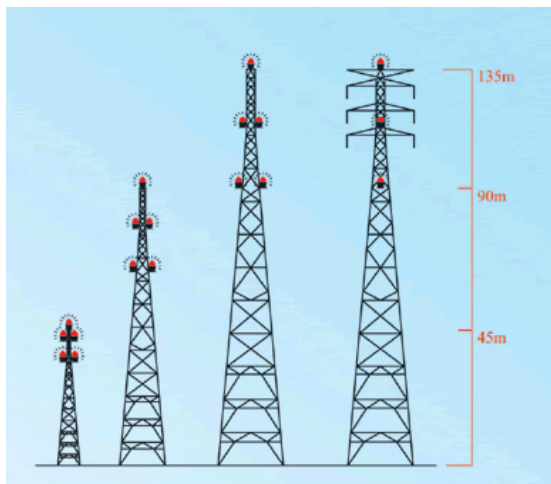
(三) 一般可参照下表设置障碍灯



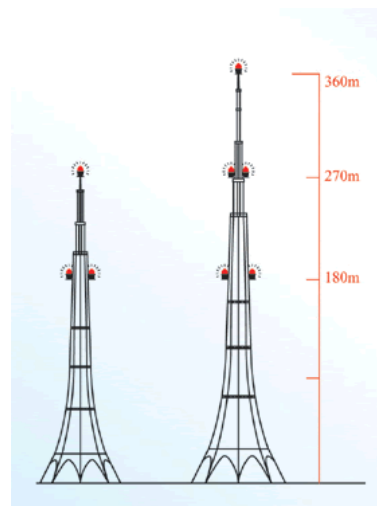
1、一般建筑应在其顶端安装障碍灯



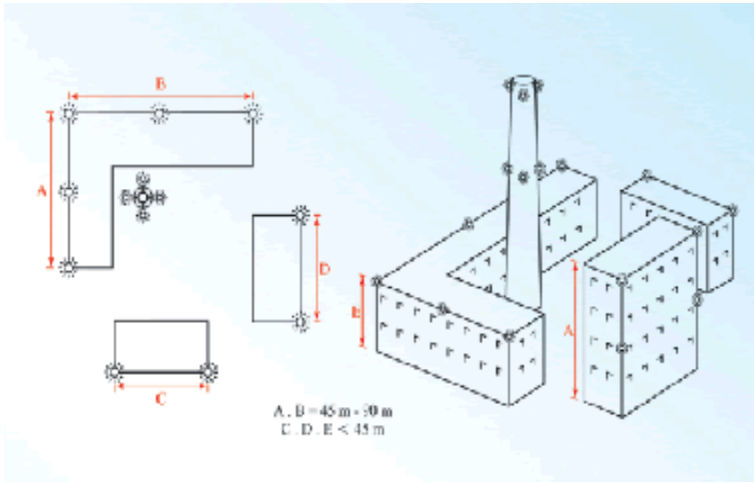
2、高于 90m 而不足 150m 高大物体,应在顶端设置中光强障碍灯,中间层还应加设障碍灯,且间距尽可能相等



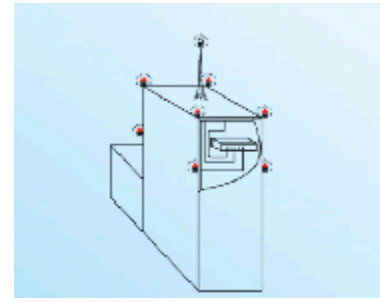
3、超高压输电线铁塔应设置高光强障碍灯，并为三层顺序闪光，位置为塔顶、电缆下垂最低点及二者中间位置。



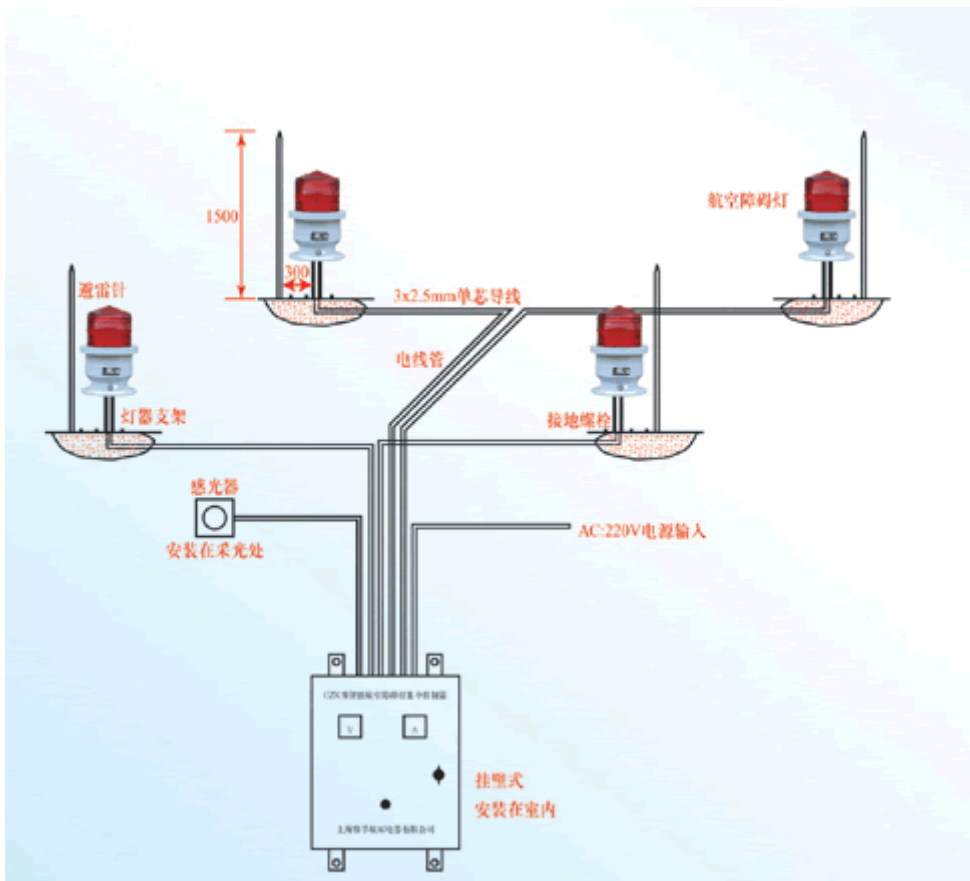
高于 150M 超高物体，在其顶端设置高光强障碍灯，并与中光强障碍灯配合使用。



5、外形广大的建筑群所设置的障碍灯应能从各个方位看出物体的轮廓，水平方向也可参加以 45m 左右的间距设置障碍灯。



6、安装在楼层航空障碍灯示意图



7、安装在楼层顶端航空障碍灯示意图

注：地处居住区附近的建筑物需设装中间层障碍灯时，应考虑避免居民感到不快。一般要求从地面只能看到散逸的光线。

注意事项：

- 1、高大建筑物和构筑物上的障碍灯，应安装在避雷针 45 度保护区内。
- 2、如电网电压波动较大，应串接稳压电源。

摘录中华人民共和国国家标准 GB50051-2002

《烟囱设计规范》正文（节选）

13 航空障碍灯和标志

13.1 一般规定

- 13.1.1 对于以下可能影响航空器飞行安全的烟囱应设置航空障碍灯和标志。
- 1 在民用机场净空保护区域内，修建的烟囱；
 - 2 在民用机场净空保护区域外，但在民用机场进近管制区域内 [即以民用机场基准点（跑道中心点）为中心，以 50Km 为半径划定的区域]，修建高出地表 150m 的烟囱；
 - 3 在建有高架直升机停机坪的城市中，修建有可能影响飞行安全的烟囱。

13.2 航空障碍灯和标志

- 13.2.1 中光强障碍灯：应为红色闪光灯晚间运行。闪光频率应在每分钟 20-60 次之间，闪光的有效光强不小于 2000cd ±25%
- 13.2.2 高光强障碍灯：应为白色闪光。闪光频率应在每分钟 20-60 次之间，闪光的有效光强不小于 60000cd。
- 13.2.3 烟囱标志应采用橙色与白色相间或红色与白色相间的带状油漆颜色。色带应垂直于烟囱轴心线，色带宽度为色标的最长边即烟囱高的 1/7 或 30 米取其最小，色带为奇数顶部和底部色带为较深颜色。

13.3 障碍灯的分布

- 13.3.1 障碍灯的设置应显示出烟囱的最顶点和最大边缘（即视高和视宽）。
- 13.3.2 高度小于或等于 45m 的烟囱，可只在烟囱顶部设置一层障碍灯。高度超过 45m 的烟囱应设置多层障碍灯，各层的间距不应大于 45m，并尽可能相等。
- 13.3.3 烟囱顶部的障碍灯应设置在烟囱顶端以下 1.5-3m 范围内，高度超过 150m 可设置烟囱顶端以下 7.5m 范围内。
- 13.3.4 每层障碍灯的数量应根据其所在标高烟囱的外径确定：
- 1 外径小于或等于 6m 时，每层设 3 个障碍灯；
 - 2 外径超过 6m，但不大于 30m 时，每层设 4 个障碍灯；
 - 3 外部直径超过 30m，每层设 6 个障碍灯。
- 13.3.5 高度超过 150m 的烟囱顶层应采用高光强闪光障碍灯，其间距控制在 75-105m 范围内，在高光强闪光障碍灯分层之间设置低、中光强障碍灯。
- 13.3.6 高度低与 150m 的烟囱，也可采用高光强白色障碍灯，采用高光强白色障碍灯后，可不必再用色标漆标志烟囱。
- 13.3.7 每层障碍灯应设置维护平台。

13.4 障碍灯的工作要求

- 13.4.1 所有障碍灯应同时闪光、自动启闭、自动监控，使其保证正常状态。
- 13.4.2 设置障碍灯时，应考虑避免使居民感到不快，从地面只能看到散逸的光线。

国家标准 《烟囱设计规范》 条文说明 (节选)

13 烟囱设置航空障碍灯和标志

13.1 一般规定

13.1.1 烟囱对空中航空飞行器视为障碍物,是造成飞行安全的隐患,因此烟囱尤其是高耸烟囱必须设置障碍标志.我国政府颁布的《民用航空法》,国务院制定的《航空净空保护条例》,国务院、中央军委发布的《关于保护机场净空》的文件,等一系列行政法规规定了航空障碍灯必须设置的场所和范围。

13.2 航空障碍灯和标志

13.2.1 国际民用航空公约《附件十四》,针对烟囱尤其是高耸烟囱设置障碍灯有完善的技术要求和严格的规定。国家民航局制定的《MHJ1-85》飞行区技术标准,参照了此标准。

13.2.2 对于烟囱内其中是高耸烟囱,使用高光强白色闪光障碍灯是当前国际上普遍采用的最有效用以来标明高障碍物的存在。无论是在白天、黄昏还是夜间或阴、雾气候,逆向太阳时等都比较容易辨认

13.2.3 根据国际民航公约《附件 14》第 6.2 条规定。烟囱色带标志为环形,一般按烟囱总高均分为 7 条,色带宽不超出 30 米

13.3 航空障碍灯的设置分布

13.3-13.3.6 烟囱设置航空障碍灯分布及标志要求,如图。

13.4 航空障碍灯的工作要求

13.4.1 烟囱上设置的障碍灯要求同时闪光,需加控制设备。为保证正常工作需用加设备用电源。

13.4.2 标准规定设置障碍灯时,应考虑避免使居民感到不快,从地面只能看到散逸的光线。

