



ISO9001 质量管理体系认证

迪 蓝 仕

南京德蓝仕泵业有限公司
Nanjing DeTech Pumps Co., Ltd.



DeTech Pumps

WQR中小型潜水排污泵
MPE中小型潜水绞刀泵
GQ中小型潜水工程泵
AS/AV中小型潜水排污泵



公司简介

南京德蓝仕泵业有限公司地处南京市郊美丽的灵岩山下，位于宁扬、宁通高速公路北侧的市重点工业园区内，区位优势，交通便捷，是南京市环保企业重点发展的高新技术企业之一。

公司的主要产品有潜水泵（潜水排污泵、潜水绞刀泵、潜水工程泵）、潜污水处理机械（潜水搅拌系列、浆式搅拌系列、潜水曝气机），适用于处理城市生活污水和工业污水。

公司依托过硬的技术，先进的管理模式以不断开拓创新的精神，并与国内著名的专业院校紧密合作，制造出一流的产品，服务于社会大众。在公司全体员工和各界用户的支持下，努力把自己的产品做得更好，目前公司已通过ISO9001国际质量体系认证。产品已经打入国际市场。

我们有信心，做最好的产品，用自己的勤奋和汗水，致力于我国环境保护事业的发展，创造出最适合人类生存的发展空间，还世界以“青山和绿水”。



产品特点

WQR系列潜水排污泵是在AS、AV、WQ系列潜水排污泵的基础上，充分吸收、消化国外产品的先进技术与特点，对原系列产品作进一步改进，使WQR系列泵更具先进性与可靠性，使用更加方便。

- ※ 采用大通道单叶片抗阻塞叶轮设计，能有效的通过直径25-80mm的固体颗粒。
- ※ 设计合理、抗阻塞、缠绕能力强，叶片附着硬质合金刀头，可有效分解撕裂介质中大颗粒杂质，长纤维，使用可靠。
- ※ 符合最新国际水泵设计思想：密封性、防腐性极佳的电缆线，电机过热保护装置、漏水监测仪器自动保护水泵，切断电源，双组串联机械轴封，高品质铸件，保证水泵长期可靠运行。
- ※ 结构紧凑、移动方便、安装简便、无需建造泵房，可减少工程造价。
- ※ 双导轨自动安装系统，给安装、维修带来了极大的方便，人可不必为此而进出污水坑。
- ※ 4KW以下型号水泵，均配置“自动型”及“普通型”。自动型内置电机过热保护，漏水监测器，液位开关，对水泵自动进行过载、泄露保护，液位开关自动控制水泵开、停、无需外接电控柜。免除水泵使用过程中，人工看护不力，出现异常，导致水泵烧毁。普通型无以上功能，需外接电控柜，控制水泵工作。

产品适用范围

- ※ 工厂、商业严重污染废水的排放。
- ※ 住宅区的污水排放。
- ※ 医院、宾馆的污水排放。
- ※ 勘探、矿山配套附机。
- ※ 自来水厂的给排水。
- ※ 城市污水处理厂给排水系统。

- ※ 人防系统排水。
- ※ 市政工程、建筑工地。
- ※ 农村沼气、农田灌溉。

使用条件

PH: 5-9水温不超过40℃

杂质含量(重量比)不超过10%。



安装方法

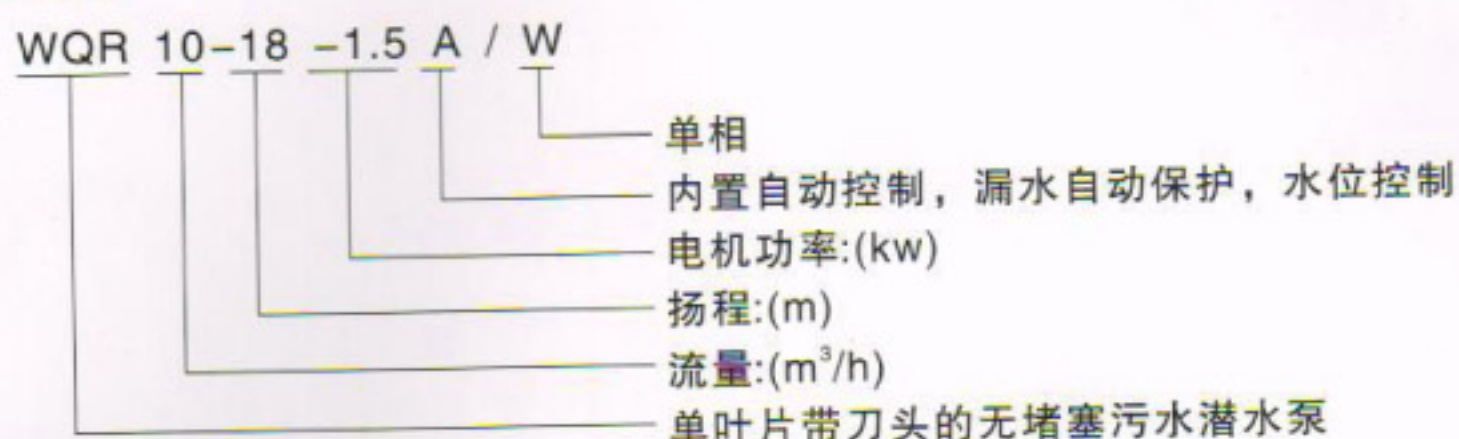
本公司生产的潜水排污泵，机泵同轴结构紧凑，效率高，安装维护方便，运行经济，适应性强，其安装方式有固定湿式安装、移动式安装（可带支架固定式安装）。



迪 蓝 仕

DeTech Pumps
WQR 中小型潜水排污泵

产品型号说明



技术性能表

出水口径 (mm)	规格型号	流量 (m ³ /h)	扬程 (m)	功率 (kW)	电流 (A)	转速 (r/min)	相数	重量 (kg)	通过颗粒 (mm)		
50	WQR10-8-0.75A	10	8	0.75	2.2	2850	3	28	25		
	WQR10-8-0.75/W	10	8	0.75	6.2		1	30			
	WQR10-13-1A	10	13	1	3.2		3	33			
	WQR10-13-1/W	10	13	1	7.5		1	33			
	WQR10-18-1.5A	10	18	1.5	4.3		3	35			
	WQR10-18-1.5/W	10	18	1.5	9.5		1	35			
80	WQR17-6-1A	17	6	1	3.2		3	34	30		
	WQR17-6-1/W	17	6	1	7.5		1	34			
	WQR20-9-1.5A	20	9	1.5	4.3		3	35			
	WQR20-9-1.5/W	20	9	1.5	9.5		1	35			
	WQR15-20-2.2A	15	20	2.2	5.6		3	6.4	45	40	
	WQR25-14-2.2A	25	14						45		
	WQR40-10-2.2A	40	10	45							
	WQR40-12-3A	40	12	47							
	WQR30-16-3A	30	16	47	30						
	WQR20-22-3A	20	22	47							
65	WQR20-25-4A	20	25	4	8.8				3	95	40
	WQR30-20-4A	30	20							95	
80	WQR40-15-4A	40	15	5.5	12	3			95	40	
	WQR60-13-4A	60	13						95		
100	WQR25-30-5.5	25	30	5.5	16	2900	125	50			
	WQR30-24-5.5	30	24				165				
	WQR50-20-5.5	50	20				165				
	WQR65-15-5.5	65	15				175				
	WQR70-14-5.5	70	14				165				
	WQR45-30-7.5	45	30				185				
	WQR50-27-7.5	50	27				185				
	WQR70-20-7.5	70	20				185				
150	WQR80-15-7.5	80	15	7.5	16	1450	185	70			
	WQR100-8-5.5	100	8				180				
	WQR150-10-7.5	150	10	7.5	16		200				

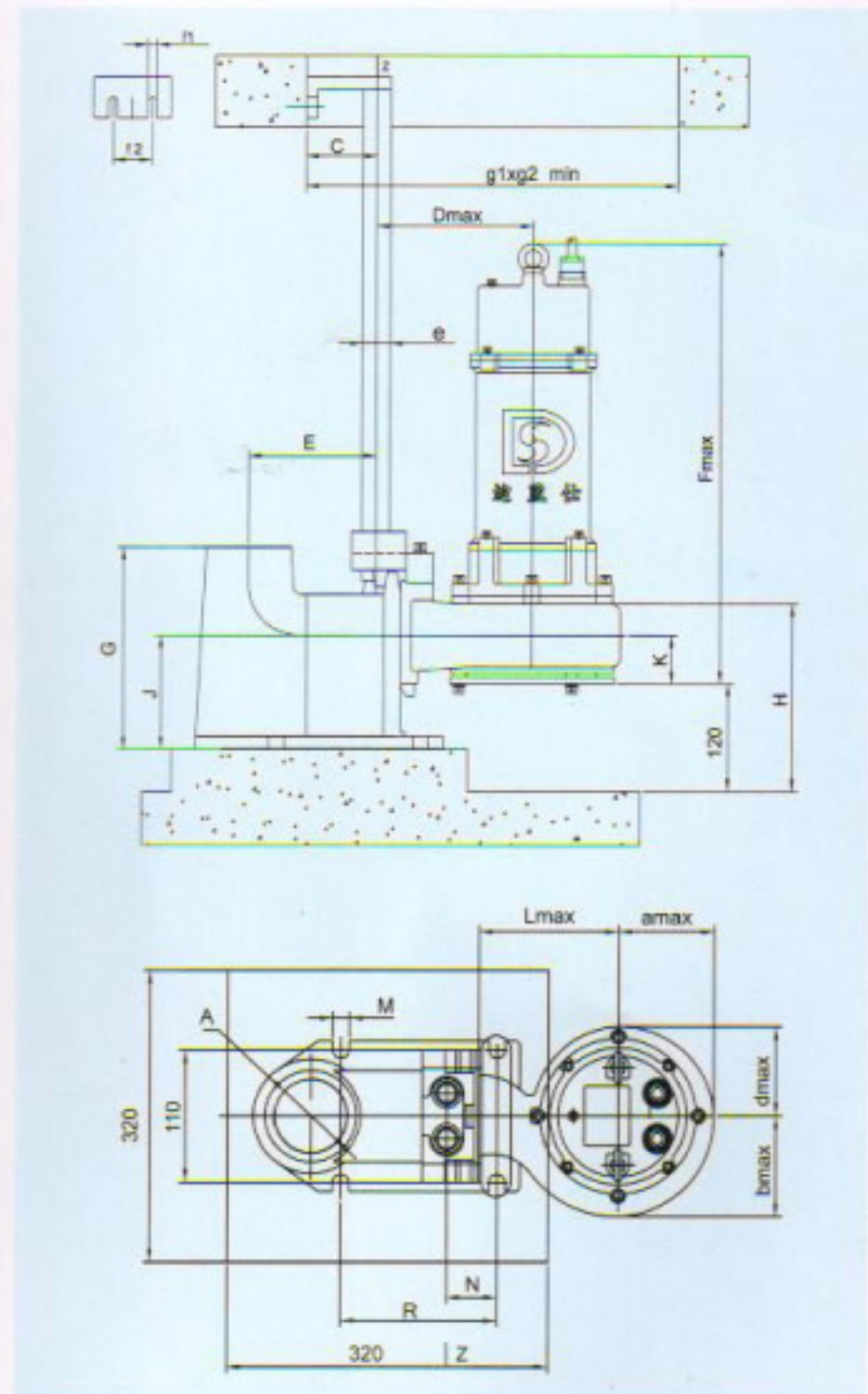
固定式安装

采用本公司独有的自动耦合系统，泵沿导杆下滑到达底座，与出水口自动耦合并密封可靠。

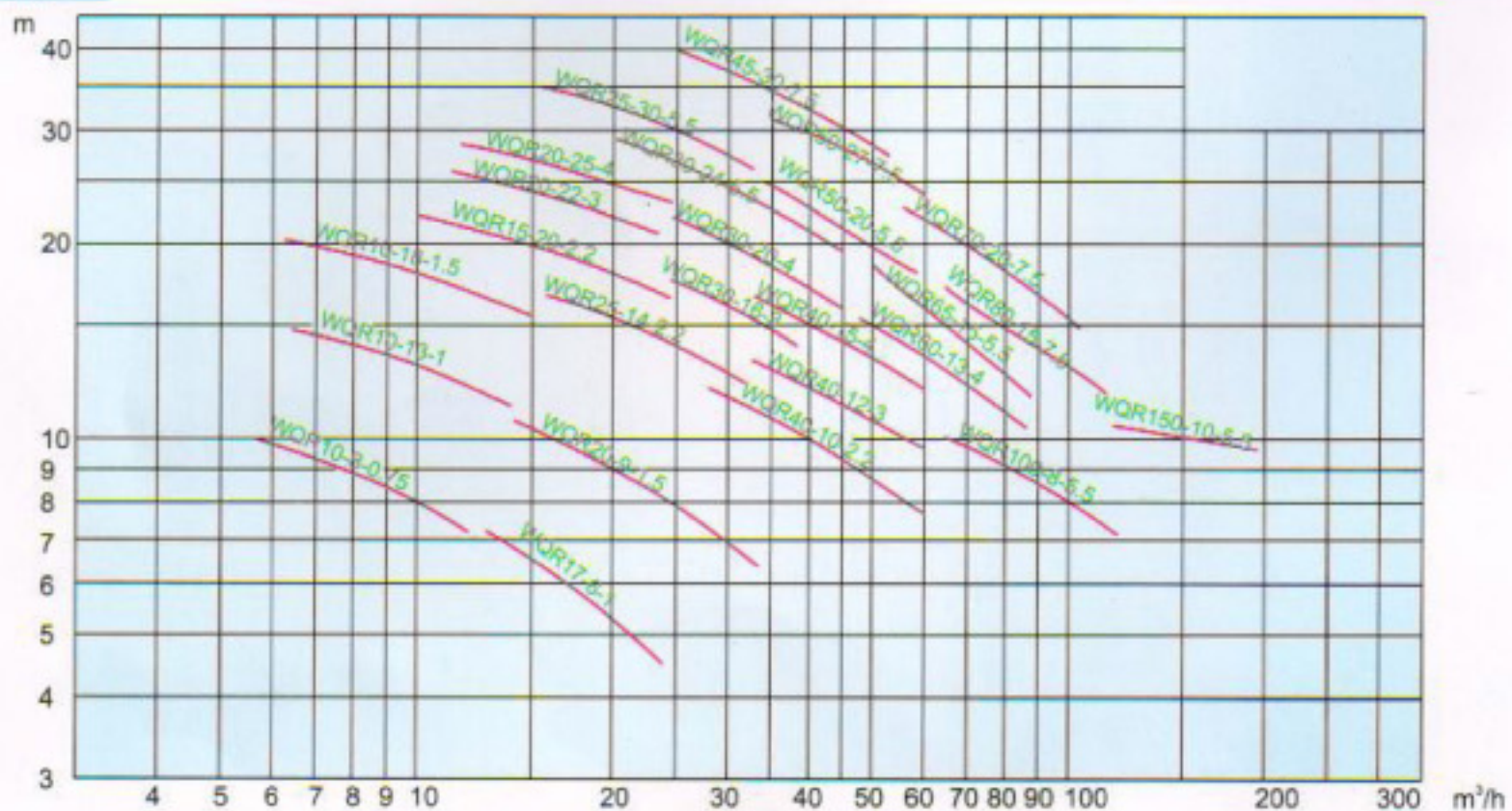
外型尺寸表

	50GAK	80GAK	100GAK	150GAK
A	Rc2"	Rc3"	Rc4"	Rc6"
C	84	84	105	105
D	170	205	326	450
E	75	120	238	310
F	515	600	825	920
G	175	240	385	435
H	185	200	450	335
J	105	135	205	235
L	145	175	240	350
M	14	18	18	18
N	50	55	13	35
Q	110	145	300	330
glxg2(min)	500x500	500x500	500x700	500x700
R	102	140	250	310
a	95	120	212	210
b	110	132	212	273
d	98	128	212	225
k	50	85	191	185
f1/f2	12/46	12/46	12/210	12/210
e	3/4"	1"	2"	2"

外型尺寸图



性能曲线





迪 蓝 仕

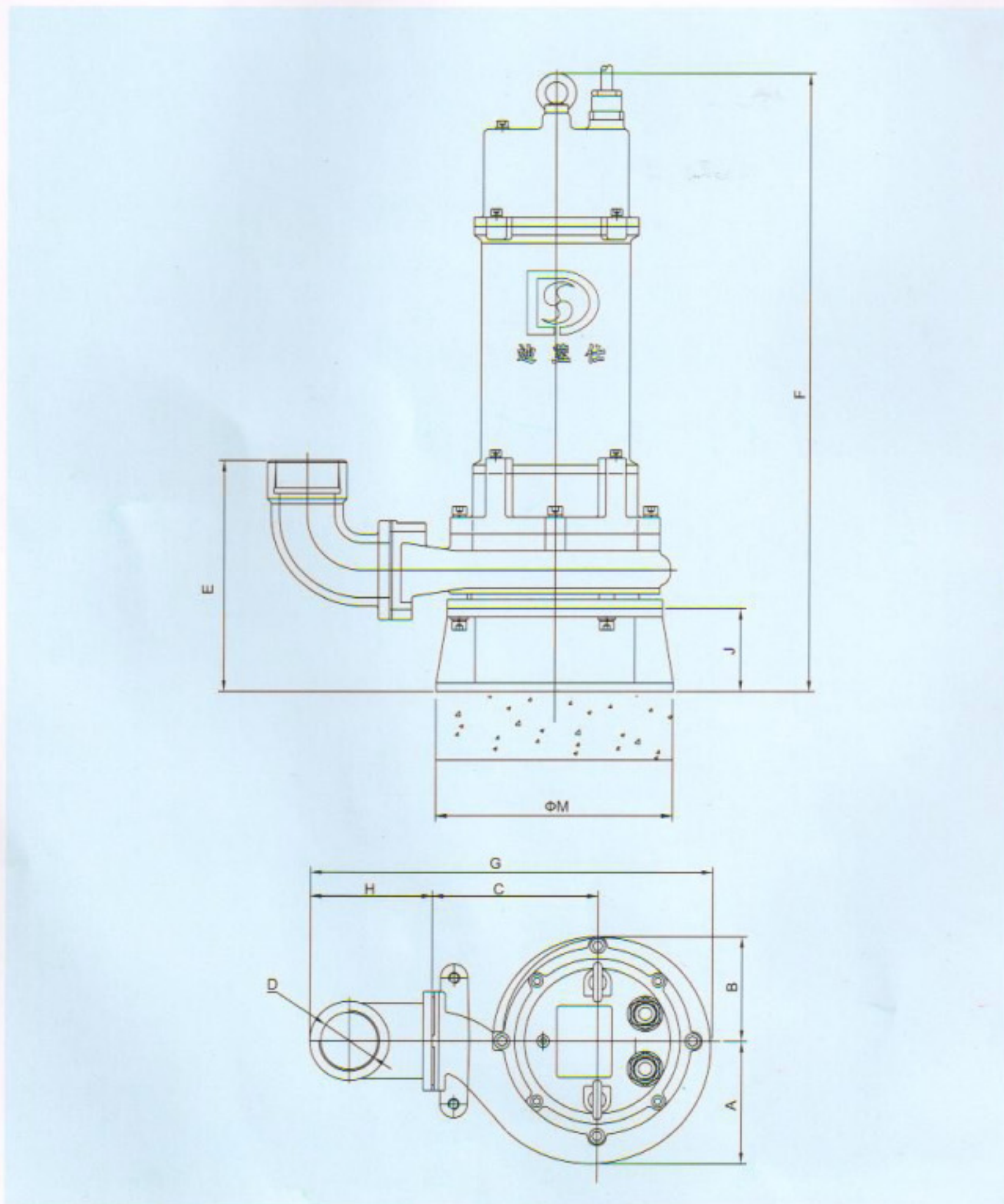
DeTech Pumps

WQR 中小型潜水排污泵

移动式安装

它以支架支承，支架不固定在基础上，接上出水软管即可工作，这种方式主要应用于维修、施工的临时排水。

外型尺寸图





外型尺寸表

序号	规格型号	A	B	C	D	E	F	G	H	J	ΦM
1	WQR10-8-0.75A	101	90	145	Rc2"	180	540	360	110	65	195
2	WQR10-8-0.75W	110	98	145	Rc2"	180	610	360	110	65	195
3	WQR10-13-1A	110	98	145	Rc2"	200	540	360	110	75	215
4	WQR10-13-1/W	110	98	145	Rc2"	200	610	360	110	75	215
5	WQR10-18-1.5A	110	98	145	Rc2"	200	540	360	110	75	215
6	WQR10-18-1.5W	110	98	145	Rc2"	200	610	360	110	75	215
7	WQR17-6-1A	117	96	145	Rc3"	235	555	385	135	75	215
8	WQR17-6-1/W	117	96	145	Rc3"	235	625	385	135	75	215
9	WQR20-9-1.5A	117	96	145	Rc3"	235	555	385	135	75	215
10	WQR20-9-1.5/W	117	96	145	Rc3"	235	625	385	135	75	215
11	WQR15-20-2.2A	125	106	165	Rc3"	253	648	415	135	90	240
12	WQR25-14-2.2A	125	106	165	Rc3"	253	648	415	135	90	240
13	WQR40-10-2.2A	125	106	165	Rc3"	253	648	415	135	90	240
14	WQR40-12-3A	125	106	165	Rc3"	253	648	415	135	90	240
15	WQR30-16-3A	125	106	165	Rc3"	253	648	415	135	90	240
16	WQR20-22-3A	125	106	165	Rc3"	253	648	415	135	90	240
17	WQR20-25-4A	139	130	200	Rc2 1/2"	280	775	465	135	105	260
18	WQR30-20-4A	139	130	200	Rc2 1/2"	280	775	465	135	105	260
19	WQR40-15-4A	170	133	210	Rc3"	288	784	496	135	105	260
20	WQR60-13-4A	170	133	210	Rc3"	288	784	496	135	105	260
21	WQR25-30-5.5	200	155	240	Rc4"	500	933	685	225	215	450
22	WQR30-24-5.5	200	155	240	Rc4"	500	933	685	225	215	450
23	WQR50-20-5.5	200	155	240	Rc4"	500	933	685	225	215	450
24	WQR65-15-5.5	200	155	240	Rc4"	530	950	685	225	215	450
25	WQR50-20-5.5	200	155	240	Rc4"	500	933	685	225	215	450
26	WQR45-30-7.5	200	155	300	Rc4"	500	933	685	225	215	450
27	WQR50-27-7.5	200	155	300	Rc4"	500	933	685	225	215	450
28	WQR70-20-7.5	200	155	240	Rc4"	530	950	685	225	215	450
29	WQR80-15-7.5	200	155	240	Rc4"	530	950	685	225	215	450
30	WQR100-8-5.5	230	180	248	Rc6"	587	975	725	275	215	450
31	WQR150-10-7.5	230	180	248	Rc6"	587	975	725	275	215	450



迪 蓝 仕

DeTech Pumps

MPE 中小型潜水绞刀泵

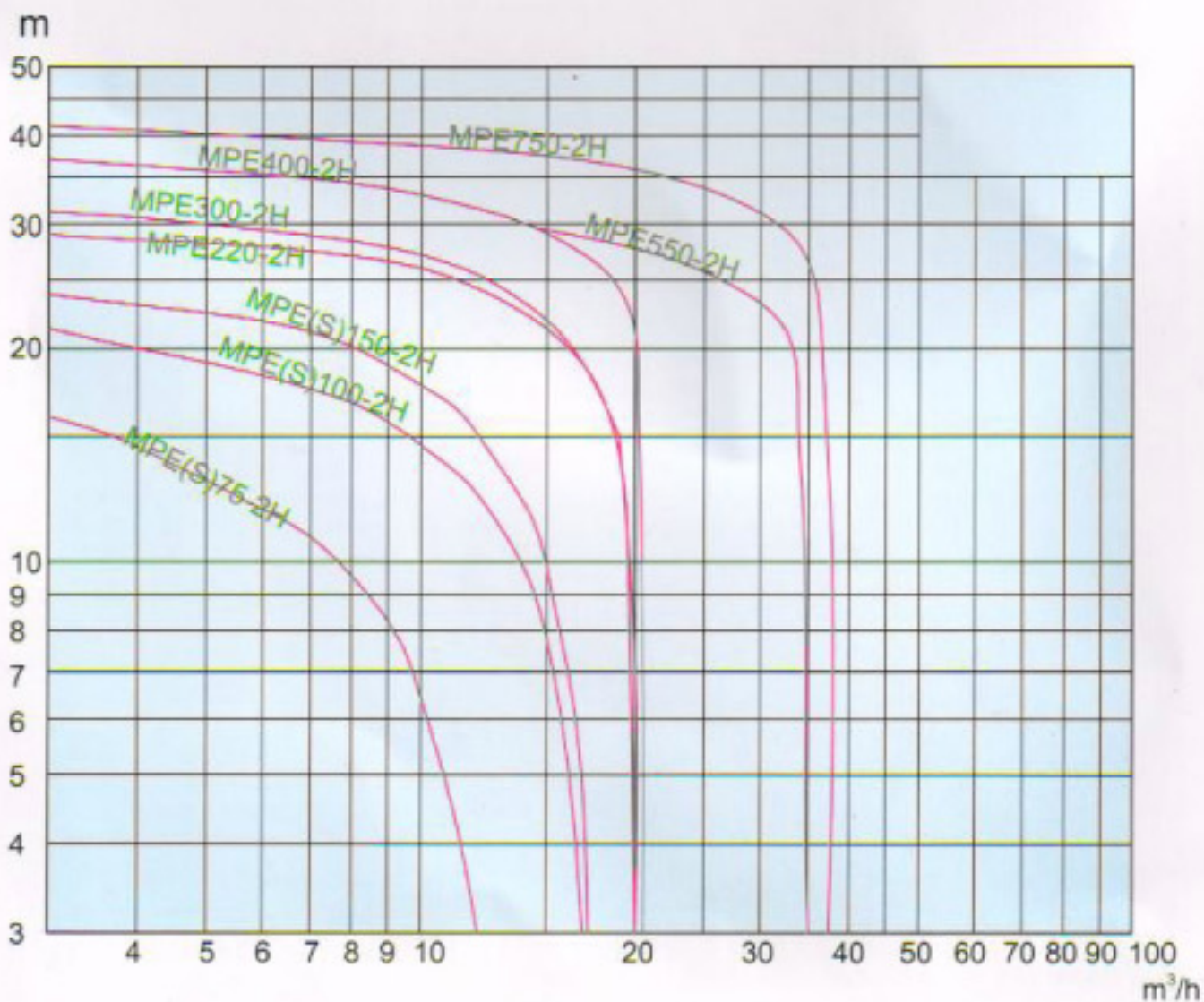
产品型号说明



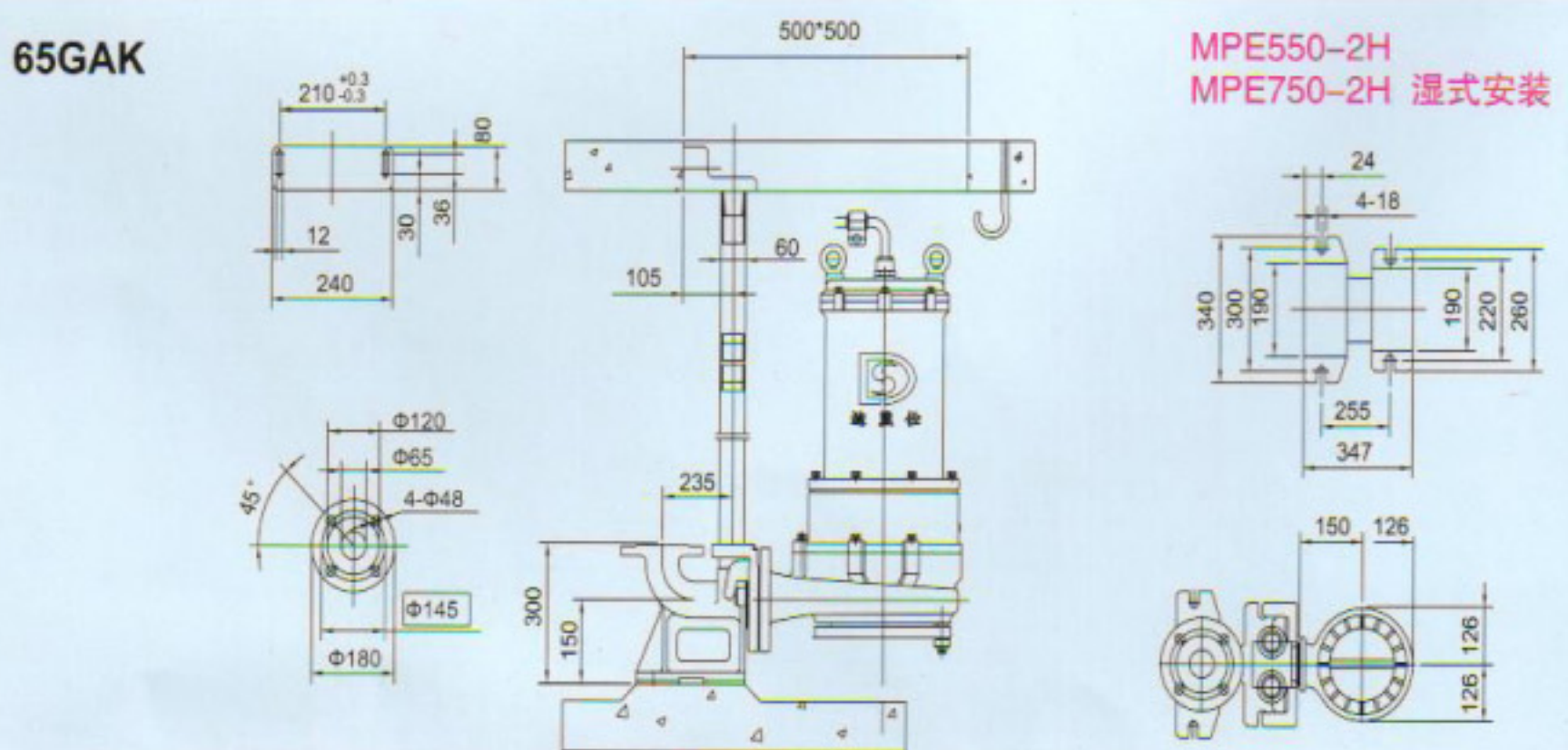
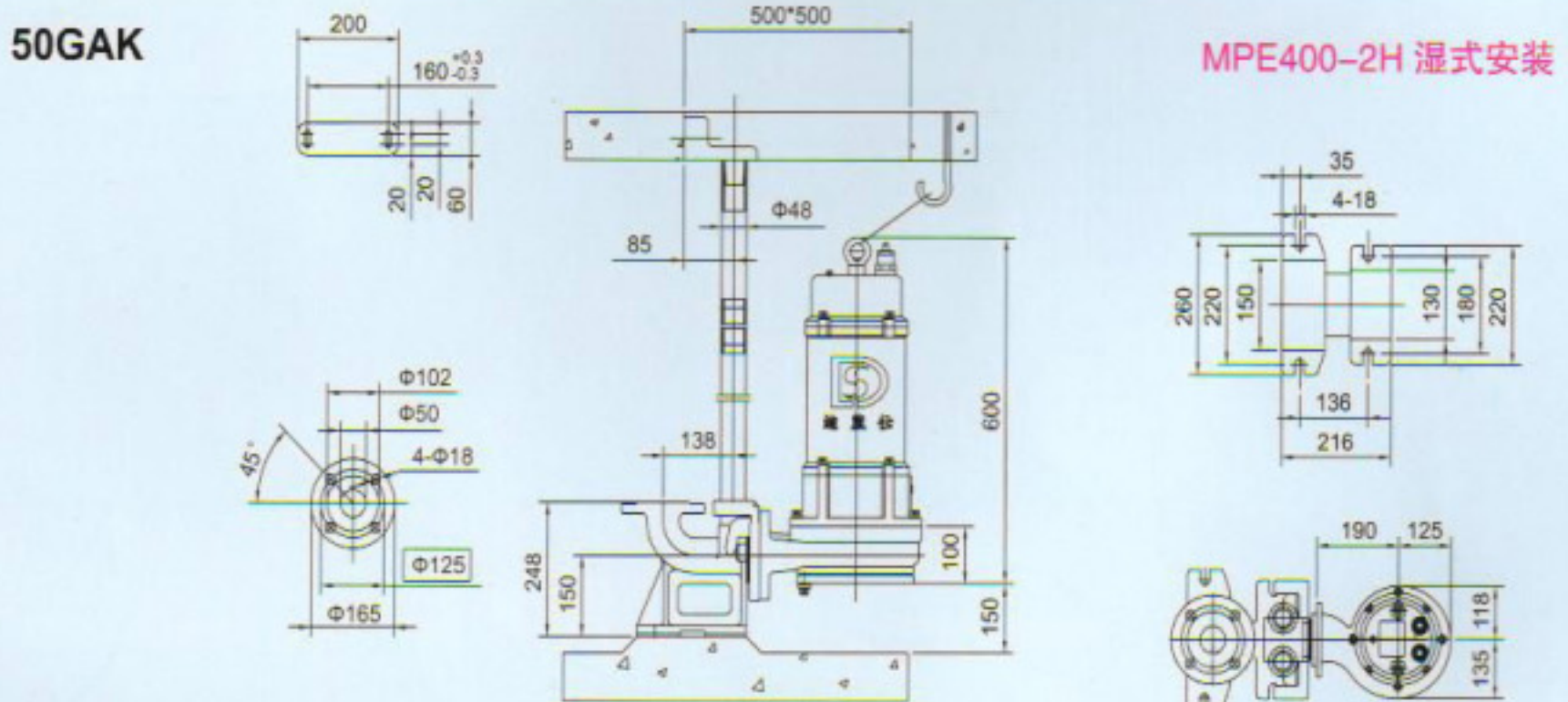
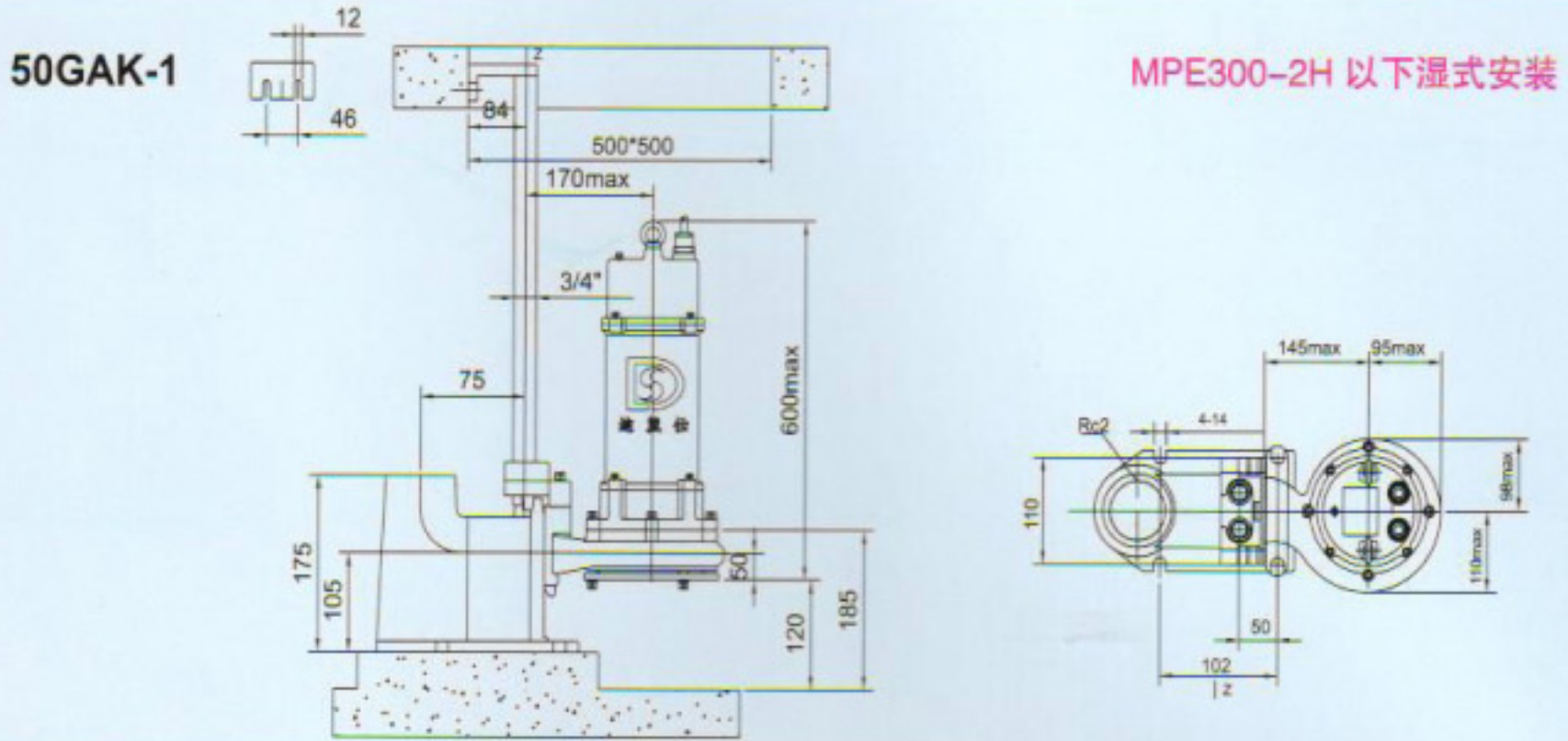
技术性能表

规格型号	流量Q (m³/h)	扬程 H(m)	功率 P2(Kw)	电压 (V)	频率 (Hz)	电流 (A)	转速 (rpm)	相数	出水口径(mm)	自耦型号	重量 (kg)		
MPE75-2H(A)	3.6	15	0.75	380	50	2.2	2850	3	38	50GAK	28		
MPS75-2H(A)				220		6.2		1					
MPE100-2H(A)	4	20	1	380		3.2		3					
MPS100-2H(A)				220		7.5		1					
MPE150-2H(A)	7	20	1.5	380		4.3		3					
MPS150-2H(A)				220		9.5		1					
MPE220-2H(A)	12	23	2.2	380		5.6		3			50	65GAK	52
MPE300-2H(A)	12	25	3			6.4							52
MPE400-2H(A)	15	28	4			8.8							75
MPE550-2H(A)	28	24	5.5			12							165
MPE750-2H(A)	30	30	7.5		16	185							

性能曲线



湿式安装外型尺寸图



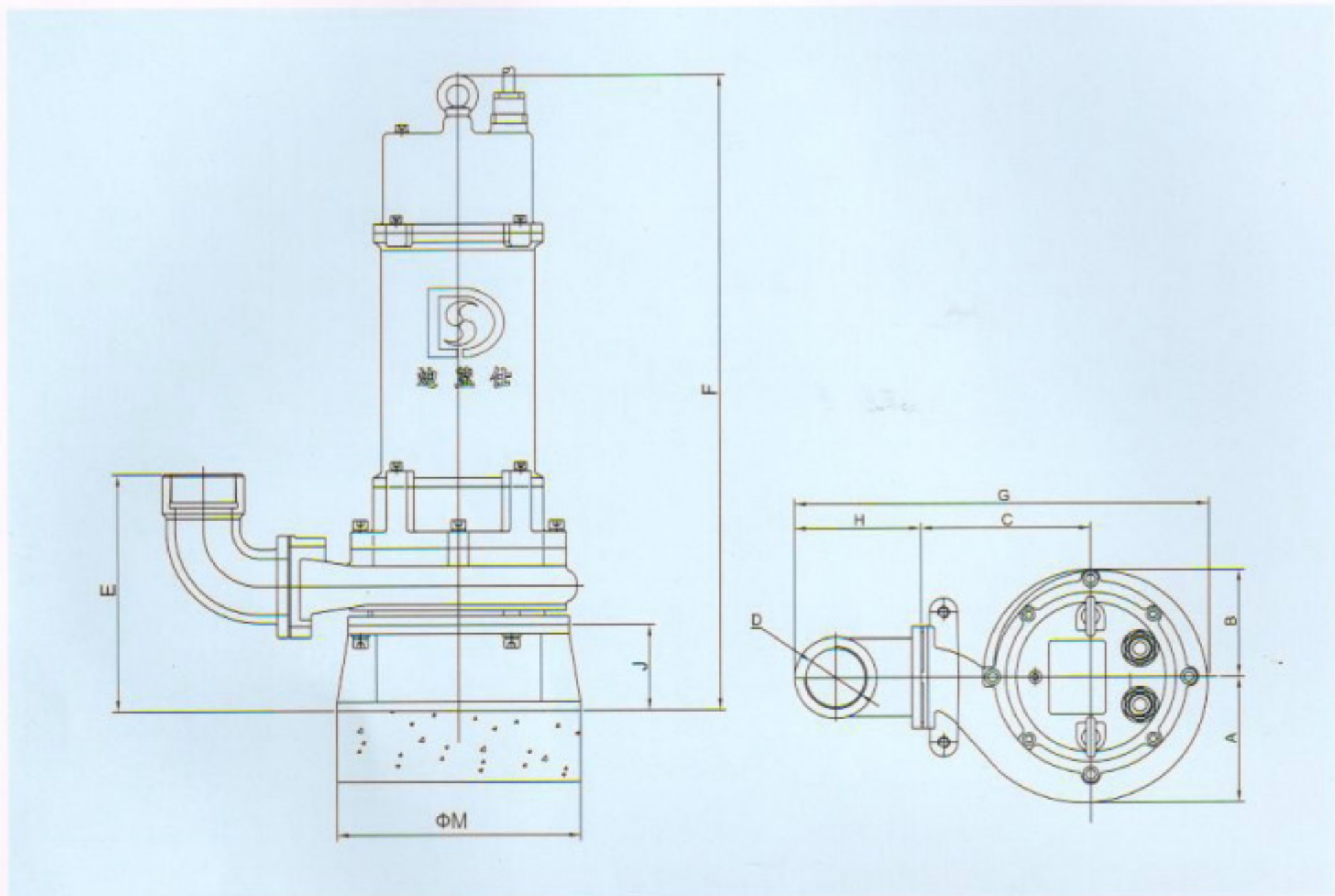


迪 蓝 仕

DeTech Pumps

MPE 中小型潜水绞刀泵

移动式安装外型尺寸图



移动式安装外型尺寸表

序号	规格型号	A	B	C	D	E	F(max)	G	H	J	ΦM
1	MPE75-2H(A)	110	93	150	Rc2"	165	447	363	110	50	190
2	MPS75-2H(A)	110	93	150	Rc2"	165	447	363	110	50	190
3	MPE100-2H(A)	112	95	150	Rc2"	190	563	363	110	75	215
4	MPS100-2H(A)	112	95	150	Rc2"	190	563	363	110	75	215
5	MPE150-2H(A)	112	95	150	Rc2"	190	563	363	110	75	215
6	MPS150-2H(A)	112	95	150	Rc2"	190	563	363	110	75	215
7	MPE220-2H(A)	122	106	160	Rc2"	208	622	385	110	90	240
8	MPE300-2H(A)	122	106	160	Rc2"	208	622	385	110	90	240
9	MPE400-2H(A)	135	130	190	Rc2"	236	745	426	110	105	260
10	MPE550-2H(A)	180	180	245	Rc2 1/2"	330	862	560	135	160	380
11	MPE750-2H(A)	180	180	245	Rc2 1/2"	330	862	560	135	160	380



产品型号说明

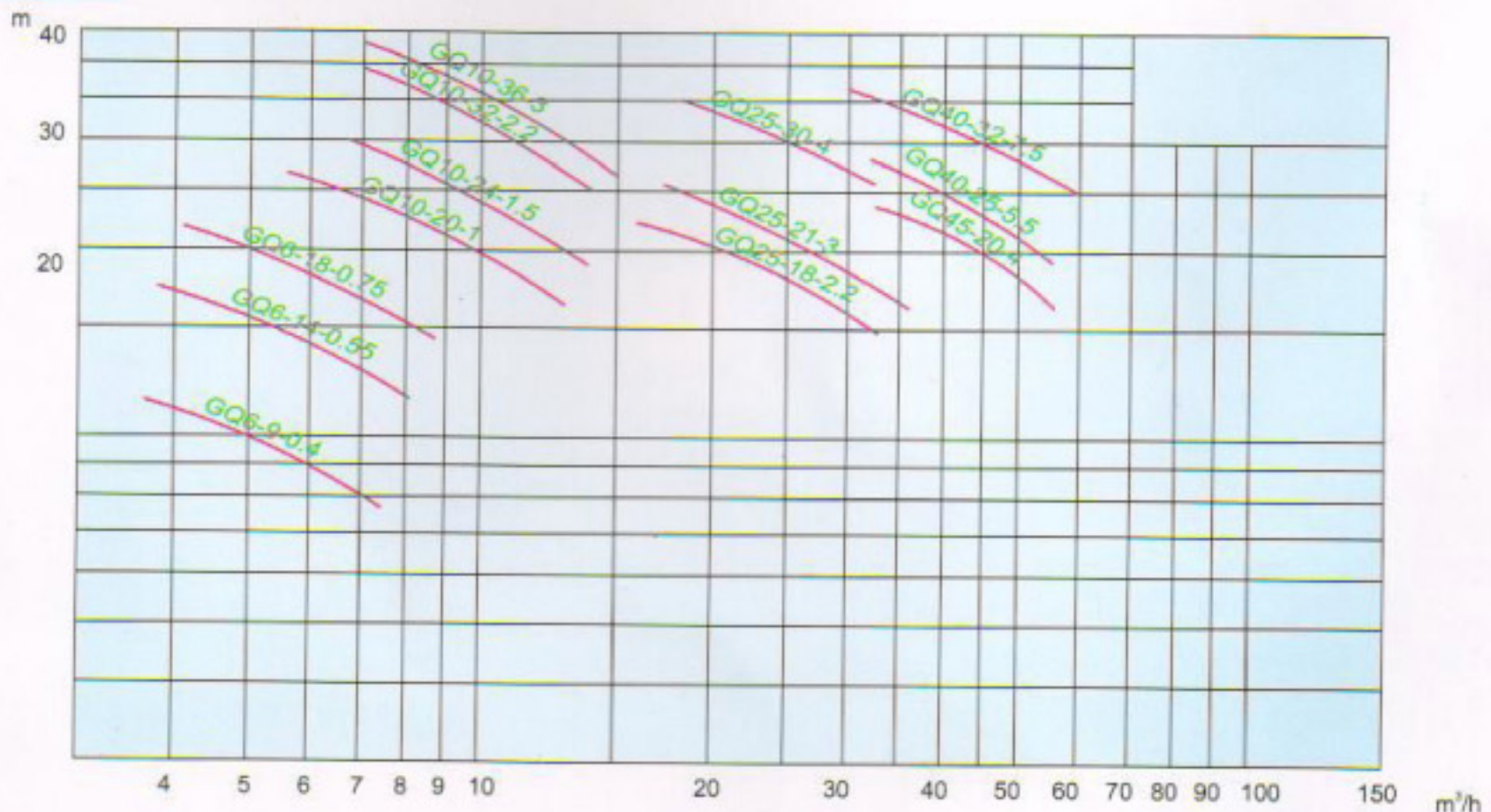
GQ 10 -24 -1.5 A / W

- 单相
- 内置自动控制, 漏水自动保护, 水位控制
- 电机功率:(kw)
- 扬程:(m)
- 流量:(m³/h)
- 潜水工程泵

技术性能表

规格型号	流量Q (m ³ /h)	扬程H (m)	功率P ₂ (Kw)	电压 (V)	相数	频率 (Hz)	电流 (A)	转速 (rpm)	出水口径 (mm)	重量 (kg)
GQ6-9-0.4 (A) /W	6	7	0.4	220	1	50	3.9	2800	38	20
GQ6-14-0.55 (A) /W	6	14	0.55		1		4.9		38	22
GQ6-14-0.55 (A)	6	14	0.55	380	3		1.6		38	22
GQ6-18-0.75 (A) /W	6	18	0.75	220	1		6.2		38	24
GQ6-18-0.75 (A)	6	18	0.75	380	3		2.2		38	24
GQ10-20-1(A)/W	10	20	1	220	1		7.5		38	32
GQ10-20-1(A)/W	10	20	1	380	3		3.2		38	32
GQ10-24-1.5(A)/W	10	24	1.5	220	1		9.5		38	35
GQ10-24-1.5(A)	10	24	1.5	380	3		4.3		38	35
GQ10-32-2.2(A)	10	34	2.2				5.6		38	45
GQ25-18-2.2(A)	25	18	2.2				5.6		50	45
GQ10-36-3(A)	10	36	3				6.4		38	47
GQ25-21-3(A)	25	21	3				6.4		50	47
GQ25-30-4(A)	25	30	4				8.8		65	95
GQ45-20-4(A)	40	20	4				8.8		80	95
GQ40-25-5.5(A)	40	25	5.5				12		80	165
GQ40-32-7.5(A)	40	32	7.5			16	80	165		

性能曲线

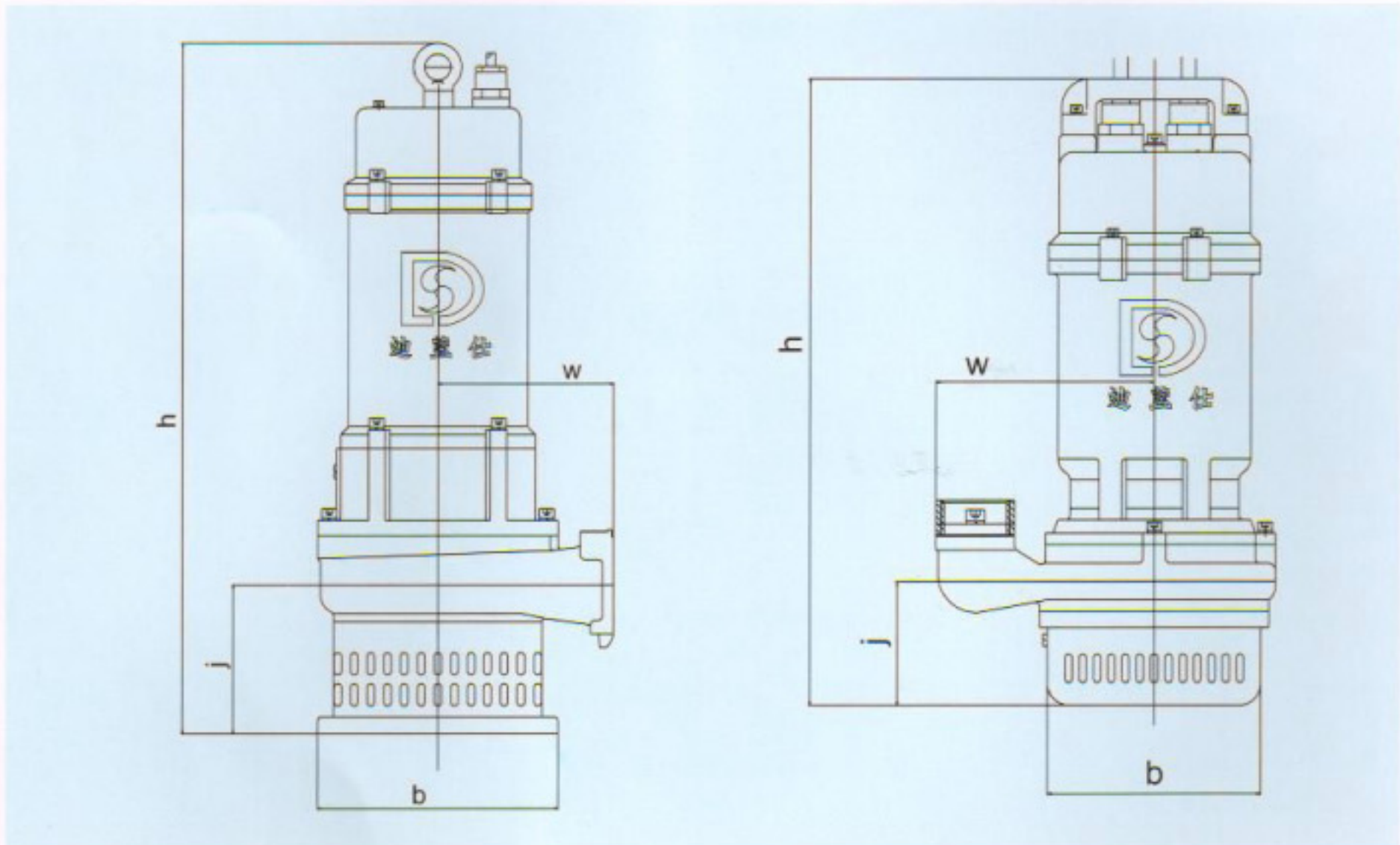




迪 蓝 仕

DeTech Pumps
GQ 中小型潜水工程泵

安装外型尺寸图

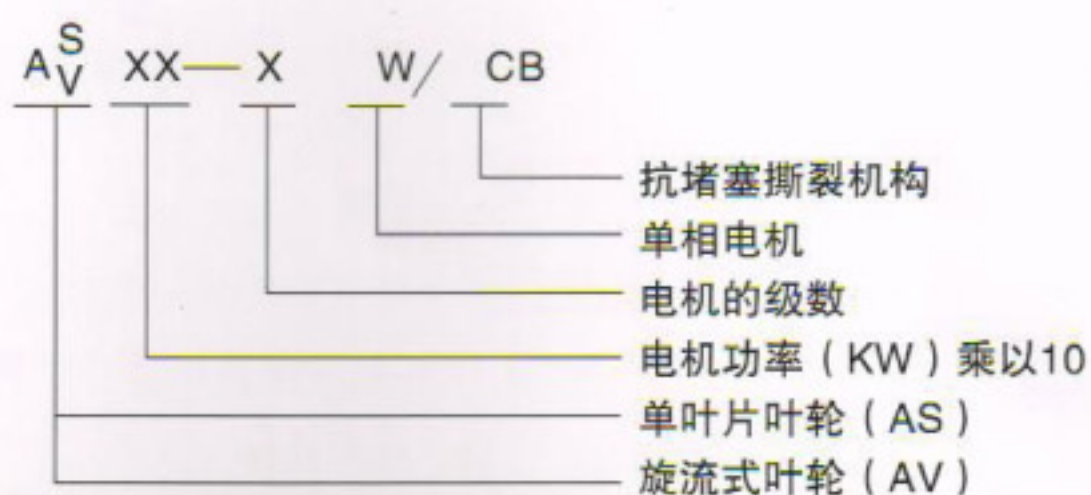


安装外型尺寸表

规格型号	b	h	j	w
GQ6-9-0.4 (A) /W	149	422	85	140
GQ6-14-0.55 (A) /W	149	422	87	140
GQ6-14-0.55 (A)	149	422	87	140
GQ6-18-0.75 (A) /W	149	422	87	140
GQ6-18-0.75 (A)	149	422	87	140
GQ10-20-1(A)/W	192	555	101	150
GQ10-20-1(A)	192	460	101	150
GQ10-24-1.5(A)/W	192	555	101	150
GQ10-24-1.5(A)	192	460	101	150
GQ10-32-2.2(A)	192	616	126	160
GQ25-18-2.2(A)	192	601	112	150
GQ10-36-3(A)	192	616	126	160
GQ25-21-3(A)	192	601	112	150
GQ25-30-4(A)	260	742	156	190
GQ45-20-4(A)	260	750	161	190
GQ40-25-5.5(A)	320	836	201	245
GQ40-32-7.5(A)	320	836	201	245



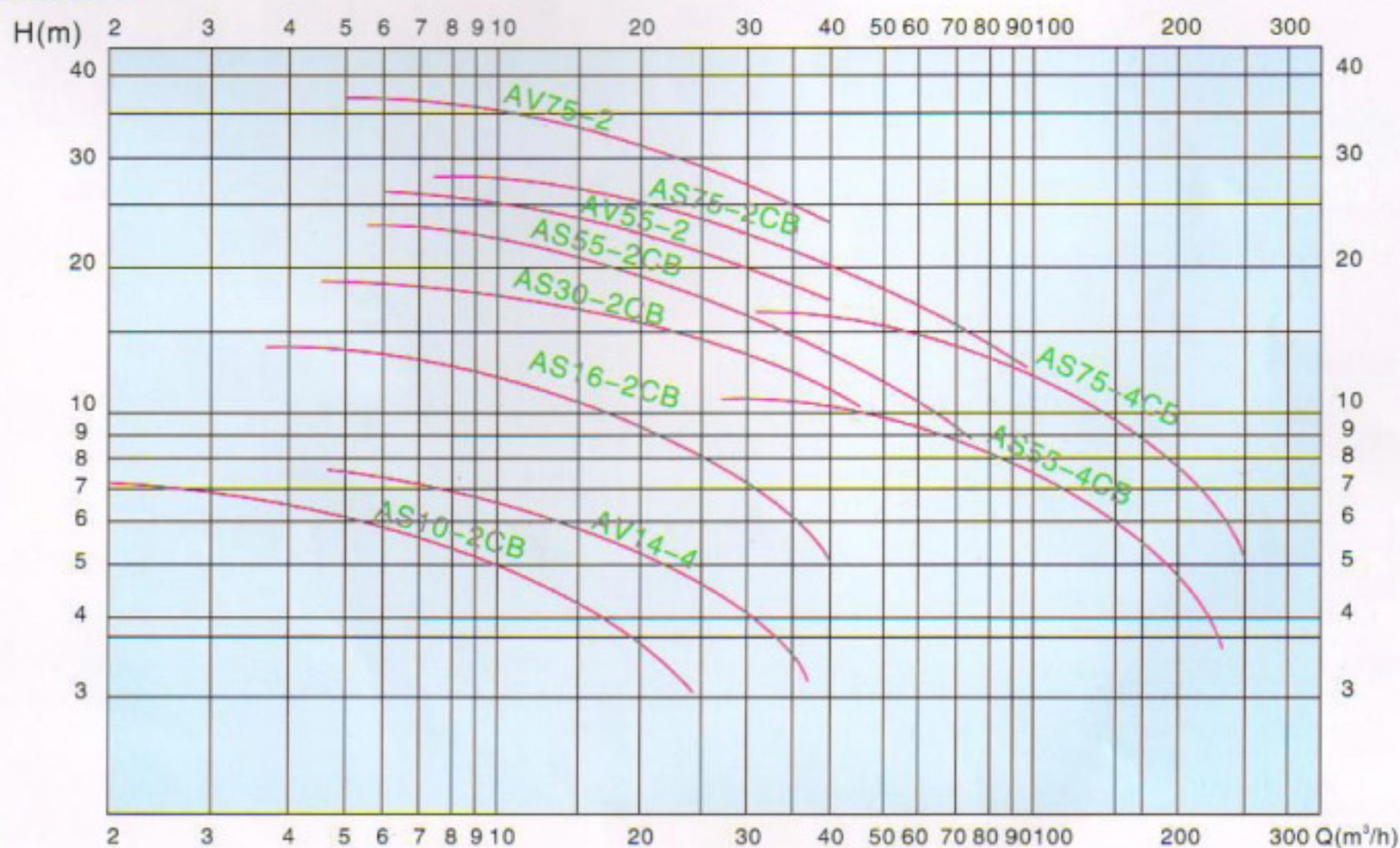
产品型号说明



技术性能表

序号	规格型号	流量 Q m ³ /h	扬程 H m	效率 η %	功率 P ₂ KW	转速 n r/min	电压 V	电流 A	口径 DN φmm	通过颗粒 φmm	自耦装置型号	重量 kg
1	AS10-2CB	15	5	25.5	1.0	2850	380	2.9	80	30	80GAK	30
2	AS16-2CB	29	7.6	46.5	1.6	2850		3.7	80	30		35
3	AS22-2CB	30	10	45	2.2	2850		4.9	80	40	65GAK	40
4	AS30-2CB	42	11	45	3.0	2850		6.4	80	30	80GAK	45
5	AS55-2CB	65	12	55	5.5	2900		11.1	100	50	100GAK	150
6	AS55-4CB	100	8	59.8	5.5	1450		11.6	150	80	150GAK	156
7	AS75-2CB	85	13	57.9	7.5	2900		15.0	100	50	100GAK	170
8	AS75-4CB	145	10	62	7.5	1450		15.4	150	80	150GAK	180
9	AV14-4	22	5.8	36.5	1.4	1450		3.3	80	30	80GAK	30
10	AV55-2	30	20	52.4	5.5	2900		11.1	100	50	100GAK	150
11	AV75-2	35	25	52.4	7.5	2900		15.0	100	50		150

性能曲线





迪 蓝 仕

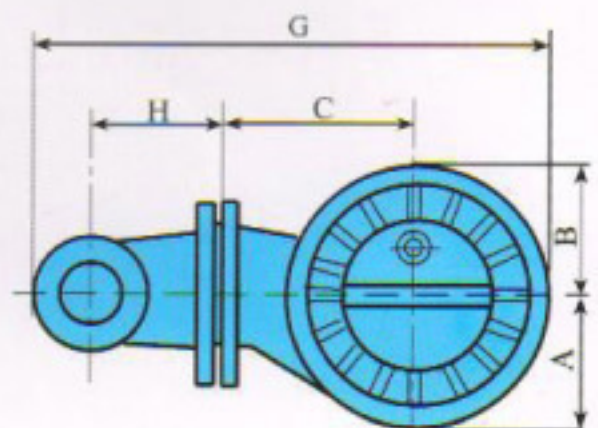
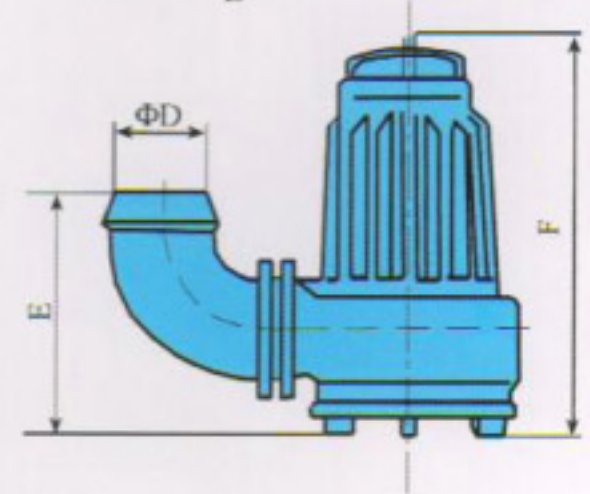
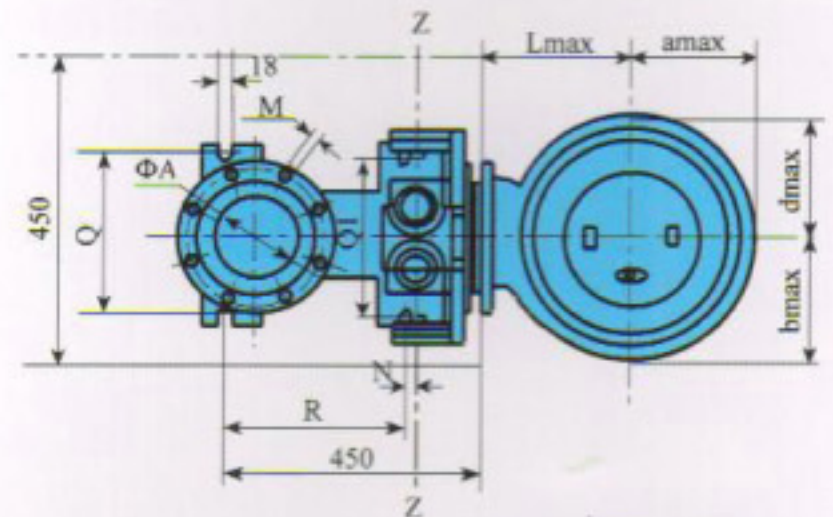
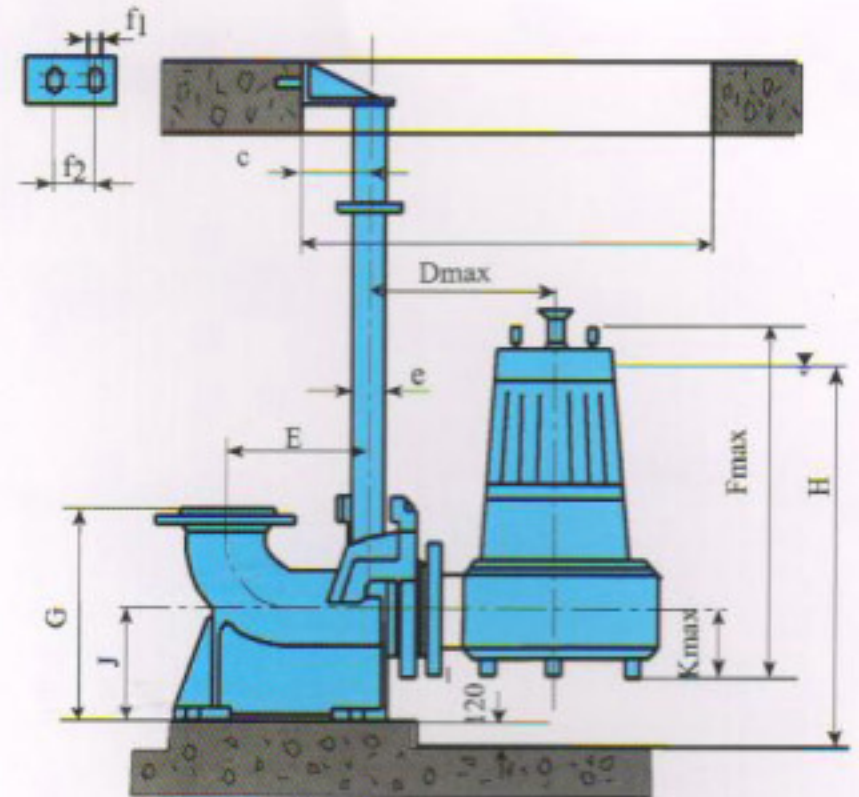
DeTech Pumps

AS/AV 中小型潜水排污泵

固定湿式安装系统

	80GAK	100GAK	150GAK
A	80	100	150
C	105	105	105
Dmax	221	366	438
E	235	238	310
Fmax	5801	1100	1100
G	300	385	435
H	650	1030	1150
J	150	205	235
Lmax	160	280	350
M	8-φ18	8-φ18	8-φ18
N	26	13	35
Q/Q ₁	300/220	300/220	330/230
g ₁ /g ₂	600/500	900/600	950/750
R	255	250	310
amax	146	180	205
bmax	146	200	235
dmax	146	180	205
kmax	110	191	185
f ₁ /f ₂	12/210	12/210	12/210
e	φ60	φ60	φ60

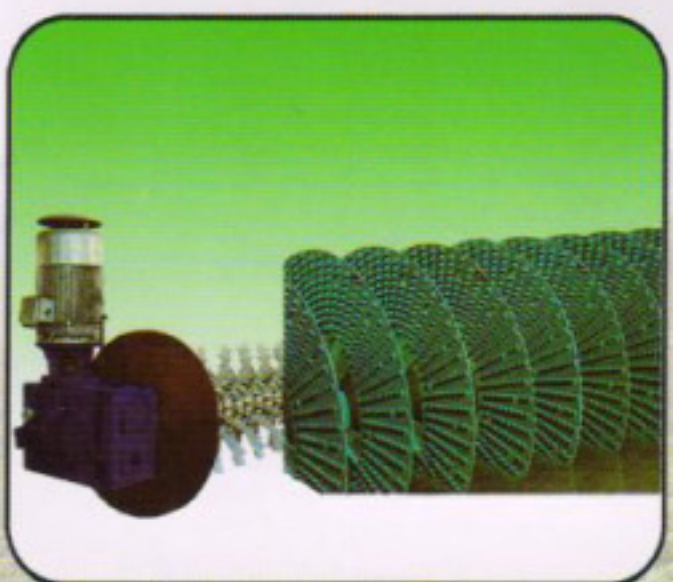
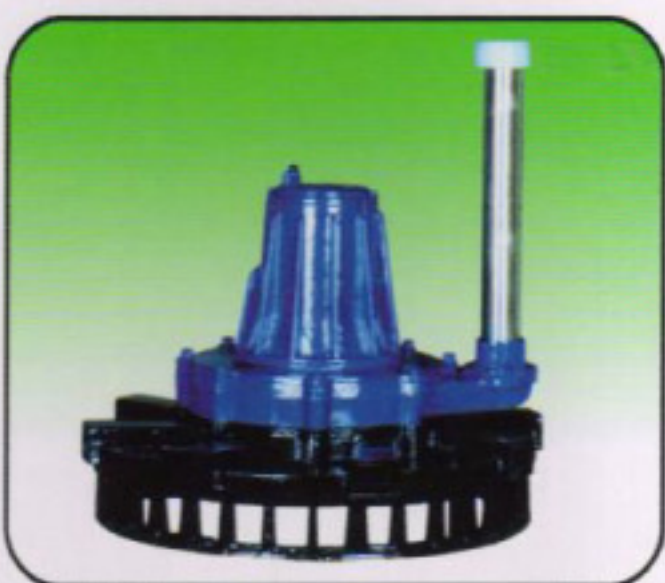
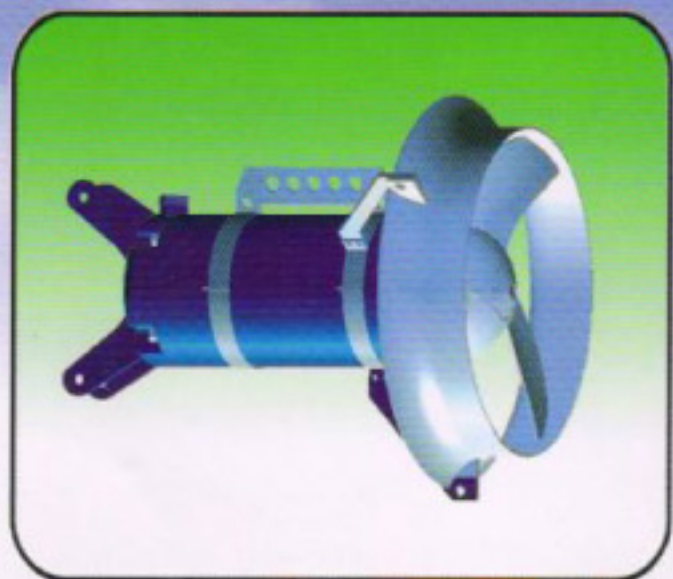
湿式



外形尺寸

规格型号	A	B	C	D	E	F	G	H
AS10-2CB	116	107	136	77	181	438	352	68
AS16-2CB	116	107	136	77	181	438	352	68
AS22-2CB	123	118	154	58	157	435	371	90
AS30-2CB	126	126	154	77	181	438	371	68
AV14-4	146	146	160	77	181	460	412	68
AS55-2CB	200	180	280	127	526	915	660	160
AS75-2CB	200	180	280	127	526	915	660	160
AS55-4CB	230	180	248	152	572	970	745	190
AS75-4CB	230	180	248	152	572	970	745	190
AV55-2	200	180	240	127	526	915	620	160
AV75-2	200	180	240	127	526	915	620	160

产品介绍



企业宗旨

- 客户的需求和满意度是我们永恒的追求
- 始终走在国内同类产品技术创新的前列
- 在国际国内水泵市场上创立自己的品牌



南京德蓝仕泵业有限公司

Nanjing DE LanShi pump industry co., LTD

地址：南京市六合区雄州东路303号

联系人：赵先生

电话：025-57757959 手机：13921413784

网址：<http://dlsbyxwl.b2b.hc360.com/>

E-mail：493629271@qq.com

邮编：211500

由于技术不断进步，公司保留修改设计的权利，如有更改恕不另行通知！