

# TWDLCA40DRF

微型 PLC 底座 Twido - 24 V 直流 电源 - 24 I 24 V 直流 - 16 O



## [TAG[MainCharacteristics]]

范围	Twido
产品或组件类型	紧凑型基座控制器
离散量I/O编号	40
离散量输入数量	24
离散量输入电压	24 V
离散量输入电压类型	直流
离散量输出数量	14 用于 继电器 2 用于 晶体管
Us 额定电源电压	24 V 直流
I/O 扩展模块数量	7
槽使用	存储卡插槽
数据备份	内部 RAM (锂) 30 天, 充电时间 = 10 小时, 电池寿命 = 10 yr
集成连接类型	电源 串行链接接口适配器 (RS232C/RS485) 非隔离的串行链接 迷你 DIN, Modbus/character mode Master/slave RTU/ASCII (RS485) 半双工, 38,4 kbit/s
余函数	事件处理 PID

## [TAG[ComplemCharacteristics]]

离散量输入逻辑	阱或源
输入电压限制	20.4...26.4 V
离散量输入电流	11 mA 用于 I0.0 至 I0.1 11 mA 用于 I0.6 至 I0.7 7 mA 用于 I0.2 至 I0.5 7 mA 用于 I0.8 至 I0.23
输入阻抗	2100 欧姆 用于 I0.0 至 I0.1 2100 欧姆 用于 I0.6 至 I0.7 3400 欧姆 用于 I0.2 至 I0.5 3400 欧姆 用于 I0.8 至 I0.23
滤波器时间	150 $\mu$ s + 编程的滤波器时间 用于 I0.6 至 I0.23 在 0 状态 35 $\mu$ s + I0.0 至 I0.5 的编程滤波器时间 在 1 状态 40 $\mu$ s + 编程的滤波器时间 对 I0.0 至 I0.5 在 0 状态 40 $\mu$ s + 编程的滤波器时间 对 I0.6 至 I0.23 在 1 状态
通道与内部逻辑之间的隔离	1500 Vrms 持续 1 分钟
通道之间的绝缘电阻	无
最小负载	0.1 mA
接触电阻	$\leq$ 30000 $\mu$ Ohm
负载电流	2 A 在 240 V 交流 电感式 负载, 工作额定值 = 30 cyc/mn 用于 继电器输出 2 A 在 240 V 交流 电阻性 负载, 工作额定值 = 30 cyc/mn 用于 继电器输出 2 A 在 30 V 直流 电感式 负载, 工作额定值 = 30 cyc/mn 用于 继电器输出 2 A 在 30 V 直流 电阻性 负载, 工作额定值 = 30 cyc/mn 用于 继电器输出
机械寿命	$\geq$ 20000000 cycles for relay output
电气寿命	$\geq$ 100000 周 用于 继电器输出
电流消耗	128 mA 在 24 V 直流 在 1 状态 128 mA 在 24 V 直流 状态1 + 输入 ON 140 mA 在 5 V 直流 状态1 + 输入 ON 5 mA 在 24 V 直流 在 0 状态 70 mA 在 5 V 直流 在 0 状态 90 mA 在 5 V 直流 在 1 状态
I/O接口	不可卸螺钉接线端子

输入/输出数	<= 152 有 可拆卸螺钉夹紧接线端子 带有I/O扩展模块 <= 208 有 弹簧接线端子 带有I/O扩展模块 <= 264 有 HE-10 连接器 带有I/O扩展模块
电源电压限制	20.4...28.8 V
瞬间峰值电流	<= 35 A
保护类型	电源保护 有 内部熔断器
功耗	<= 17.2 W
绝缘电阻	> 10 MOhm 500 V时, I/O和接地端子之间 > 10 MOhm 500 V时, 电源和接地端子之间
程序存储器	3000 指令
1 K 指令的精确时间	1 ms
系统开销	0.5 ms
内存说明	内部 RAM, 128 计数器, 非浮点, 非三角 内部 RAM, 128 定时器, 非浮点, 非三角 内部 RAM, 256 内部位, 非浮点, 非三角 内部 RAM, 3000 内部字, 非浮点, 非三角 内部 RAM, 双字, 非浮点, 非三角 内部 RAM, 浮点, 三角
空闲槽	1
实时时钟	有, 误差: <= 30 s/月, 运行时间: 30 天
定位功能	PWM/PLS 2 通道 在 7 kHz
计算输入数	2 通道 在 20000 Hz 32 位 4 通道 在 5000 Hz 16 位
模拟量调节点	1 点 调节从 0 至 1023 1 点 调节从 0 至 511
LED状态	1 个LED 用于 用户指示灯 (STAT) 1 个LED 绿 用于 PWR 1 个LED 绿 用于 RUN 每个通道 1 个LED 绿 用于 I/O 状态 1 个LED 红 用于 模块错误 (ERR)
产品重量	0.525 kg

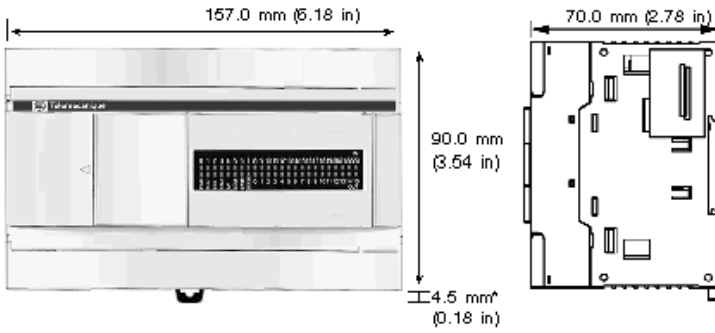
### [TAG[EnvCharacteristics]]

抗瞬时断电	10 ms
介电强度	1500 V 在I/O和接地端之间持续1分钟 500 V 在断开触点之间持续1分钟
产品认证	CSA UL
标志	CE
工作环境温度	0...55 °C
存储环境温度	-25...70 °C
相对湿度	30...95 % 无冷凝
IP 保护等级	IP20
海拔高度	0...2000 m
存储高度	0...3000 m
抗振动	0.075 mm, 10...57 Hz 安装于: 35 mm 不对称导轨 DIN 1 gn, 57...150 Hz 安装于: 35 mm 不对称导轨 DIN 1.6 mm, 2...25 Hz 安装于: 板或有固定套件的板 4 gn, 25...100 Hz 安装于: 板或有固定套件的板
抗冲击	15 gn 用于 11 ms

### Contractual warranty

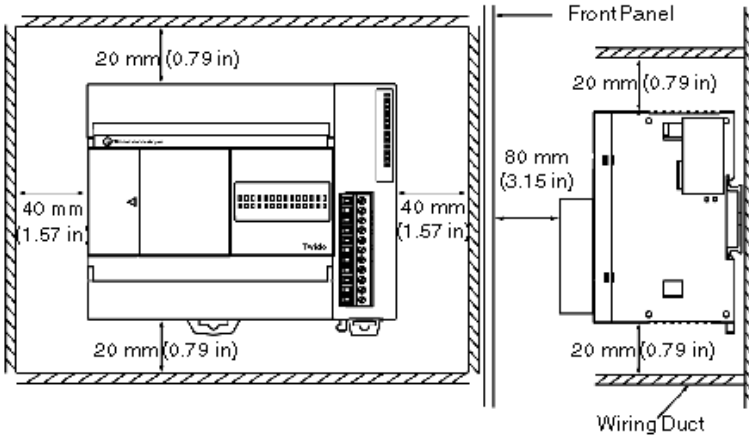
Period	18 months
--------	-----------

### Dimensions

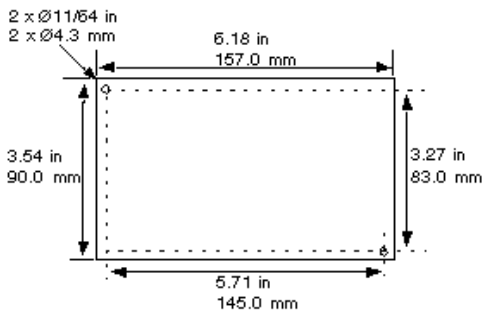


\* 8.5 mm (0.33 in) when the clamp is pulled out.

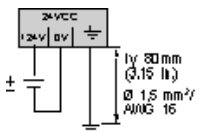
### Minimum Clearances for a Compact Base and Expansion I/O Modules



### Mounting Hole Layout

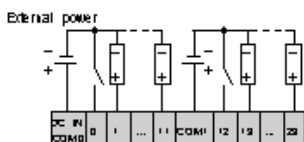


### DC Power Supply Wiring Diagram

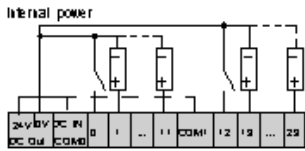


### DC Source Inputs Wiring Diagrams

#### External Power



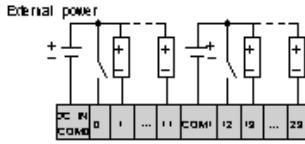
#### Internal Power



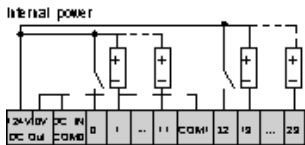
Max current: 400mA.

### DC Sink Inputs Wiring Diagrams

#### External Power

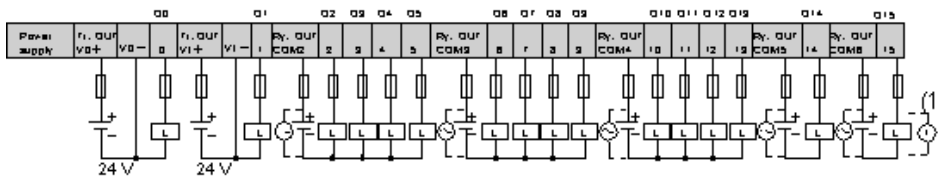


#### Internal Power



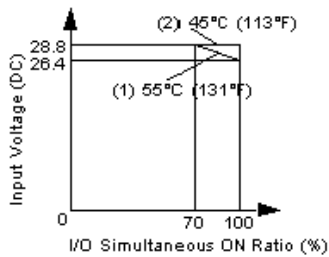
Max current: 400mA.

### Relay and Transistor Outputs Wiring Diagram



### Performance Curves

#### I/O Usage Limits



- (1) Limit for TWDLC•AA16DRF, TWDLC•A24DRF, TWDLCA•40DRF and TWDLD•40DRF
- (2) All compact bases