

# 西 门 子 电 动 调 节 阀

## 安 装 使 用 手 册

济南百通控制设备有限公司

我们愿以优质的产品、热情的服务与您携手合作。为了使我们的产品更好的为您服务，请您详细阅读以下内容。

## 一、调节阀的工作原理

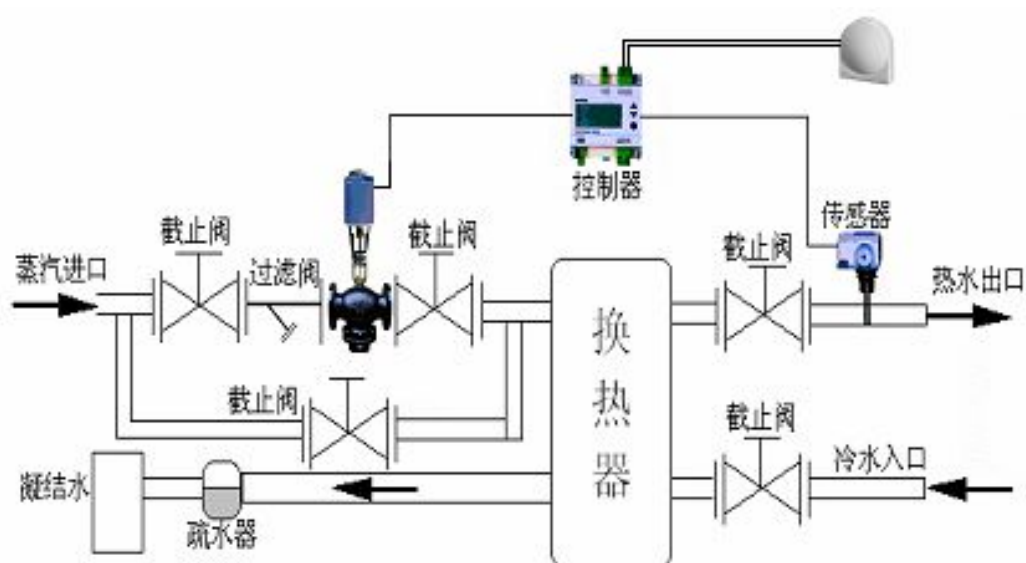
热介质流过阀门，经过换热器把被加热介质升温，温度传感器随着被加热介质的温度变化，将信号送至控制器，与设定温度比较运算后将 4—20 毫安或 0—10 伏信号送至执行器控制阀门的开度，使热介质流量发生变化。温度的细微变化将使传感器作出响应，改变热介质流量，精确控制被加热介质的温度。

## 二、安装要求

安装前请仔细阅读本使用手册，如有疑问请咨询专业技术人员。不按规程安装操作都可能导致设备损坏或影响使用效果。

- 1、本产品在出厂前经过严格的检测，尽管如此，在安装前请务必进行检查。
- 2、请按订货及送货装箱单核实数量及型号。
- 3、请按上述数量配置进行检验，检查在运输过程中是否有损坏。

## 三、安装指导图



## 1、安装步聚：

(1) 阀体应水平安装在一次热媒的入口处，阀杆朝上，确保执行器可垂直于水平面安装。

(2) 阀体前应安装过滤器，且直接与阀体对接，选用高目数过滤器。

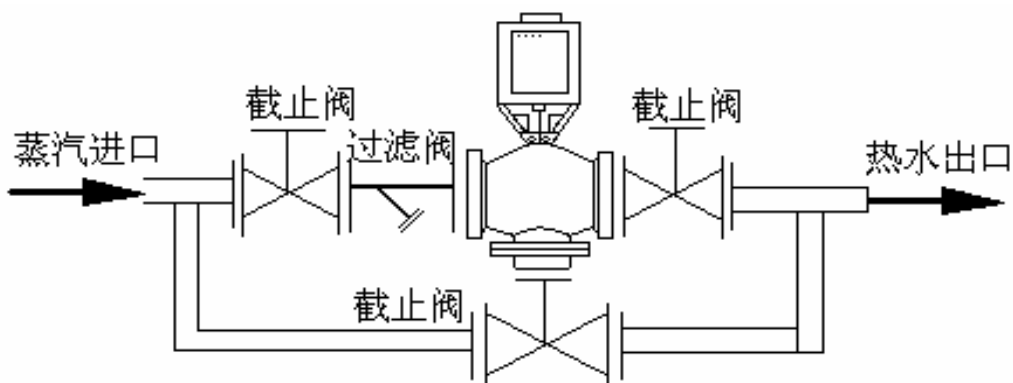
(3) 阀前后安装手动截止阀。

(4) 阀侧面应安装旁通，并安装手动截止阀。

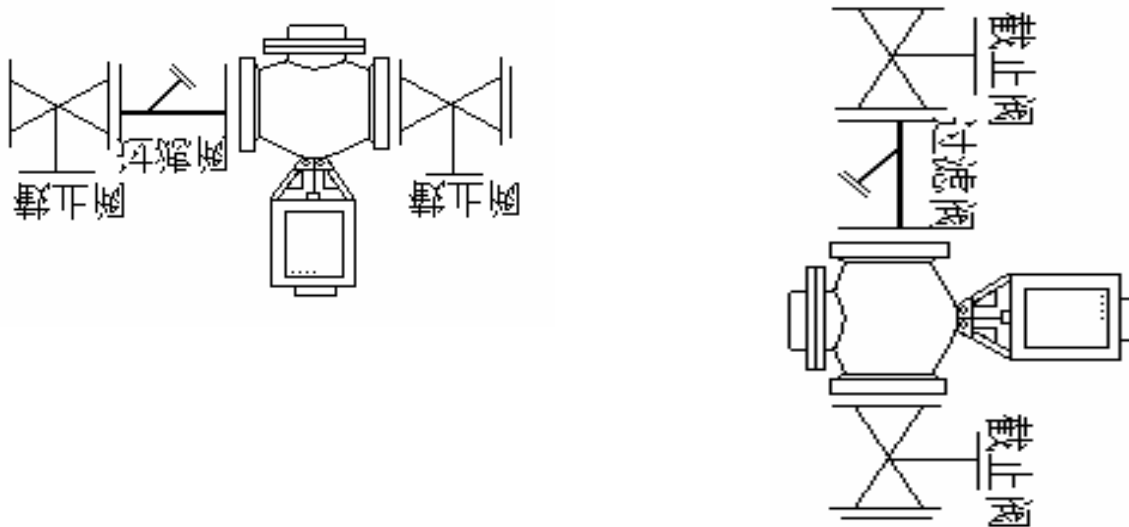
(5) 若阀前蒸汽压力过高，应安装减压阀，将蒸汽调至设计或最佳工作范围内。

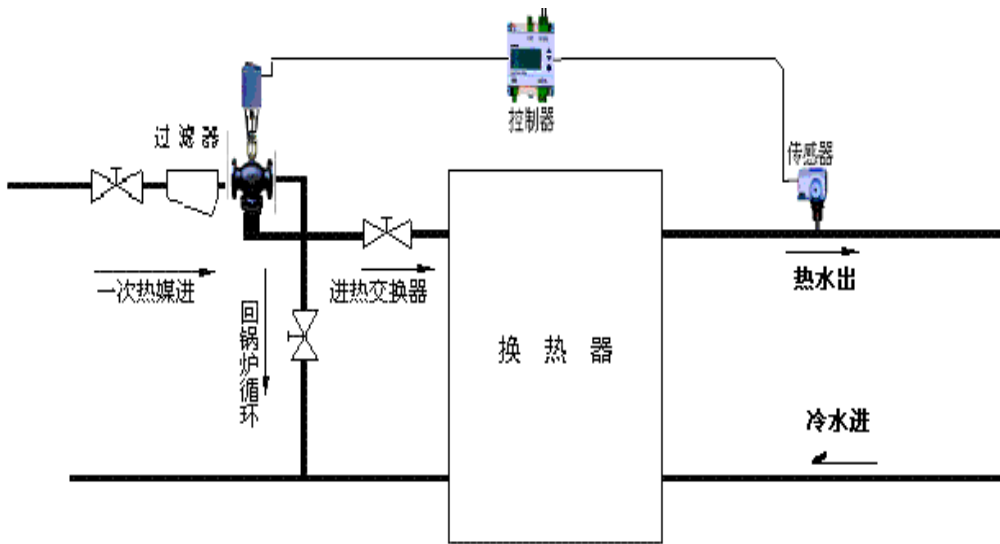
## 2、安装方式：

(正确安装)

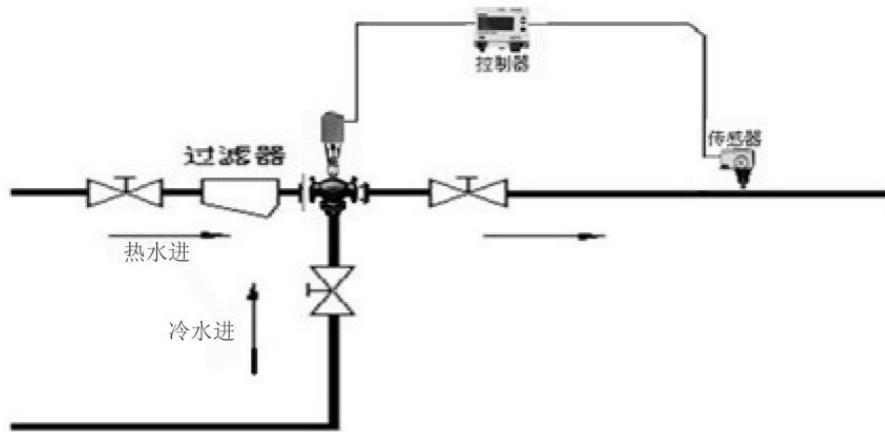


(错误安装)





三通分流



三通合流

### 3、安装要求：

（执行器安装）：

- 1、将阀杆向上拉起。
- 2、将执行器安装于阀体上。
- 3、先用内六方或其它合适的工具预固定执行器底部于阀体连接环槽上。
- 4、旋转执行器手动旋钮（SQX、SKD 系列）或手动摇柄（SKB、SKC 系列）将执行器连接凹槽对正（注意：SKB、SKC 系列要先将执行器下部连接内螺纹活节拆下，并将连接活节套于阀杆上。）

## （传感器安装）

（1）在换热器出口处附近开孔，焊丝座。

丝座要求：G1/2`管螺纹，内丝。

（2）丝座建议加工尺寸接管径匹配：

（3）将传感器底部螺纹缠绕四氟胶带，沿顺时针方向固定于丝座上。

注意：密封需严密，防止漏水。

## （电控箱安装）：

（1）选择适当地点，一般为便于观察操作的墙面。

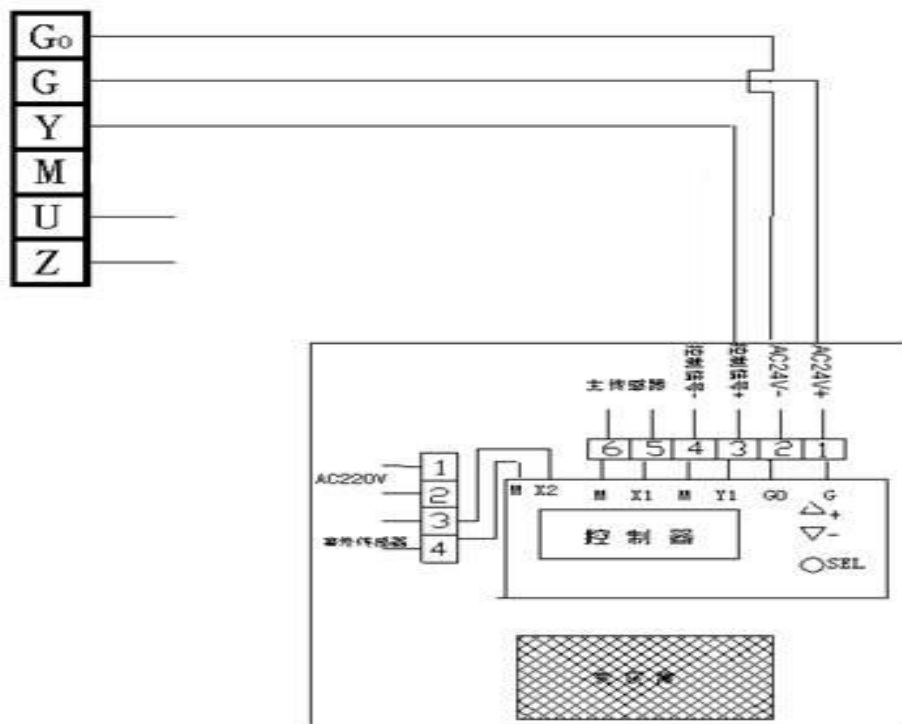
（2）根据电控箱背部安装孔定位。

（3）根据安装孔定位打膨胀螺栓。

（4）将电控箱对正膨胀螺栓安上，将螺母背死。

警告：电控箱安装处一定要远离易受潮或易滴漏水处。

接线图如下



**警告：接线图中的 G、G0 严格 1 对 1 接入否则可能烧坏控制器！**

①去掉敲落执行器孔盖板及接线时，切勿将线路板划伤！

②落孔处建议安装紧线箍或采取其它密封措施，避免凝水沿接线进入执行器，或湿气进入，将线路板烧坏。

③盖板必须盖严，周边不能进湿气，否则将导致执行器损坏！

## 建议:

连接线选择二芯/三芯屏蔽信号线，直径 $\geq 0.75\text{mm}^2$ 。

**电源供电接线:** AC220V, 将电源直接接在控制箱内开关上端。注意安全!

## 四、调试指导

- 1、打开控制箱，将所有线路按接线示意图连接好，检查无误后接通电源；
- 2、电源开关，控制器显示主界面，左方显示当前输出电压值 Y1，右方显示传感器当前感受温度值 X1；
- 3、参数程序系列。包括控制器温度设定值（包括白天与夜间）、传感器当前温度值、当前输出电压值及控制模式等；
  - (1) 设定温度。屏幕左侧有“+”、“-”和“SEL”、键。按“+”键进入白天温度设定界面，屏幕显示“SP-C”，此时显示为原温度设定值；
  - (2) 按“SEL”键，温度数值闪烁，表示进入设置模式。按▲键或▼键可改变温度设定值，调整到合适温度后按“SEL”键确认，此时数值停止闪烁，设定成功；
  - (3) 以同样的步骤将夜间控制温度值改为与刚才设置温度设定值相同的；
  - (4) 按“+”键，可查阅当前控制器参数，依次为 X1、Y1、控制模式等。

## 五、设备保养维护

- 1、尽量保证机房处于干燥通风状态，以免生锈老化。
- 2、长时间停机时，尽量保证一次管网内处于干燥状态。
- 3、长时间停机后，将阀杆及压塞处擦干并涂抹黄油防护，以免生锈或密封件氧化以及干燥粘结。
- 4、设备再次使用前，请注意检查上述保养，若保养不完善，请于使用前清理以消除可能引起损坏的隐患。

### 必须注意:

此调节阀不能当截止阀使用，系统不用请关闭热媒介质

调节阀前必须安装过滤阀，防止杂质损坏阀门影响工作

服务电话: 0531-81672177

13953123370 15098868975