

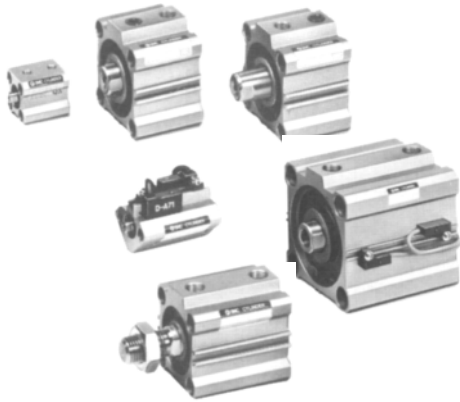
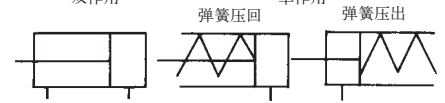


薄型气缸 CQ2系列(ø12~ø100)

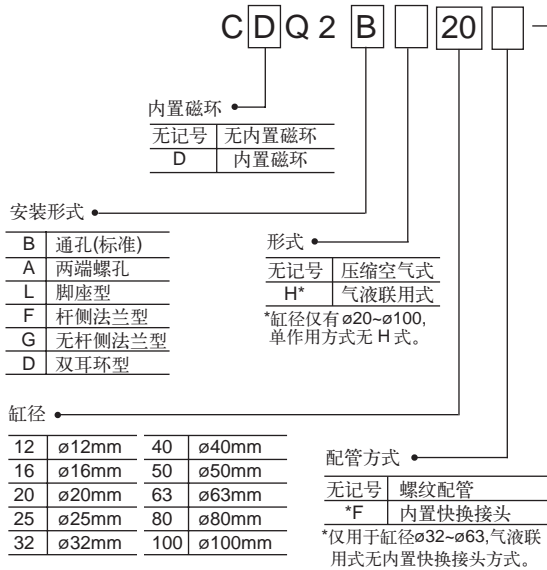
图形符号

双作用

单作用



型号表示方法



标准规格

缸径(mm)	12	16	20	25	32	40	50	63	80	100
使用流体	空气									
动作方式	双作用 单作用: 弹簧压回/弹簧压出									
最低使用压力	单作用 0.25	0.18	0.17	0.15	0.13	—				
	双作用 0.07	0.05								
最高使用压力	1.0 MPa									
环境和流体温度	无磁性开关: -10℃~70℃, 带磁性开关: -10℃~60℃									
杆端螺纹	内螺纹(标准), 外螺纹(任选)									
缓冲	无									
活塞运动速度	50~500mm/s									
行程公差 mm	+1.0 0									
*给油	不需要									
安装形式	通孔(标准), 两端螺孔(任选)									
接管口径	M5 x 0.8		1/8		1/4		3/8			

*如需要给油, 请用透平1号油ISOVG32。

行程/磁性开关型号表

缸径 (mm)	标准行程(mm)		*磁性开关型号		磁性开关 安装件**
	双作用	单作用	轨道安装	直接安装	
12, 16	5, 10, 15, 20, 25, 30	5, 10	F79W A72, A73 A76H, F79, J79	A96, A96V A93, A93V	BQ-1
20, 25	5, 10, 15, 20, 25, 30, 35, 40, 45, 50			M9N, M9P, M9B, F9NW F9BAL	
32, 40	5, 10, 15, 20, 25, 30, 35, 40, 45, 50, 75, 100	10, 20	F7BA, A79W F7NV	F9BAL	BQ-2
50	10, 15, 20, 25, 30, 35, 40, 45, 50, 75, 100				
63, 80 100	—		—		—

* 磁性开关规格及特性可参阅磁性开关系列。在磁性开关型号的后面, 附导线长度表示记号: 无记号-0.5m, L-3m, Z-5m 例: A72, A72L

** 用于轨道安装。

安装件型号

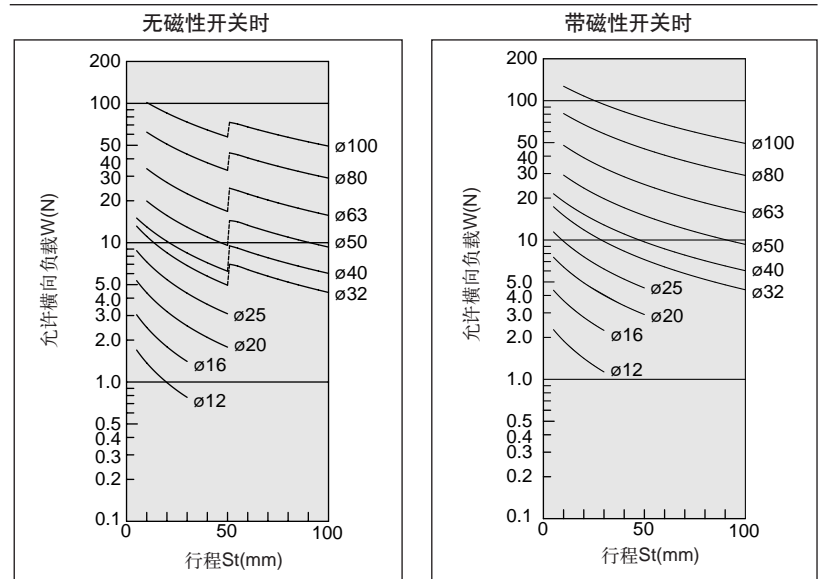
缸径 mm	脚座型	法兰型	双耳环型
12	CQ-L012	CQ-F012	CQ-D012
16	CQ-L016	CQ-F016	CQ-D016
20	CQ-L020	CQ-F020	CQ-D020
25	CQ-L025	CQ-F025	CQ-D025
32	CQ-L032	CQ-F032	CQ-D032
40	CQ-L040	CQ-F040	CQ-D040
50	CQ-L050	CQ-F050	CQ-D050
63	CQ-L063	CQ-F063	CQ-D063
80	CQ-L080	CQ-F080	CQ-D080
100	CQ-L100	CQ-F100	CQ-D100

- * 1台脚座式气缸应订购2只脚座。
- * 脚座法兰附本体安装螺钉。
- * 双耳环附耳环用销轴、轴用C形弹性挡圈及本体安装螺钉。

允许动能(J)

缸径(mm)	12	16	20	25	32	40	50	63	80	100
标准型	0.022	0.038	0.055	0.09	0.15	0.26	0.46	0.77	1.36	2.27
带缓冲垫	0.043	0.075	0.11	0.18	0.29	0.52	0.91	1.54	2.71	4.54

杆端允许横向负载



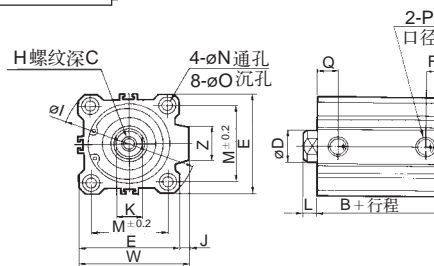
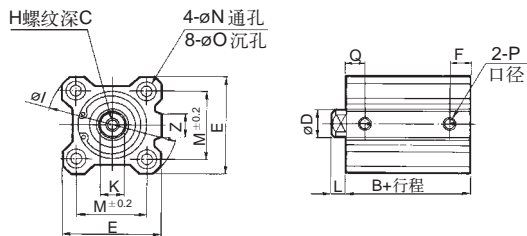
薄型气缸: CQ2系列

外形尺寸图 (毫米) (基本型: 双作用/单作用)

通孔安装型/CQ2B

ø12 ~ ø25

ø32 ~ ø100



双作用气缸尺寸表

型号	注1) 行程范围 (mm)	B	øD	E	F	H	C	øI	J	K	L	M	øN	øO	P	Q	W	Z
CQ2B12-□D	5~30	17	6	25	5	M3x0.5	6	32	-	5	3.5	15.5	3.5	6.5深3.5	M5X0.8	7.5	-	-
CQ2B16-□D	5~30	18.5	8	29	5.5	M4x0.7	8	38	-	6	3.5	20	3.5	6.5深3.5	M5X0.8	8	-	10
CQ2B20-□D	5~50	19.5	10	36	5.5	M5x0.8	7	47	-	8	4.5	25.5	5.5	9深7	M5X0.8	9	-	10
CQ2B25-□D	5~50	22.5	12	40	5.5	M6X1.0	12	52	-	10	5	28	5.5	9深7	M5X0.8	11	-	10
CQ2B32-□D	5 10~50	23	16	45	5.5 7.5	M8X1.25	13	60	4.5	14	7	34	5.5	9深7	M5X0.8 1/8	11.5 10.5	49.5	14
CQ2B40-□D	5~50	29.5	16	52	8	M8X1.25	13	69	5	14	7	40	5.5	9深7	1/8	11	57	14
CQ2B50-□D	10~50	30.5	20	64	10.5	M10X1.5	15	86	7	17	8	50	6.6	11深8	1/4	10.5	71	19
CQ2B63-□D	10~50	36	20	77	10.5	M10X1.5	15	103	7	17	8	60	9	14深10.5	1/4	15	84	19
CQ2B80-□D	10~50	43.5	25	98	12.5	M16X2.0	21	132	6	22	10	77	11	17.5深13.5	3/8	16	104	26
CQ2B100-□D	10~50	53	30	117	13	M20X2.5	27	156	6.5	27	12	94	11	17.5深13.5	3/8	23	123.5	26

注2)长行程

型号	行程 (mm)	B	F	P	Q
32	75,100	33	7.5	1/8	10.5
40	75,100	39.5	8	1/8	11
50	75,100	40.5	10.5	1/4	10.5
63	75,100	46	10.5	1/4	15
80	75,100	53.5	12.5	3/8	16
100	75,100	63	13	3/8	23

注1) 标准行程是每5mm相隔。

注2) 行程由55mm至100mm之间的中间行程(55,60,65,70,80,85,90,95),加5,10,15或20mm厚的垫板。

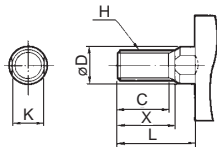
注3) 除非有特别指明, 通孔型气缸尺寸和两端螺孔气缸尺寸是一样。

单作用气缸尺寸表

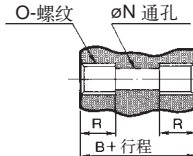
型号	B			øD	E	F		H	C	øI	J	K	L	M	øN	øO	P			Q		W	Z
	5st	10st	20st			5st	10st										5st	10st	20st	5st	10st		
CQ2B12-□S	22	27	-	6	25	5	5	M3x0.5	6	32	-	5	3.5	15.5	3.5	6.5深3.5	M5X0.8	-	7.5	7.5	-	-	
CQ2B16-□S	23.5	28.5	-	8	29	5.5	5.5	M4x0.7	8	38	-	6	3.5	20	3.5	6.5深3.5	M5X0.8	-	8	8	-	10	
CQ2B20-□S	24.5	29.5	-	10	36	5.5	5.5	M5x0.8	7	47	-	8	4.5	25.5	5.5	9深7	M5X0.8	-	9	9	-	10	
CQ2B25-□S	27.5	32.5	-	12	40	5.5	5.5	M6X1.0	12	52	-	10	5	28	5.5	9深7	M5X0.8	-	11	11	-	10	
CQ2B32-□S	28	33	-	16	45	5.5	7.5	M8X1.25	13	60	4.5	14	7	34	5.5	9深7	M5X0.8	1/8	-	11.5	10.5	49.5	18
CQ2B40-□S	34.5	39.5	-	16	52	8	8	M8X1.25	13	69	5	14	7	40	5.5	9深7	1/8	-	11	11	57	18	
CQ2B50-□S	-	40.5	50.5	20	64	10.5	10.5	M10X1.5	15	86	7	17	8	50	6.6	11深8	-	1/4	-	10.5	10.5	71	22

st=行程

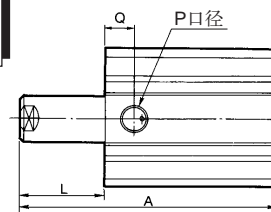
活塞杆外螺纹



两端螺孔安装型/CQ2A



单作用/弹簧压出 ø12 ~ ø50



活塞杆外螺纹

缸径 (mm)	C	X	øD	H	L	K
12	9	10.5	6	M5x0.8	14	5
16	10	12	8	M6X1.0	15.5	6
20	12	14	10	M8X1.25	18.5	8
25	15	17.5	12	M10X1.25	22.5	10
32	20.5	23.5	16	M14X1.5	28.5	14
40	20.5	23.5	16	M14X1.5	28.5	14
50	26	28.5	20	M18X1.5	33.5	17
63	26	28.5	20	M18X1.5	33.5	17
80	32.5	35.5	25	M22X1.5	43.5	22
100	32.5	35.5	30	M26X1.5	43.5	27

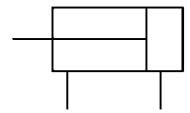
注3) 两端螺孔

缸径 (mm)	O	R
12	M4X0.7	7
16	M4X0.7	7
20	M6X1.0	10
25	M6X1.0	10
32	M6X1.0	10
40	M6X1.0	10
50	M8X1.25	14
63	M10X1.5	18
80	M12X1.75	22
100	M12X1.75	22

单作用/弹簧压出

缸径 (mm)	A			L		
	5st	10st	20st	5st	10st	20st
12	30.5	40.5	-	8.5	13.5	-
16	32	42	-	8.5	13.5	-
20	34	44	-	9.5	14.5	-
25	37.5	47.5	-	10	15	-
32	40	50	-	12	17	-
40	46.5	56.5	-	12	17	-
50	-	58.5	78.5	-	18	28

* 除非有特别指明, 通孔型气缸尺寸和两端螺孔气缸尺寸是一样。

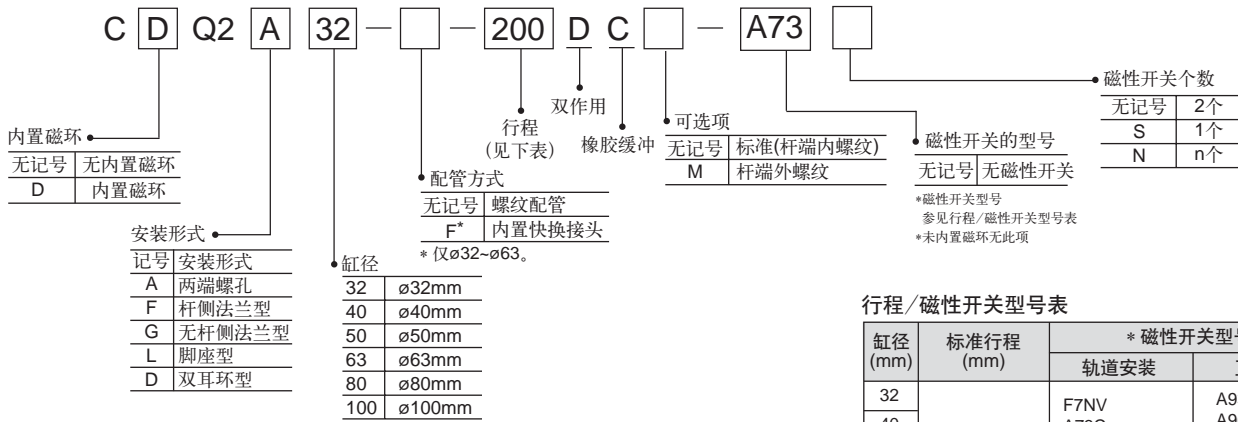


标准规格

缸径 (mm)	32	40	50	63	80	100
使用流体	空气					
动作方式	双作用					
使用压力范围	0.05~1.0MPa					
环境和流体温度	带磁性开关: -10℃~+60℃, 无磁性开关: -10℃~+70℃					
杆端螺纹	内螺纹(标准), 外螺纹(任选)					
使用活塞速度	50~500mm/s					
缓冲	标准为橡胶缓冲					
行程公差 (mm)	+1.4 0					
* 给油	不需要					
安装形式	两端螺孔(标准)					
接管口径 Rc	1/8	1/4	3/8			

* 如给油, 请用透平1号油ISOVG32。

型号表示方法



行程/磁性开关型号表

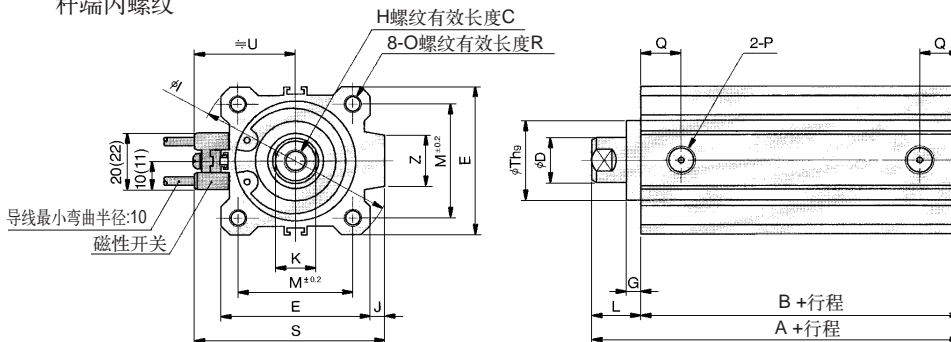
缸径 (mm)	标准行程 (mm)	* 磁性开关型号	
		轨道安装	直接安装
32	125, 150, 175, 200, 250, 300	F7NV	A93(V), A96(V), M9N(V), M9P(V), M9B(V), F9NW
40		A73C, A72(H), A73(H)	
50		A76H, F79, J79	
63		F79W, J79W	
80		F79W, J79W	
100		F7BA	

* 磁性开关规格及特性可参阅磁性开关的系列。安装件型号为BQ-2。
* 导线长度表示记号: 无记号-0.5m, L-3m。例: A72, A72L。

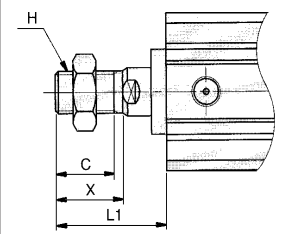
外形尺寸图 (毫米)

CQ2A / CDQ2A

杆端内螺纹



杆端外螺纹



(): 括号内是D-A7以外的其它磁性开关的尺寸。

缸径 (mm)	行程 (mm)	A	B	C	D	E	G	H	I	J	K	L	M	O	P	Q	R	S	Th9	U	Z	缸径 (mm)	C	H	L1	X
32	125~200 250, 300	62.5	45.5	13	16	45	5	M8x1.25	60	4.5	14	17	34	M6x1.0	Rc 1/8	12.5	10	58.5	22 ⁰ _{-0.052}	31.5	14	32	20.5	M14x1.5	38.5	23.5
40		72	55	13	16	52	5	M8x1.25	69	5	14	17	40	M6x1.0	Rc 1/8	14	10	66	28 ⁰ _{-0.052}	35	14	40	20.5	M14x1.5	38.5	23.5
50		73.5	55.5	15	20	64	5	M10x1.5	86	7	17	18	50	M8x1.25	Rc 1/4	14	14	80	35 ⁰ _{-0.062}	41	19	50	26	M18x1.5	43.5	28.5
63		75	57	15	20	77	5	M10x1.5	103	7	17	18	60	M10x1.5	Rc 1/4	16.5	18	93	35 ⁰ _{-0.062}	47.5	19	63	26	M18x1.5	43.5	28.5
80		86	66	21	25	98	5	M16x2.0	132	6	22	20	77	M12x1.75	Rc 3/8	19	22	112.5	43 ⁰ _{-0.062}	57.5	26	80	32.5	M22x1.5	53.5	35.5
100	97.5	75.5	27	30	117	5	M20x2.5	156	6.5	27	22	94	M12x1.75	Rc 3/8	23	22	132.5	59 ⁰ _{-0.074}	67.5	26	100	32.5	M26x1.5	53.5	35.5	