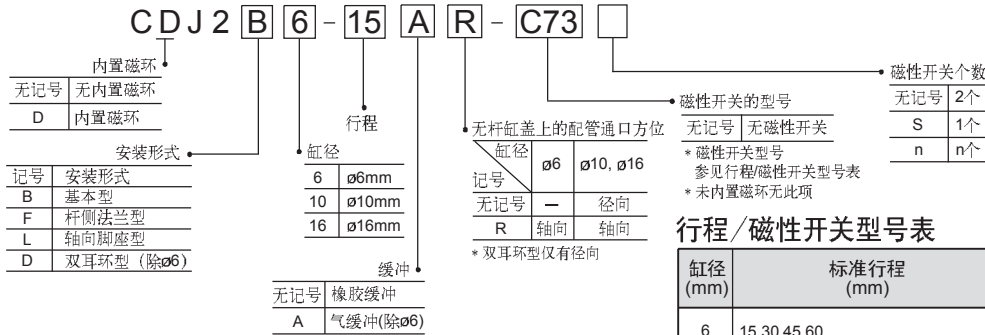


标准规格

缸径 (mm)	6	10	16
使用流体	空气		
动作方式	双作用		
最高使用压力 MPa	0.7		
最低使用压力 MPa	0.12	0.06	
环境和流体温度	无磁性开关: -10℃~70℃, 带磁性开关: -10℃~60℃		
活塞速度	50~750 mm/s		
缓冲	橡胶缓冲/气缓冲		
行程公差 mm	+1.0 0		
* 给油	不需要		
接管口径	M5×0.8		

* 如给油, 请用透平1号油ISOVG32。

型号表示方法



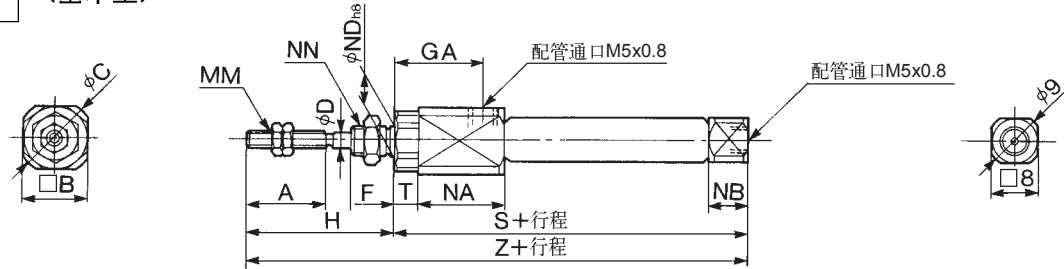
行程/磁性开关型号表

缸径 (mm)	标准行程 (mm)	* 磁性开关型号		磁性开关安装件 (仅对环带安装)
		环带安装	轨道安装	
6	15, 30, 45, 60	C73, C76, H7A1, H7B, H7BA, H7NW	—	BJ2-006
10	15, 30, 45, 60, 75, 100, 125, 150	A72, A73, A76H, F79, J79, F79W, F7BA, A73C, F79F	—	BJ2-010
16	15, 30, 45, 60, 75, 100, 125, 150, 175, 200	—	—	BJ2-016

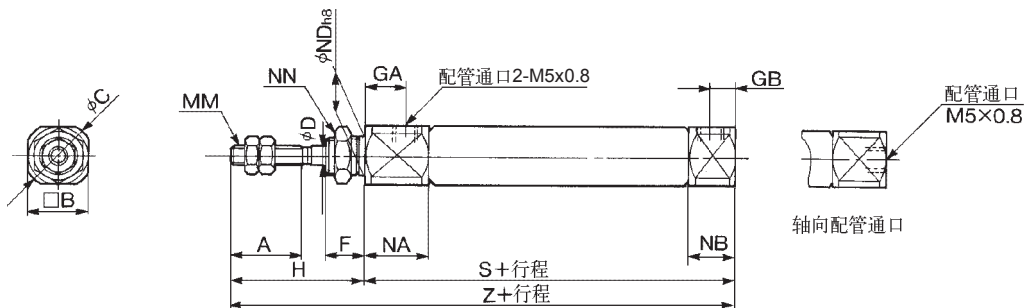
* 磁性开关的规格及特性可参阅磁性开关之系列。
* 导线长度表示记号: 无记号—0.5m, L-3m。例: C73, C73L。
* 轨道安装不用安装件。

外形尺寸图 (毫米) (基本型)

CJ2B6



CJ2B10,16

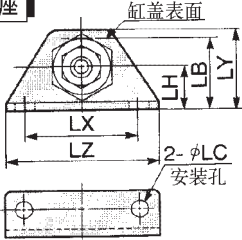


缸径 (mm)	A	B	C	D	F	GA	GB	H	MM	NA	NB	ND h8	NN	S	T	Z
6	15	12	14	3	8	14.5	-	28	M3X0.5	16	7	6	M6X1.0	49	3	77
10	15	12	14	4	8	8	5	28	M4X0.7	12.5	9.5	8	M8X1.0	46	-	74
16	15	18.3	20	5	8	8	5	28	M5X0.8	12.5	9.5	10	M10X1.0	47	-	75

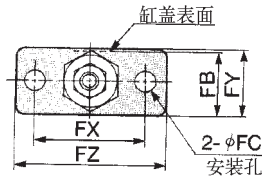
标准型气缸(双作用): CJ2系列

外形尺寸图 (毫米)

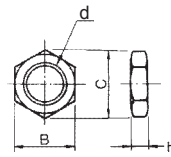
脚座



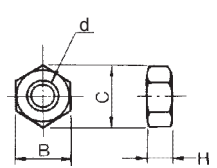
法兰



安装用螺母

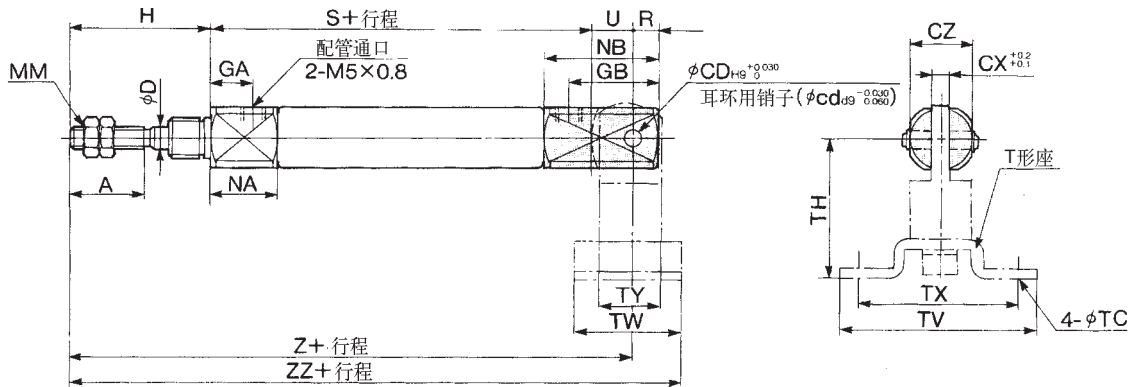
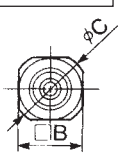


杆端螺母



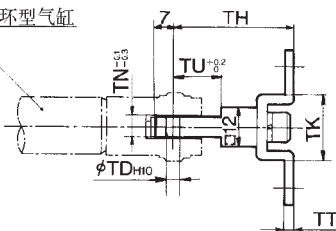
适合缸径 (mm)	脚座							法兰							安装用螺母				杆端螺母					
	零件号	LB	φLC	LH	LX	LY	LZ	零件号	FB	φFC	FX	FY	FZ	FT	零件号	B	C	d	H	零件号	B	C	d	H
6	CJ-L006B	15	4.5	9	24	16.5	32	CJ-F006B	13	4.5	24	14	32	1.6	SNJ-006B	8	9.2	M6X1	4	NTJ-006A	5.5	6.4	M3X0.5	2.4
10	CJ-L010B	15	4.5	9	24	16.5	32	CJ-F010B	13	4.5	24	14	32	1.6	SNJ-010B	11	12.7	M8X1	4	NTJ-010A	7	8.1	M4X0.7	3.2
16	CJ-L016B	23	5.5	14	33	25	42	CJ-F016B	19	5.5	33	20	42	2.3	SNJ-016B	14	16.2	M10X1	4	NTJ-015A	8	9.2	M5X0.8	4

双耳环型
CJ2D10,16
CDJ2D10,16

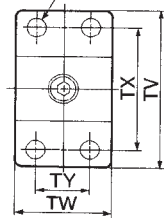


缸径(mm)	A	B	C	CD(cd)	CX	CZ	D	GA	GB	H	MM	NA	NB	R	S	U	Z	ZZ
10	15	12	14	3.3	3.2	12	4	8	18	28	M4X0.7	12.5	22.5	5	46	8	82	93
16	15	18.3	20	5	6.5	18.3	5	8	23	28	M5X0.8	12.5	27.5	8	47	10	85	99

双耳环型气缸



T形座

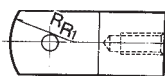


双耳环用销子

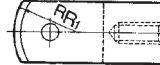


适合缸径 (mm)	T形座												双耳环用销子						
	零件号	TC	TD ^{H10}	TH	TK	TN	TT	TU	TV	TW	TX	TY	零件号	Dd9	φd	L	ℓ	m	t
10	CJ-T010B	4.5	3.3 ^{+0.048} ₀	29	18	3.1	2	9	40	22	32	12	CD-J010	3.3 ^{-0.03} _{-0.06}	3	15.2	12.2	1.2	0.3
16	CJ-T016B	5.5	5 ^{+0.048} ₀	35	20	6.4	2.3	14	48	28	38	16	CD-Z015	5 ^{-0.03} _{-0.06}	4.8	22.7	18.3	1.5	0.7

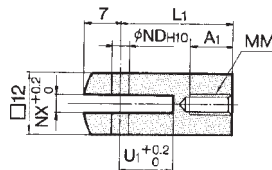
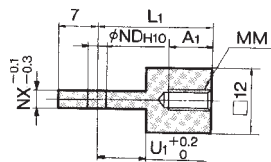
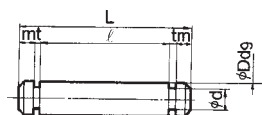
I型单肘接头



Y型双肘接头



肘节接头用销子

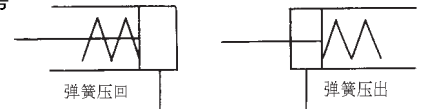


适合缸径 (mm)	I型单肘接头							Y型双肘接头							肘节接头用销子							
	零件号	A1	ND ^{H10}	L1	MM	U1	NX	R1	零件号	A1	ND ^{H10}	L1	MM	U1	NX	R1	零件号	φDd9	L	d	ℓ	π
10	I-J010B	8	3.3 ^{+0.048} ₀	21	M4X0.7	9	3.1	8	Y-J010B	8	3.3 ^{+0.048} ₀	21	M4X0.7	10	3.2	8	IY-J010	3.3 ^{-0.03} _{-0.06}	16.2	3	12.2	1.
16	I-J016B	8	5 ^{+0.048} ₀	25	M5X0.8	14	6.4	12	Y-J016B	11	5 ^{+0.048} ₀	21	M5X0.8	10	6.5	12	IY-J015	5 ^{-0.03} _{-0.06}	16.6	4.8	12.2	1.



标准型气缸 (单作用) CJ2系列(ø6~ø16)

图形符号

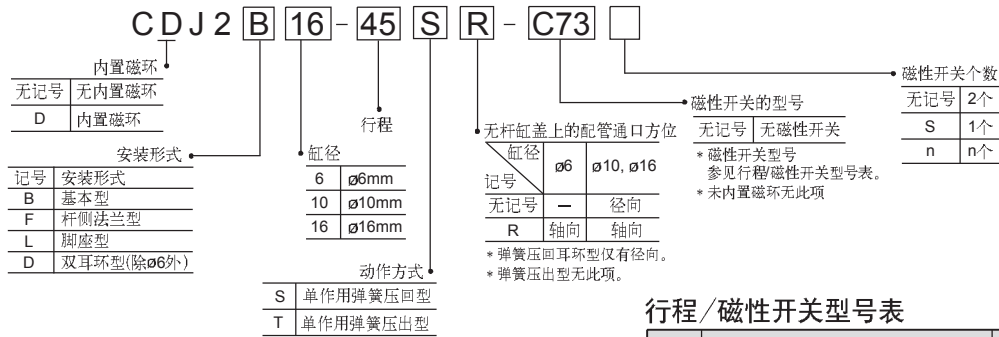


标准规格

缸径 (mm)	6	10	16
使用流体	空气		
动作方式	单作用: 弹簧压回/弹簧压出		
最高使用压力 MPa	0.7		
最低使用压力 MPa	0.25	0.15	
环境和流体温度	无磁性开关: -10℃~70℃, 带磁性开关: -10℃~60℃		
活塞速度	50~750 mm/s		
缓冲	橡胶缓冲		
行程公差 mm	+1.0 0		
* 给油	不需要		
接管口径	M5×0.8		

* 如给油, 请用透平1号油ISOVG32。

型号表示方法



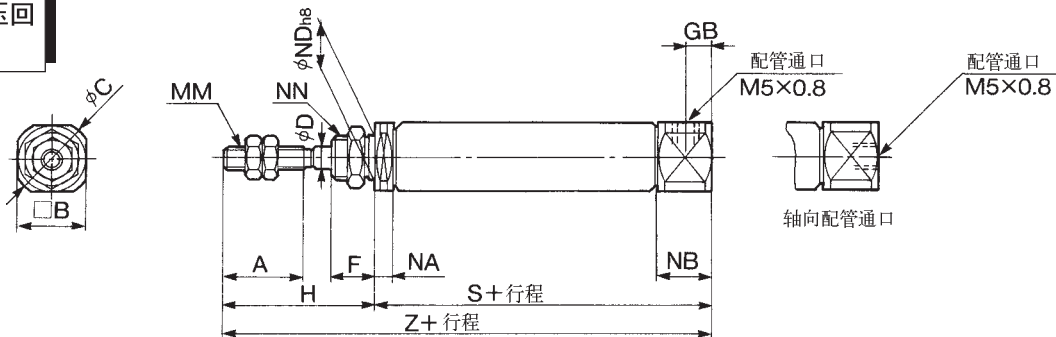
行程/磁性开关型号表

缸径 (mm)	标准行程 (mm)	* 磁性开关型号		磁性开关安装件 (仅对环带安装)
		环带安装	轨道安装	
6	15,30,45,60	C73,C76, H7A1,H7B, H7BA, H7NW	—	BJ2-006
10	15,30,45,60,75,100,125,150	A72,A73, A76H,F79, J79,A79W, F7BA,A73C, F79F	—	BJ2-010
16	15,30,45,60,75,100,125,150,175,200	—	—	BJ2-016

* 磁性开关的规格及特性可参阅磁性开关之系列。
* 导线长度表示记号: 无记号-0.5m, L-3m。例: C73, C73L。
* 轨道安装不用安装件。

外形尺寸图 (毫米)

基本型: 弹簧压回
CJ2B • CDJ2B



缸径(mm)	A	B	C	D	F	GB	H	MM	NA	NB	ND h8	NN	*S								*Z							
													5~15	16~30	31~45	46~60	61~75	76~100	101~125	126~150	5~15	16~30	31~45	46~60	61~75	76~100	101~125	
6	15	8	9	3	8	-	28	M3X0.5	3	7	6 ⁰ _{-0.018}	M6X1	34.5 (39.5)	43.5 (48.5)	47.5 (52.5)	61.5 (66.5)	-	-	-	-	62.5 (67.5)	71.5 (76.5)	75.5 (80.5)	89.5 (94.5)	-	-	-	
10	15	12	14	4	8	5	28	M4X0.7	5.5	9.5	8 ⁰ _{-0.022}	M8X1	45.5	53	65	77	-	-	-	-	73.5	81	93	105	-	-	-	
16	15	18.3	20	5	8	5	28	M5X0.8	5.5	9.5	10 ⁰ _{-0.022}	M10X1	45.5	54	66	78	84	108	126	138	73.5	82	94	106	112	136	154	

* () 内置磁环型的尺寸。