

## 半紧凑型封装开关

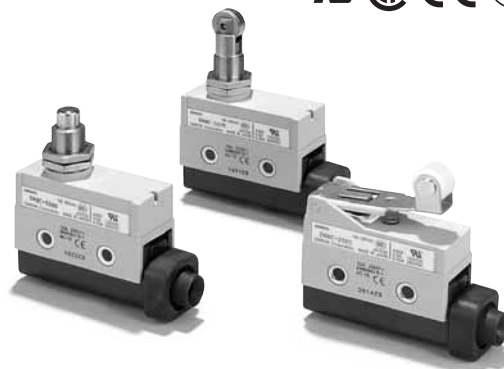
## D4MC

相关信息	商品选择 .....	200
	共通注意事项 .....	214
	技术指南 .....	709
	用语说明 .....	759

开关/  
液位设备

## 更经济且实用性高的封装开关

- 1000万次以上的高寿命，并且通过内置微动开关实现高重复精度的封装开关。
- 面板安装型的动作位置和Z型相同。
- 可在强度、防尘性、防滴性要求高的场合使用。
- 还有将端子用树脂固定的塑封端子型。
- UL、CSA、CCC的安全规格。  
(关于认证型号,请询问本公司)



液位设备

微动开关

限位开关

按钮开关

拨码/拨动开关/  
轻触式开关/  
船型开关数字显示  
单元

技术指南

⚠ 请参阅334页「请正确使用」。  
请参阅214页「限位开关 共通注意事项」。

## 型号结构

## 型号标准

D4MC- 

## 驱动杆的种类

- 5000：面板安装柱塞型  
5020：面板安装滚珠·柱塞型  
5040：面板安装横向滚珠·柱塞型  
1000：摆杆型  
1020：短摆杆型  
2000：滚珠·摆杆型  
2020：滚珠·短摆杆型  
3030：单向动作滚珠·短摆杆型

## 种类

驱动杆的种类	型号
面板安装·柱塞型	D4MC-5000
面板安装滚珠·柱塞型	D4MC-5020
面板安装·横向滚珠·柱塞型	D4MC-5040
摆杆型	D4MC-1000
短摆杆型	D4MC-1020
滚珠·摆杆型	D4MC-2000
滚珠·短摆杆型	D4MC-2020
单向动作滚珠·短摆杆型	D4MC-3030

- 注1. 在尘埃、油滴、湿气重的地方使用时,请使用塑封端子。  
有右侧引出、左侧引出、下方引出3种类型。  
注2. 关于国际规格认证产品,请另外垂询。

## 额定值/性能

## 国际认证规格

认证机构	规格	文件号No.
UL	UL508	E76675
CSA	CSA C22.2 No.14	LR45258
CCC(CQC)	GB14048.5	2003010303077627

注. 认证型号请垂询本公司。

### 额定值

额定电压 (V)	非感性负载(A)				感性负载(A)			
	阻性负载		电灯负载		感性负载		电动机负载	
	常闭	常开	常闭	常开	常闭	常开	常闭	常开
AC 125	10	3	1.5	1.5	10	5	2.5	2.5
250	10	3	1.5	1.5	10	5	2.5	2.5
480	3	1	0.5	0.5	2.5	1.5	0.75	0.75
DC 8	10	3	1.5	1.5	6	5	2.5	2.5
14	10	3	1.5	1.5	6	5	2.5	2.5
30	6	3	1.5	1.5	5	5	2.5	2.5
125	0.5	0.4	0.4	0.4	0.05	0.05	0.05	0.05
250	0.25	0.2	0.2	0.2	0.03	0.03	0.03	0.03

浪涌电流	常闭	最大30A
	常开	最大15A

- 注1. 上述数值表示稳定电流。  
 注2. 感性负载是指功率因数为0.4(交流)、时间常数为7ms以下(直流)时的负载。  
 注3. 灯负载是指有10倍的浪涌电流的负载。  
 注4. 电动机负载是指有6倍的浪涌电流的负载。  
 注5. 上述额定值要符合以下使用条件的场所。  
 (1)环境温度 : 20 ± 2  
 (2)环境湿度 : 65 ± 5%RH  
 (3)操作频率 : 20次/min.

### 安全规格认证额定值

UL/CSA

A300

额定电压	通电电流	电流(A)		伏安(VA)	
		接通	切断	接通	切断
120VAC	10A	60	6	7,200	720
240VAC		30	3		

EN60947-5-1适合

CCC (GB14048.5)

级别与额定值
AC-12 10A/250V

开关/液位设备

液位设备

微动开关

限位开关

按钮开关

拨码/拨动开关/轻触式开关/船型开关

数字显示单元

技术指南

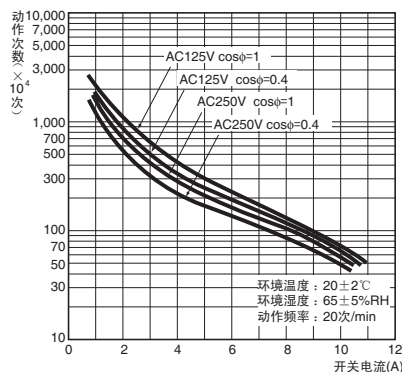
### 性能

保护结构	IP67	
寿命	机械	1,000万次以上
	电气	50万次以上
容许操作速度	0.05mm ~ 0.5m/s * 1	
容许操作频率	机械	120次/min
	电气	20次/min
额定频率	50/60Hz	
绝缘电阻	100MΩ以上 (DC 500V兆欧表)	
接触电阻	15mΩ以下 (初期值)	
耐压	同极端子间	AC1,000V 50/60Hz 1min
	带电金属部与地线间	AC2,000V 50/60Hz 1min
	各端子与不带电金属部间	AC2,000V 50/60Hz 1min
额定绝缘电压(Ui)	1,000VAC	
污染度(使用环境)	3(IEC947-5-1)	
触电保护等级	Class II	
PT1(漏电流特性)	175	
开关类别	D(IEC335)	
额定工作电流(Ie)	10A	
额定工作电压(Ue)	AC250V	
振动	误动作	10 ~ 55Hz双振幅1.5mm * 2
	耐久	最大1,000m/s <sup>2</sup>
冲击	误动作	最大100m/s <sup>2</sup> * 1 * 2
	使用环境温度	-10 ~ +80 (不结冰)
使用环境湿度	35 ~ 95%RH	
重量	约71g(面板安装柱塞型)	

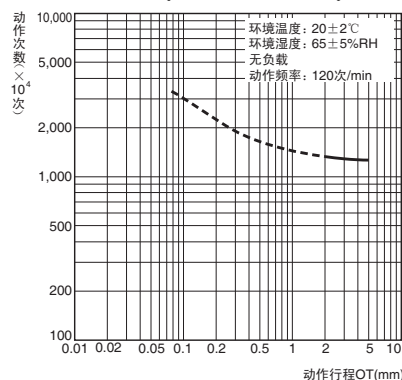
- \* 1. 柱塞型的情况。(其它型号的情况请另行垂询)  
 \* 2. 自由状态、总行程位置1mm以内。

### 参考数据

#### 电气寿命曲线



#### 机械寿命曲线 (D4MC-5000型)

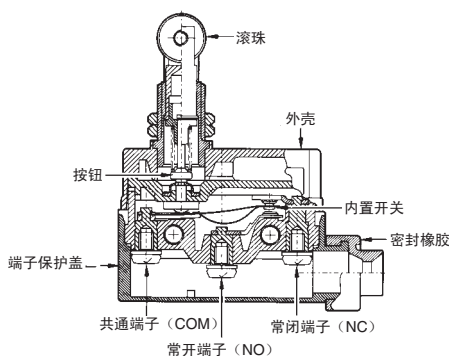


### 结构·各部位名称

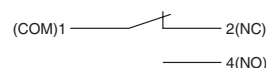
#### 结构

通过端子保护盖的更换, 可从左右任意一侧将电缆引出。

端子螺钉使用M4连接小螺钉(带内齿垫圈)。



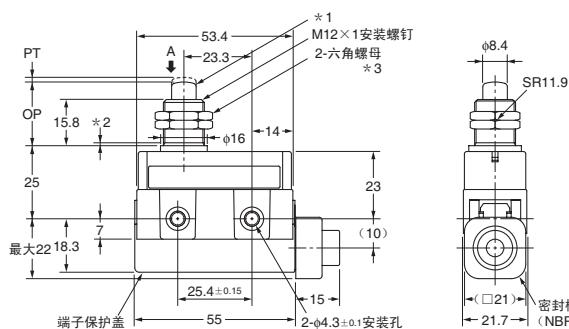
#### 接触形式



外形尺寸/动作特性

面板安装柱塞型  
D4MC-5000

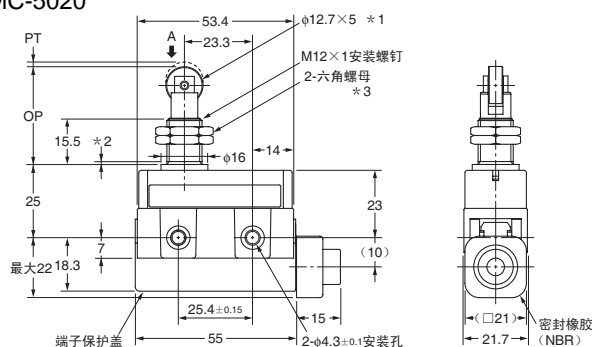
CAD数据



\*1. 不锈钢按钮  
\*2. 不完全螺紋部最大为1.5mm  
\*3. 厚度3×对边距17  
注. 请不要同时使用 M12 安装螺钉和外壳本体安装孔。

面板安装滚珠·柱塞型  
D4MC-5020

CAD数据



\*1. 不锈钢滚珠  
\*2. 不完全螺紋部最大为1.5mm  
\*3. 厚度3×对边距17  
注. 请不要同时使用 M12 安装螺钉和外壳本体安装孔。

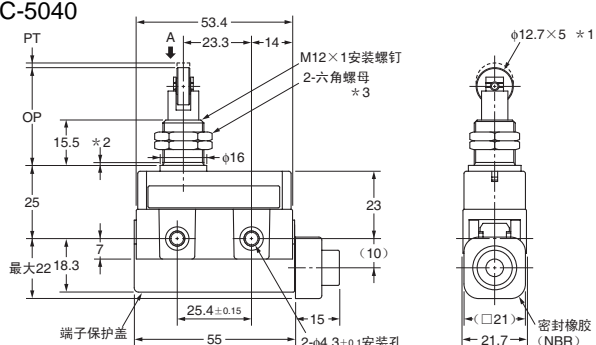
开关/  
液位设备

液位设备

微动开关

面板安装横向滚珠·柱塞型  
D4MC-5040

CAD数据



\*1. 不锈钢滚珠  
\*2. 不完全螺紋部最大为1.5mm  
\*3. 厚度3×对边距17  
注. 请不要同时使用 M12 安装螺钉和外壳本体安装孔。

限位开关

按钮开关

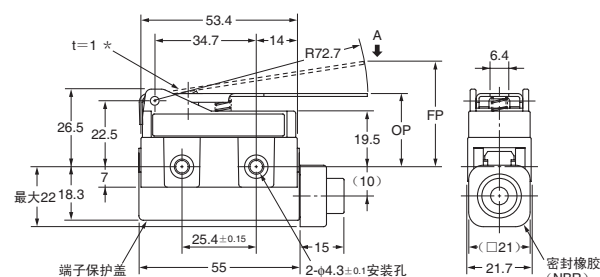
拨码/拨动开关/  
轻触式开关/  
船型开关

数字显示  
单元

技术指南

摆杆型  
D4MC-1000

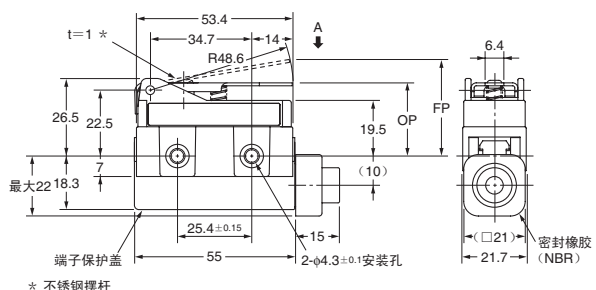
CAD数据



\* 不锈钢摆杆

短摆杆型  
D4MC-1020

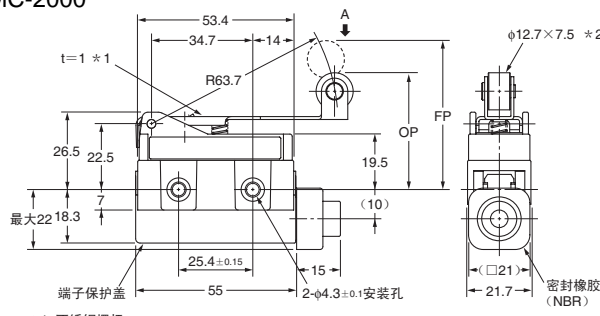
CAD数据



\* 不锈钢摆杆

滚珠·摆杆型  
D4MC-2000

CAD数据



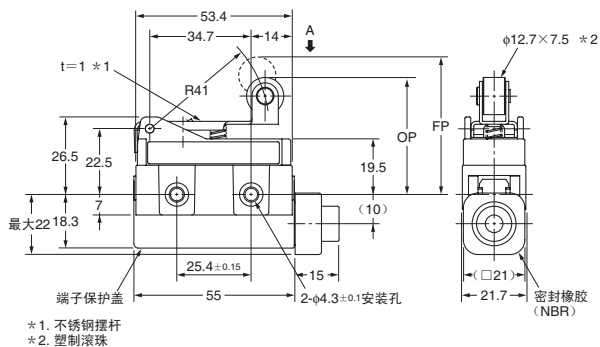
\*1. 不锈钢摆杆  
\*2. 塑料滚珠

注1. 上述各机种的外形尺寸图中, 未注公差为 ± 0.4mm。  
注2. 动作特性指的是使其从A方向动作时测定的值。  
注3. 使用OT时, 请注意限制使之不要超过规格值。

动作特性	型号	D4MC-5000	D4MC-5020	D4MC-5040	D4MC-1000	D4MC-1020	D4MC-2000
动作力	OF 最大	5.88N	5.88N	5.88N	1.67N	2.55N	1.96N
回复力	RF 最小	0.98N	0.98N	0.98N	0.25N	0.34N	0.39N
预行程	PT 最大	1.6mm	1.6mm	1.6mm	-	-	-
过行程	OT 最小	5mm	5mm	5mm	4mm	2.5mm	5mm
应差距离	MD 最大	0.2mm	0.2mm	0.2mm	3mm	1.7mm	3mm
自由位置	FP 最大	-	-	-	36mm	33mm	51mm
动作位置	OP	21.8 ± 1.2mm	33.4 ± 1.2mm	33.4 ± 1.2mm	25 ± 1mm	25 ± 1mm	40 ± 1mm

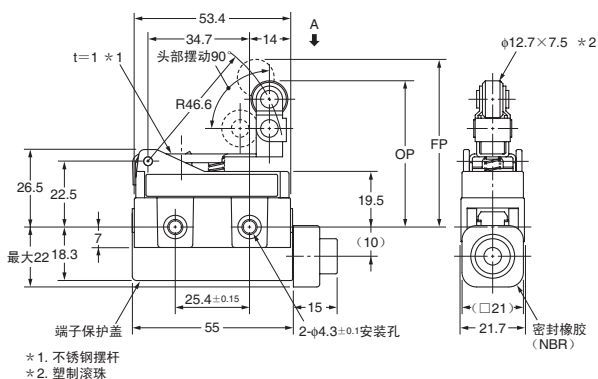
滚珠·短摆杆型  
D4MC-2020

CAD数据



单向动作滚珠·短摆杆型  
D4MC-3030

CAD数据

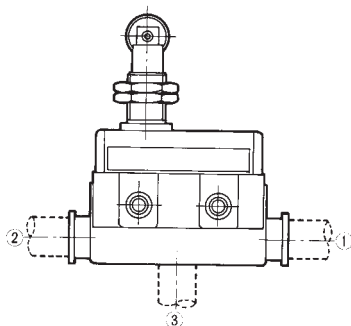


注1. 上述各机种的外形尺寸图中, 未注公差为±0.4mm。  
注2. 动作特性指的是使其从A方向动作时测定的值。  
注3. 使用OT时, 请注意限制使之不要超过规格值。

动作特性	型号	D4MC-2020	D4MC-3030
动作力	OF 最大	2.94N	2.94N
回复力	RF 最小	0.39N	0.39N
预行程	PT 最大	-	-
过行程	OT 最小	2mm	2mm
应差距离	MD 最大	1.5mm	1.5mm
自由位置	FP 最大	47mm	57.2mm
动作位置	OP	40 ± 1mm	50 ± 1mm

关于塑封端子型 (未取得UL、CSA、EN认证)

在尘埃、油滴、湿气多的地方使用时请使用塑封端子。塑封端子型适用于D4MC型的所有机种, 外形尺寸、动作特性和各基本型号一致。



基于导线引出方式的型号

引出方向 (参照左图)	型号	
	COM、NC、NO	
右侧引出	D4MC-	1
左侧引出	D4MC-	2
下方引出	D4MC-	3

注. 如果在330页的种类表的型号末尾加上上表中1~3的号码, 就变成了塑封端子型的型号。

导线规格

导线	规格	公称截面积 mm <sup>2</sup>	精加工外径 mm	连接到端子	长度 m
VCT (塑料绝缘软线)		1.25	3芯 φ10.5	黑 - COM 白 - NO 红 - NC	1、3

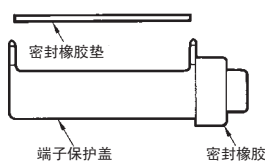
注. 订货时, 在型号之外还请注明VCT的长度。  
关于上述以外的导线的种类和超过3m的导线长度请另外垂询。

订货指南

例 基本型号: D4MC-5020  
引出方向: 下方引出  
导线种类: VCT  
导线长度: 1m

时, 订购  
D4MC-5023 VCT1M

端子保护盖、密封橡胶、橡胶密封垫订货形式 (已经装备在开关上)



- ZC端子保护盖 (产品代码: ZC55-0002H)
- ZC密封橡胶 (产品代码: SC-1404C)
- ZC密封橡胶垫 (产品代码: ZC55-0003F)

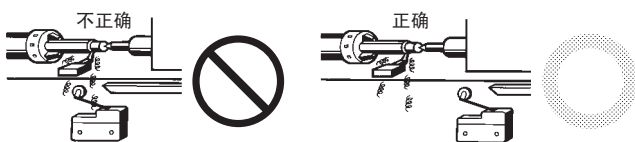
## 请正确使用

详细情况请参阅214页的「限位开关 共通注意事项」。

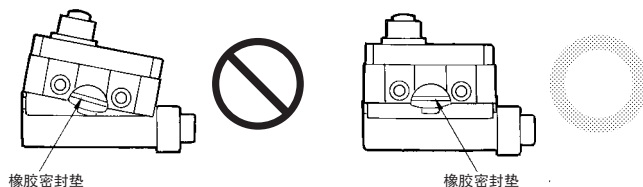
### 使用注意事项

#### 关于使用环境

- 密封部材质也会由于在室外或特殊的切削油、溶剂、药品等环境下导致劣化。请务必在确认实际使用条件后再设置维护及更换。
- 请将开关安装在不会直接接触到切屑或尘埃的地方。必须保证驱动杆和开关本体上不会堆积切削屑和泥状物质。



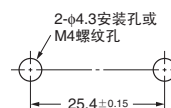
- 把端子保护盖安装到外壳上时，请在使之与保护盖基本平行的方向进行压接。如果斜向压装，橡胶垫会向一边偏移，密封性降低。



#### 关于安装

- 侧面螺钉安装中使用M4螺钉，使用垫圈、弹簧垫圈等牢固安装。

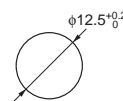
#### 安装孔加工尺寸



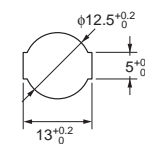
- 将面板安装型 (D4MC-5000、-5020、-5040) 在侧面螺钉安装使用时，请拆下驱动杆的六角螺母。
- 将面板安装型安装到面板上时，如果用超过 4.91N·m 的紧固转矩拧紧，柱塞部位将无法活动。

#### 安装孔加工尺寸

D4MC-5000



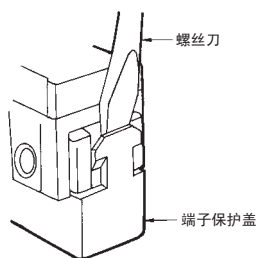
D4MC-5020、D4MC-5040



#### 关于紧固转矩

螺钉的松动会引起早期故障，因此请使用合适的紧固转矩拧紧各部位的螺钉。

No.	种类	正确的紧固转矩
	螺钉紧固端子	0.78 ~ 1.18N·m
	面板安装	2.94 ~ 4.92N·m
	侧面安装	1.18 ~ 1.47N·m



开关/液位设备

液位设备

微动开关

限位开关

按钮开关

拨码/拨动开关/轻触式开关/船型开关

数字显示单元

技术指南