

小型限位开关 D4V

商品信息	商品选择	200
	共通注意事项	214
	技术指南	709
	用语说明	759

开关/
液位设备

液位设备

微动开关

限位开关

按钮开关

拨码/拨动开关/
轻触式开关/
船型开关

数字显示
单元

技术指南

小型纵型亚洲标准尺寸

- 约本公司纵型限位开关的1/3的小型化设计
- 端子部全开放构造,便于布线
- RoHS对应
- 保护构造 IP65



⚠ 请参阅220~221页「请正确使用」。
请参阅214页「限位开关 共通注意事项」。

型号构成

型号标准

D4V-81 ___ Z

传感器的种类

- | | |
|-------------|-------------|
| 04 : 滚轮摆杆 | 12 : 滚轮柱塞 |
| 07 : 可调杆 | 22 : 垂直滚轮柱塞 |
| 08 : 可变滚轮摆杆 | 66 : 盘簧 |
| 11 : 柱塞 | 69 : 触须型 |

种类

驱动杆的种类	类型	型号
滚轮摆杆型		D4V-8104Z *1
可调杆		D4V-8107Z *2
可调滚轮摆杆型		D4V-8108Z
柱塞型		D4V-8111Z
滚轮柱塞型		D4V-8112Z
柱塞型		D4V-8122Z
盘簧型		D4V-8166Z
触须型		D4V-8169Z

* 1. 有不锈钢滚轮型号D4V-8104SZ。
* 2. 有不锈钢滚轮型号D4V-8108SZ。

额定值/性能

国际认证规格

认证规格	规格	文件号No.
CCC	GB14048.5	*2
UL *1	UL508、 CSA C22.2 No.14	*2
TÜV	IEC60947-5-1	*2

*1. 取得UL的CSA C22.2 No.14规格认证。

*2. 请向OMRON查询。

额定值

额定电压 (V)	非感性负载(A)				感性负载(A)			
	阻性负载		电灯负载		感性负载		电动机负载	
	常闭	常开	常闭	常开	常闭	常开	常闭	常开
AC 125 250	5		1.5	0.7	3		2	1
	5		1	0.5	3		1.5	0.8
DC 12 24	5		3		4		3	
	5		3		4		3	
125 250	0.4	0.2	-	-	-	-	-	-
	0.4	0.2	-	-	-	-	-	-

安全规格认证额定值

CCC(GB14048.5)、TÜV(EN60947-5-1)

类型与额定值
AC-12 5A/250VAC 阻性负载
DC-12 0.4A/125VDC 阻性负载

性能

保护构造	IP65	
寿命 见注1, 2, 3, 4	机械	1,000万次以上
	电气	30万次以上 (AC250V、5A、阻性负载)
允许操作速度	5mm ~ 0.5m/s	
允许操作 频度	机械	120次/min
	电气	30次/min
绝缘电阻	100MΩ 以上 (DC500V)	
接触电阻	25mΩ 以下 (初始值)	
耐电压	同极端子间	AC1,000V 50/60Hz 1min
	充电金属部和地线间	AC1,500V 50/60Hz 1min
额定绝缘电压 (Ui)	250V	
污染度 (使用环境)	3 (EN60947-5-1)	
短路保护装置	10A保险丝 gG或gI (IEC269)	
带条件短路电流	100A (EN60947-5-1)	
额定开放热电流 (Ith)	5A (EN60947-5-1)	
触电保护等级	Class I	
额定频率	50/60Hz	
振动	误动作	10 ~ 55Hz (双振幅1.5mm) *2
	耐久	1,000m/s ² (自由位置) 以上
冲击	误动作	300m/s ² (动作限度位置) 以上 *2
	耐久	1,000m/s ² (自由位置) 以上
使用环境温度范围	-20 ~ +60 (不结冰)	
使用环境湿度范围	90%RH以下	
重量	约130 ~ 190g	

浪涌 电流	常闭	最大24A
	常开	最大12A

注1. 左述数值表示稳定电流。

注2. 感性负载指的是功率因数为0.4 (交流)、时间常数为7ms以下 (直流) 时的负载。

注3. 灯负载是指有10倍的浪涌电流的负载。

注4. 电动机负载是指有6倍的浪涌电流的负载。

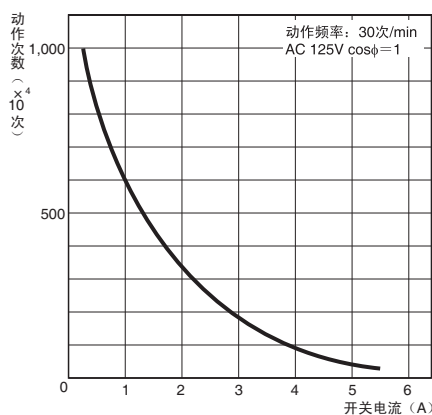
UL (UL508、CSA C22.2 No.14)

额定值
5A 250VAC
0.4A 125VDC

参考数据

电气寿命曲线 (cosφ=1)

(环境温度: -5 ~ 35、环境湿度: 40 ~ 70%RH)



注1. 滚轮摆杆型的场合。

注2. 型号不同可能与上述内容有所不同, 请随时查询。

注3. 寿命是环境温度5 ~ 35、环境湿度40 ~ 70%RH下的值。

注4. 盘簧型、触须型除外。

开关/
液位设备

液位设备

微动开关

限位开关

按钮开关

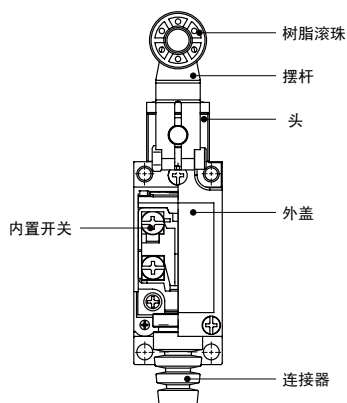
拨码/拨动开关/
轻触式开关/
船型开关

数字显示
单元

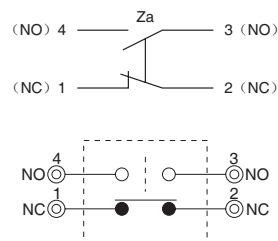
技术指南

结构/各部的名称

结构



接触形式



开关/
液位设备

液位设备

微动开关

限位开关

按钮开关

拨码/拨动开关/
轻触式开关/
船型开关

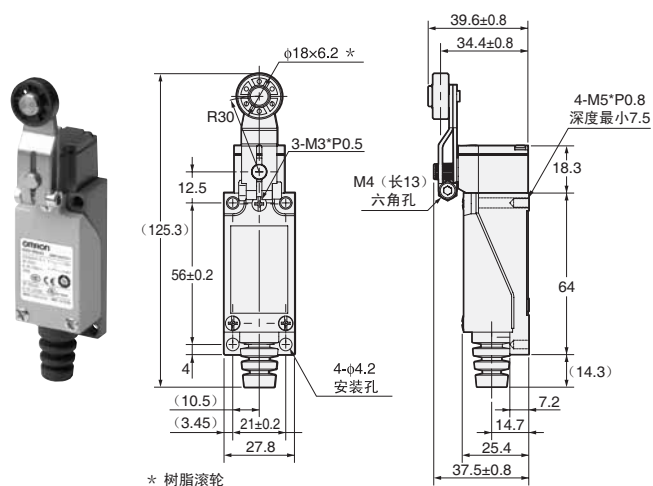
数字显示
单元

技术指南

外形尺寸

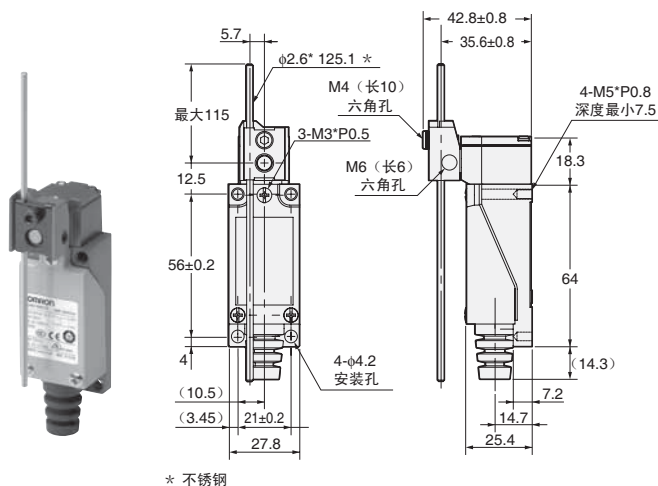
(单位:mm)

滚轮摆杆
D4V-8104Z



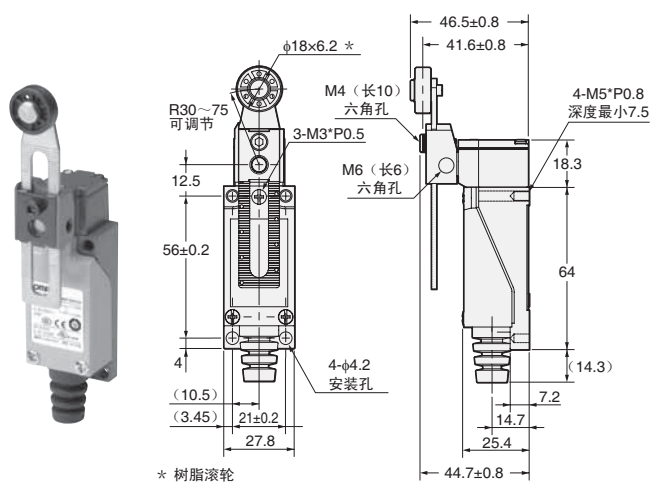
CAD数据

可调杆
D4V-8107Z



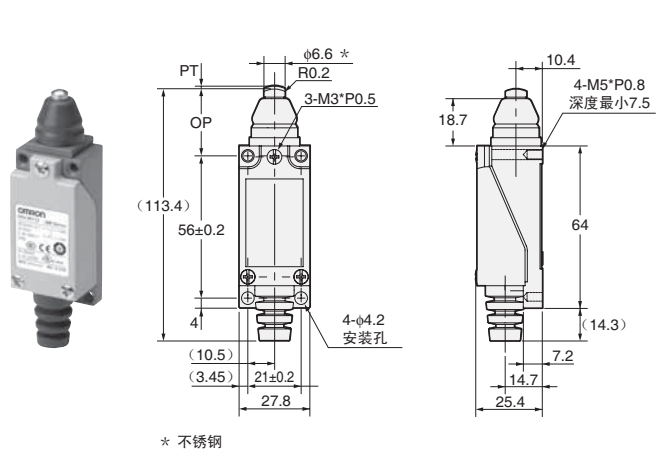
CAD数据

可调滚轮摆杆
D4V-8108Z



CAD数据

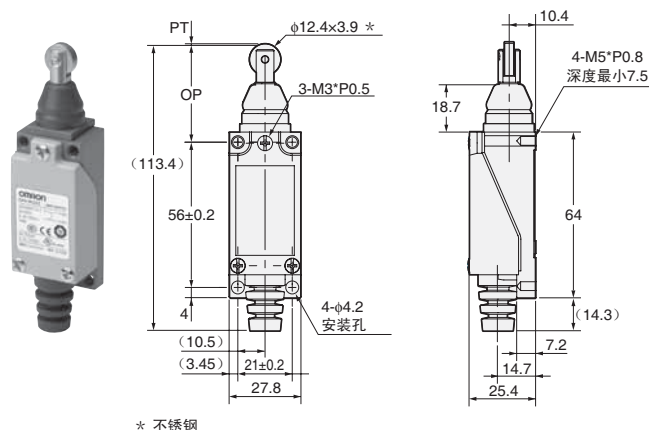
柱塞型
D4V-8111Z



CAD数据

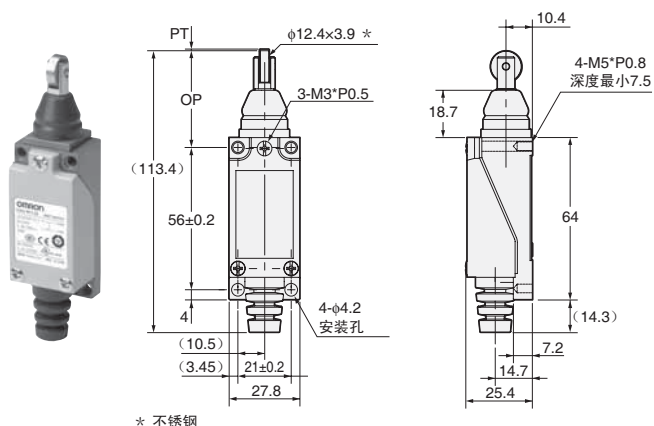
注. 上述各机型的外形尺寸, 没有特别注明尺寸公差为 ±0.4mm.

滚轮柱塞型
D4V-8112Z



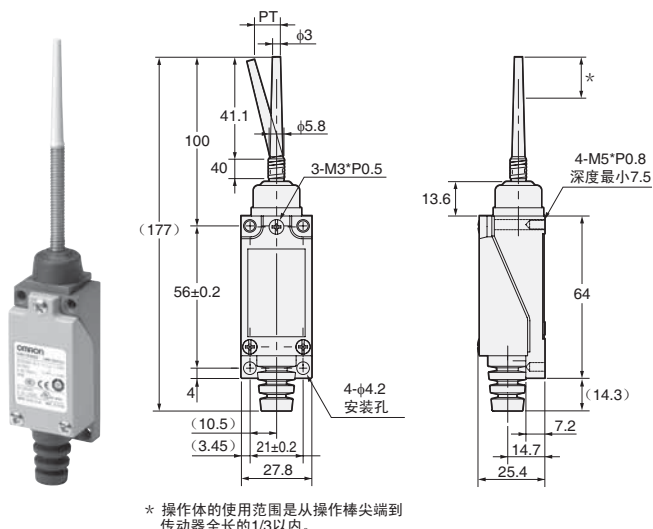
CAD数据

垂直滚轮柱塞型
D4V-8122Z



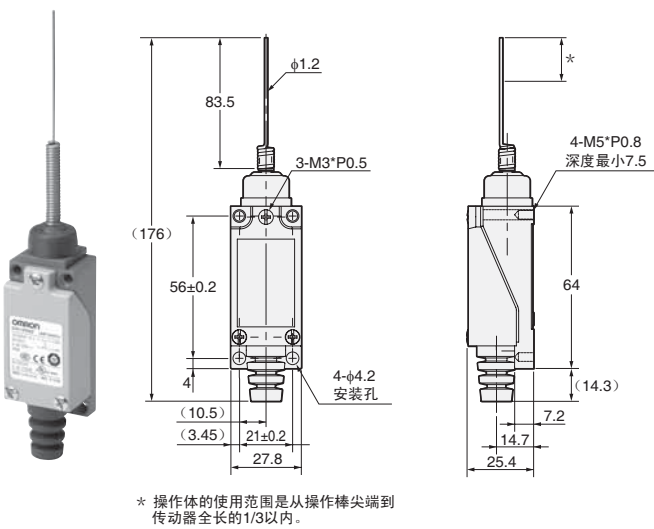
CAD数据

盘簧型
D4V-8166Z



CAD数据

触须型
D4V-8169Z



CAD数据

注. 上述各机型的外形尺寸, 没有特别注明尺寸公差为 ±0.4mm.

动作特性

动作特性	型号	D4V-8104Z	D4V-8107Z	D4V-8108Z	D4V-8111Z	D4V-8112Z	D4V-8122Z	D4V-8166Z	D4V-8169Z
动作力	OF 最大	5.88N	5.88N	7.84N	9.8N	9.8N	9.8N	0.88N	0.88N
回复力	RF 最小	0.49N	0.69N	0.49N	2.94N	2.94N	2.94N	—	—
预行程	PT 最大	20°	20°	20°	1.5mm	1.5mm	1.5mm	30mm	30mm
过行程	OT 最小	75°	75°	75°	4mm	4mm	4mm	—	—
应差距离	MD 最大	10°	10°	10°	1.2mm	1.2mm	1.2mm	—	—
总行程	TT 最小	95°	95°	95°	5.5mm	5.5mm	5.5mm	—	—
动作位置	OP	—	—	—	26 ± 0.8mm	37 ± 0.8mm	37 ± 0.8mm	—	—

注. D4V-8107的动作特性是摆杆长度为30mm时的值, D4V-8108的动作特性是摆杆长度为R30时的值。

开关/
液位设备

液位设备

微动开关

限位开关

按钮开关

拨码/拨动开关/
轻触式开关/
船型开关

数字显示
单元

技术指南

请正确使用

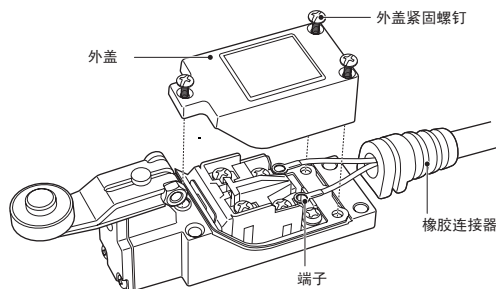
详细情况请参阅214页的「共通注意事项」。

使用注意事项

关于布线

布线步骤

- 松开外盖螺丝，取下外盖。
- 将电线穿过外盖的橡胶连接器后，将端子压入（压着端子请使用以下端子）。
- 将端子插入开关后，将端子螺丝充分固定。
- 装上外盖（橡胶连接器应充分嵌入外盖的凹槽中）。
- 3根螺丝应用均等扭矩固定（正确的扭矩为0.49 ~ 0.59N）。



适用导线

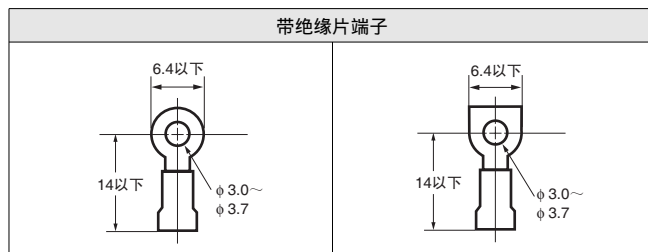
电线名称	使用电线		
	线芯数	导体	成品外径
塑料橡胶绝缘软电线 (VCTF)	2芯 3芯 4芯	0.75mm ²	圆形 φ 6 ~ φ 9
塑料橡胶绝缘软电线 (VCT)	2芯	0.75mm ²	
600V 塑料绝缘 塑料外皮电缆 (VVF)	2芯	φ 1/φ 1.2/ φ 1.6	

注. 含有硅成分的话可能产生接触不良，请不要使用。

适用端子

可使用以下压接端子。

（非指定端子，以及U型端子可能会发生端子脱落，接地不良等问题，请勿使用。）

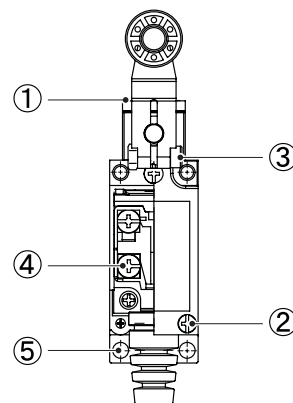


正确的固定扭矩

螺丝松动会成为早期故障的原因，各部分的螺丝应按照正确的扭矩进行固定。

No.	种类	正确的固定扭矩
	头部安装螺丝	0.49 ~ 0.59N·m
	外壳安装螺丝	0.49 ~ 0.59N·m
	摆杆安装螺丝	2.45 ~ 2.94N·m
	端子螺丝 (M3)	0.49 ~ 0.59N·m
	本体安装螺丝 (M4带六角孔螺母)	2.45 ~ 2.94N·m

注. 特别是改变头部方向时，必须再次确认上述扭矩，均等地固定各螺丝。另外，应注意不要有异物进入。



开关/
液位设备

液位设备

微动开关

限位开关

按钮开关

拨码/拨动开关/
轻触式开关/
船型开关

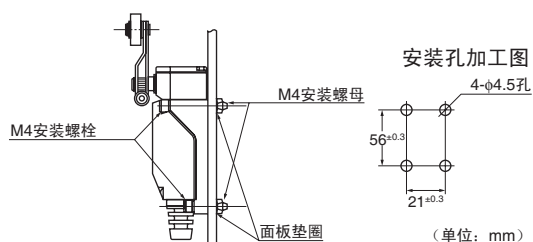
数字显示
单元

技术指南

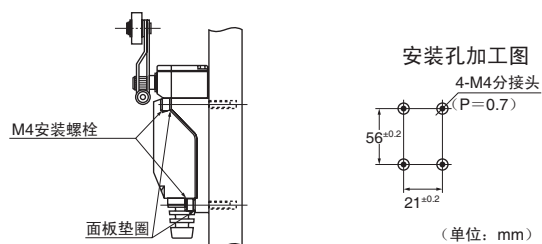
关于安装

1. 表面安装

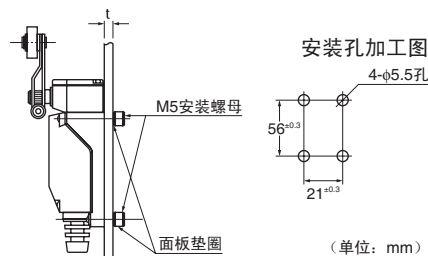
安装面板是贯通孔的场合



安装面板是分接头的场合



2. 背面安装



注: 本体的分接头为M5 P=0.8 最小深度7.5mm。使用的螺母长度应为面板厚度t+7mm以下。

其他

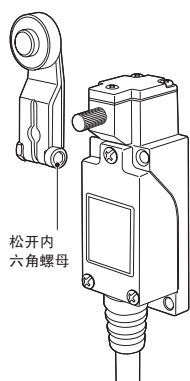
- 在户外会产生生锈、臭氧老化, 因此请勿在室外使用。
- 不适用于有雨水、油、海水的环境, 需要使用时请另行查询。
- 要求高密封性、配管、布线时请使用D4C、WL型。

使用开关时

关于传动器的安装位置更改

(D4V-8104Z、D4V-8108Z、D4V-8107Z)

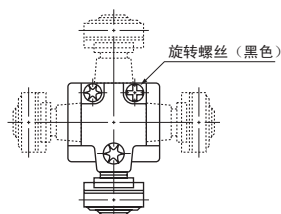
松开在传动器摆杆上的内六角螺母, 即可在360°任意角度上设定传动器的位置。



关于头部方向的更改

(D4V-8104Z、D4V-8107Z、D4V-8108Z)

头部方向的更改, 只需1根螺丝(黑色)操作即可按照90°间隔按4个方向简单地设定位置。



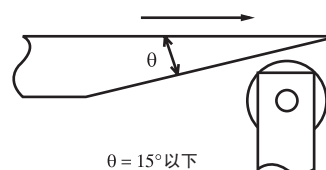
关于操作

- 盘簧型、触须型的操作方向为传动器尖端起传动器全长 1/3 以内, 进行水平操作。
 - 在传动器根部的操作、将尖端过分按入的话, 容易产生折断、变形、误动作以及寿命降低等问题。
 - 可能发生接点的跳动、振荡和反弹等。
- 用于可能发生上述问题的应用时, 回路侧应设定为不检测错误信号。

反弹是指操作传动器, 操作体通过后传动器产生反跳, 移动至对侧的动作点, 有发生接点动作的现象。

挡块角度

- 对于滚轮柱塞型(D4V-8112Z)及柱塞型(D4V-8122Z), 应使用 θ 为15°以下的挡块。



使用

- 使用时, 跌落的情况下可以对传动杆施加过大的外力, 这是造成破损及动作不良的原因。

开关/
液位设备

液位设备

微动开关

限位开关

按钮开关

拨码/拨动开关/
轻触式开关/
船型开关

数字显示
单元

技术指南