

EIO1616 开关量模块数据手册

郑州捷宸电子科技有限公司
ZHENGZHOU JIECHEN ELECTRONICS CO., LTD
ISO9001认证企业

感谢您使用郑州捷宸电子科技有限公司系列产品, 当您准备使用本产品时请务必仔细阅读本手册。并按照所提供的有关操作步骤进行, 使您能充分享受我公司提供的服务, 同时避免您的误操作而损坏本机或发生其它意外。

请妥善保管本手册, 以便在您日后需要能及时查阅、获得帮助。

版权声明

本手册版权属郑州捷宸电子科技有限公司所有, 未经书面许可, 本手册任何部分不得复制、翻译、存储于数据库或检索系统内, 也不可以电子、翻拍、录音等任何手段及方式进行传播。

郑州捷宸电子科技有限公司秉承科技进步原则, 不断致力于产品改进、提高产品性能, 公司保留任何产品改进而不预先通知的权利。

如果用户不依照本手册说明擅自安装或修理更换部件, 由此产生的责任由用户负责。

产品及产品颜色、款式请以购买的实物为准。

用户服务指引:

- 1 在使用本产品前, 请根据产品出厂清单仔细核对附件、产品合格证及用户保修卡是否齐全, 若发现不全, 请立即与销售商或厂家联络。
- 2 本产品自售出之日起保修期内, 凡用户遵守贮存、运输及使用要求, 而产品质量低于技术指标的, 凭保修单联系我公司可享受免费维修。
- 3 因违反操作规定和要求而造成的损坏、非我公司指定的特约技术服务部维修引起的故障或由于不可抗拒因素引起的产品质量问题, 我公司将进行收费维修。
- 4 产品进行维修时, 请附带保修卡一起寄回我公司。不能出示产品保修卡的将作为收费维修。
- 5 如果您对我们提供的产品和服务有任何疑问或不满, 包括产品技术、质量、安装维修、服务态度、收费标准等问题, 请您及时联络我们, 我们将会对您的意见妥善处理。

郑州捷宸电子科技有限公司

通讯地址: 河南省郑州市航海西路 166 号 450002

服务电话: (86) 0371-86225120

传真号码: (86) 0371-86225120

服务信箱: admin@zzjiechen.com

服务网址: <http://www.zzjiechen.com>

技术讨论: <http://bbs.zzjiechen.com>

目 录

1. 概述.....	4
2. 主要特点及技术参数.....	5
2.1. 主要特点.....	5
2.2. 技术参数.....	5
3. 产品外观及尺寸.....	6
3.1. 产品外观.....	6
3.2. 产品尺寸.....	7
4. 外部接口及信号定义.....	8
4.1. 外部接口信号定义.....	8
4.2. LED 指示灯信号定义.....	8
4.3. Reset 功能说明.....	9
5. 模块内部 I/O 结构原理及应用.....	9
5.1. 模块内部结构原理.....	9
5.2. 数字量输入应用.....	9
5.3. 数字量输出应用.....	11
6. 硬件连接说明.....	12
6.1. 电源连接.....	12
6.2. RS485 信号连接.....	12
6.3. 以太网线的连接.....	12
6.4. 模块典型应用顺序.....	13
7. 模块常见问题及处理.....	13

1. 概述

EIO1616 开关量输入输出模块主要用来采集现场的 I/O 输入信号及输出 I/O 控制信号, 支持 16 路可配置的 I/O 信号。同时支持以太网和 RS485 两种通讯方式, 支持标准的 Modbus 协议。I/O 信号类型可根据现场需要进行灵活配置。输出支持初始状态设定、输出锁定及安全保护; 输入支持事件响应, 用户可根据需要对事件类型进行配置, 事件支持滤波处理。两个模块可以在无电脑参与的情况下进行遥控操作。提供专业的配套软件, 配置参数方便灵活, 并能现场对用户的配置进行测试确保配置正确。产品完全按照工业标准进行设计, 工作电压范围宽、抗干扰能力强、防雷击及浪涌冲击, 可长期稳定工作。可广泛应用于工业现场控制、远程监控及数据采集、电力通讯、电子产品制造、仓储及监控以及食品饮料设备制造行业。

2. 主要特点及技术参数

2.1. 主要特点

- 32 位高端微控制器
- 嵌入式实时操作系统
- 同时支持以太网和 RS485 通讯方式
- 支持标准的 Modbus 协议
- 每一通道的 I/O 均可根据需要配置为输入或输出
- I/O 输出具有可进行软件安全保护及锁定输出
- I/O 输入支持事件响应, 并且可对事件进行滤波处理
- 支持两个模块之间的遥控操作
- 专业的配套软件, 配置参数灵活方便并能现场测试
- 设有密码保护, 具有较高的安全等级
- 串口和网口均有独立的通讯指示灯
- 具有 Reset 按键, 可在忘记参数或参数混乱的情况下恢复到出厂设置
- 具有自动报告 IP 的功能
- 10/100M 自适应以太网接口, 支持动态 IP (DHCP) 和静态 IP
- 支持通用 Socket 操作模式, 包括 TCP Server/Client 和 UDP
- 网络电气断开后自动断开 TCP 连接, 保证整个网络的 TCP 连接可靠建立
- 具有较宽的工作电压及电源反接保护
- 支持在线更新固件, 方便用户对设备进行更新
- 采用高档金属外壳, 外观精致, 可有效保护产品稳定运行

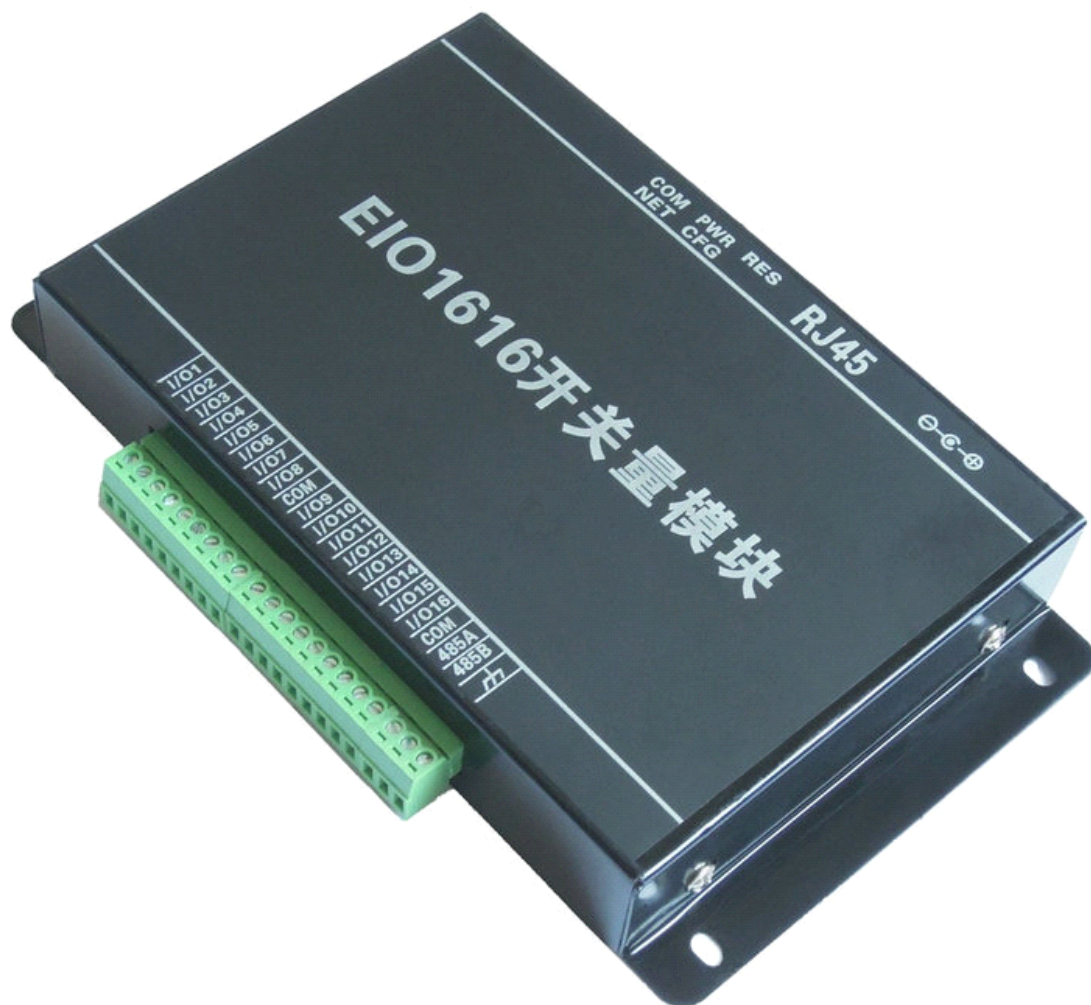
2.2. 技术参数

- 工作电压: DC9 ~ 30V
- 输入输出通道数: 16 路
- 数字量输入信号:
 - 高电平 (数字 1): +2.0V ~ 40V
 - 低电平 (数字 0): ≤ +1V
- 数字量输出信号:
 - 集电极开漏输出, 最大负载电压+40V, 最大负载电流 100MA
- 通讯接口: RS485 + 以太网
- 网口保护: 2KV 电磁隔离保护
- 串口保护: 1KV 电磁隔离 + 1500W 雷击浪涌保护

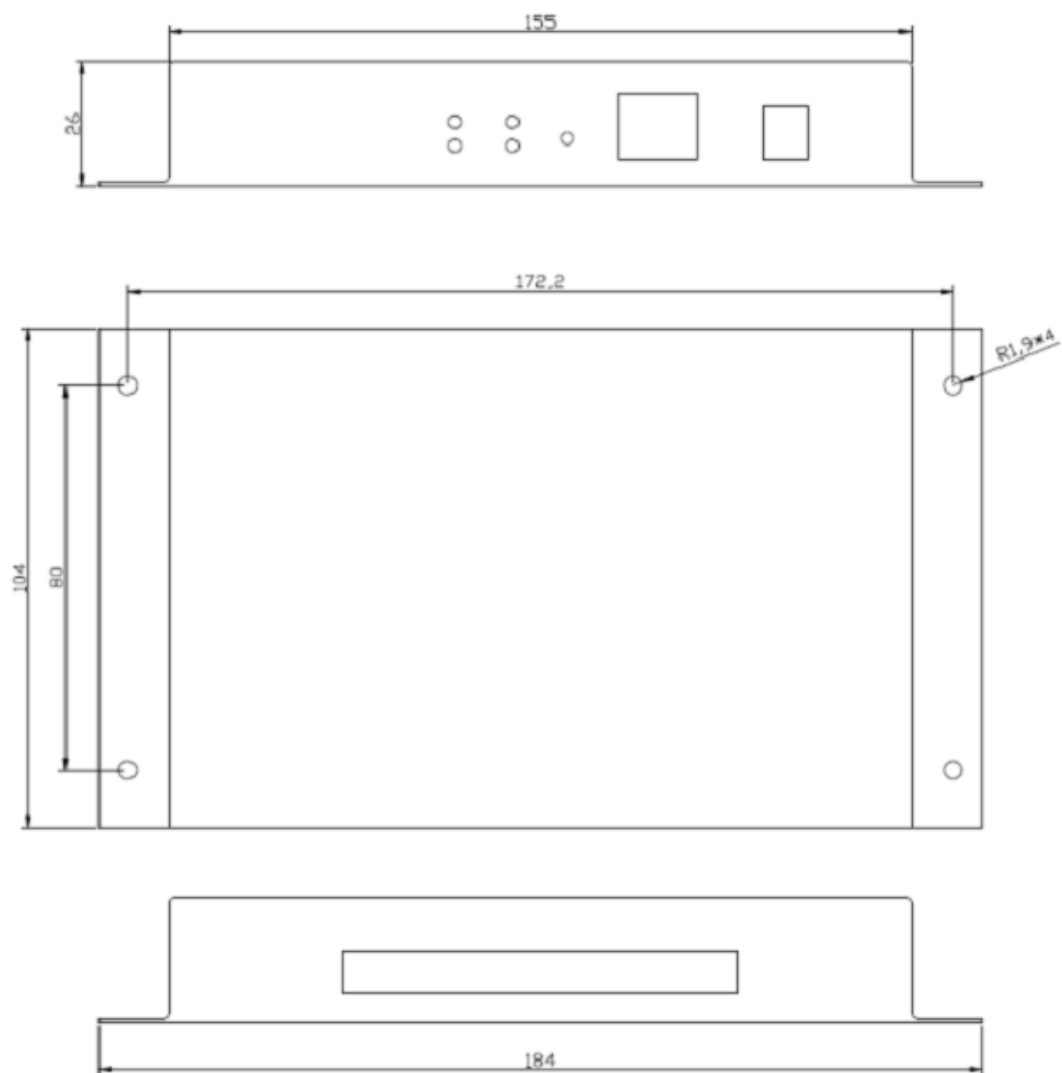
- 工作温度: $-20^{\circ}\text{C} \sim 70^{\circ}\text{C}$

3. 产品外观及尺寸

3.1. 产品外观




3.2. 产品尺寸

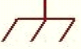


4. 外部接口及信号定义

4.1. 外部接口信号定义

EIO1616 开关量模块的外部信号定义有：电源接口、通讯接口和 I/O 信号输出管脚。下表将对这些信号详细列出：

序号	接口名称	接口定义
1	COM	连接数字量输入输出信号的参考地
2	I/O1	数字量输入输出信号通道 1
3	I/O2	数字量输入输出信号通道 2
4	I/O3	数字量输入输出信号通道 3
5	I/O4	数字量输入输出信号通道 4
6	I/O5	数字量输入输出信号通道 5
7	I/O6	数字量输入输出信号通道 6
8	I/O7	数字量输入输出信号通道 7
9	I/O8	数字量输入输出信号通道 8
10	I/O9	数字量输入输出信号通道 9
11	I/O10	数字量输入输出信号通道 10
12	I/O11	数字量输入输出信号通道 11
13	I/O12	数字量输入输出信号通道 12
14	I/O13	数字量输入输出信号通道 13
15	I/O14	数字量输入输出信号通道 14
16	I/O15	数字量输入输出信号通道 15
17	I/O16	数字量输入输出信号通道 16
18	485A	RS485 通讯信号 A 极接线端子
19	485B	RS485 通讯信号 B 极接线端子
20	RJ45	连接以太网的 RJ45 端子
21		电源适配器的接线端子
22		接大地接线端子

用户在使用中请把“”端子接入大地，这样模块中的防雷击电路才能充分发挥作用，接入大地的线尽量用 2 平方毫米以上的铜线。

4.2. LED 指示灯信号定义

序号	名称	描述
----	----	----

1	PWR	电源指示灯, 模块上电后此灯常亮
2	CFG	配置指示灯
3	COM	模块 RS485 通讯接口收发命令包时此灯闪烁
4	NET	模块以太网接口收发命令包时此灯闪烁

“PWR”为电源指示灯, 模块如果上电正常此 LED 灯常亮, 否则请检查电源线是否接好, 确保电源接好“PWR”指示灯不亮的情况下, 请联系厂家当地的售后或直接与厂家联系进行返修。CFG 为配置指示灯, 当用户按下“系统复位按键”时, 此灯闪烁。

4.3. Reset 功能说明

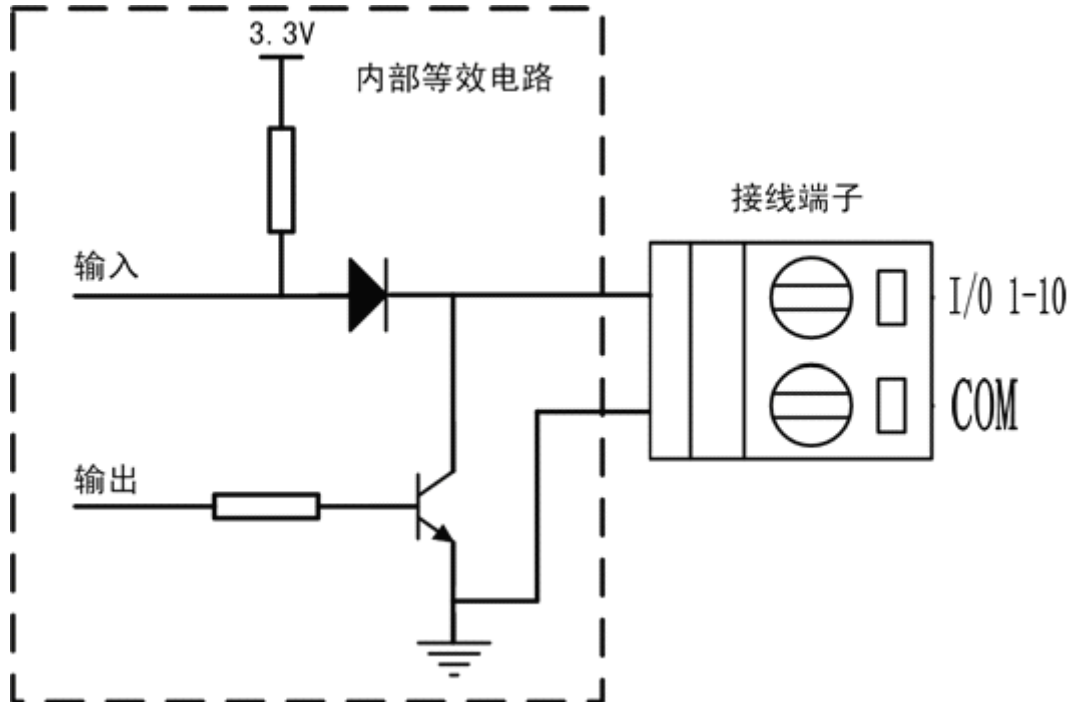
当用户对模块参数设置混乱, 出现无法对模块进行参数设置时, 用户可用一个细的硬铁丝或其他比较硬的物体, 插入“RES”指向的圆洞并使劲按下不要松开, 这时“CFG”指示灯会按照 1 秒的周期进行闪烁, 闪烁三次后串口服务器会将参数恢复到默认值并重启。

5. 模块内部 I/O 结构原理及应用

5.1. 模块内部结构原理

EIO1616 具有 16 通道非隔离数字量输入/输出通道。每个数字量输入/输出通道都可以独立配置成输入或输出, 支持输入电平信号和开关触点信号, 输出数字量信号, 同时支持集电极开路输出。

EIO1616 模块的 I/O 口结构原理如下图。输出采用三极管驱动, 内部有上拉电阻。

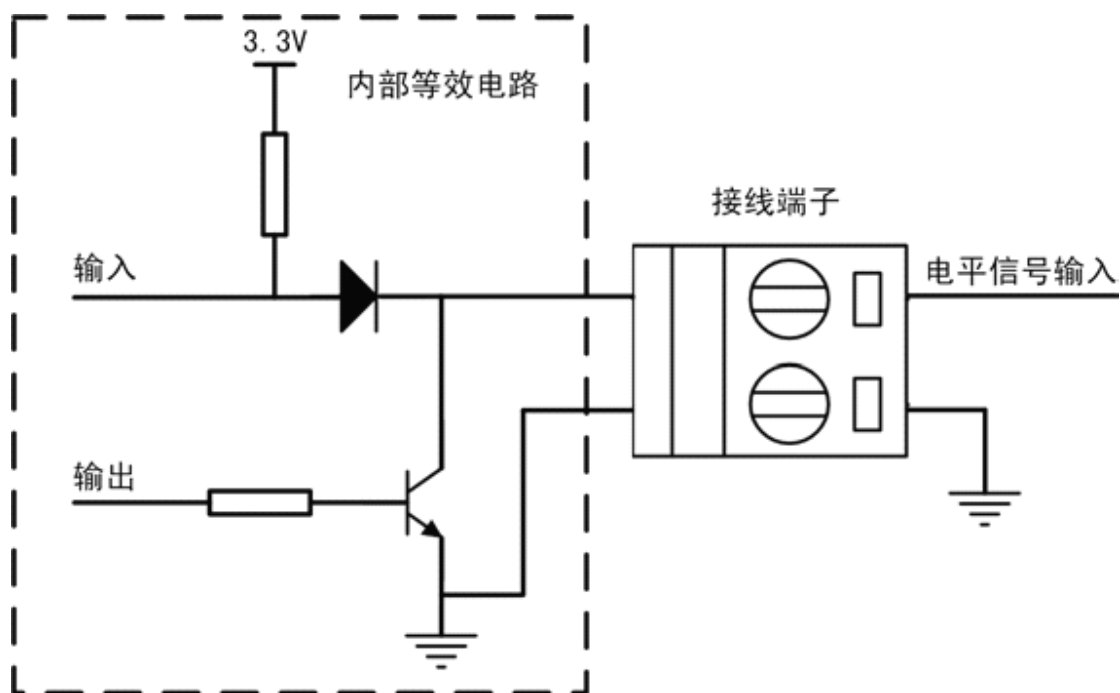


5.2. 数字量输入应用

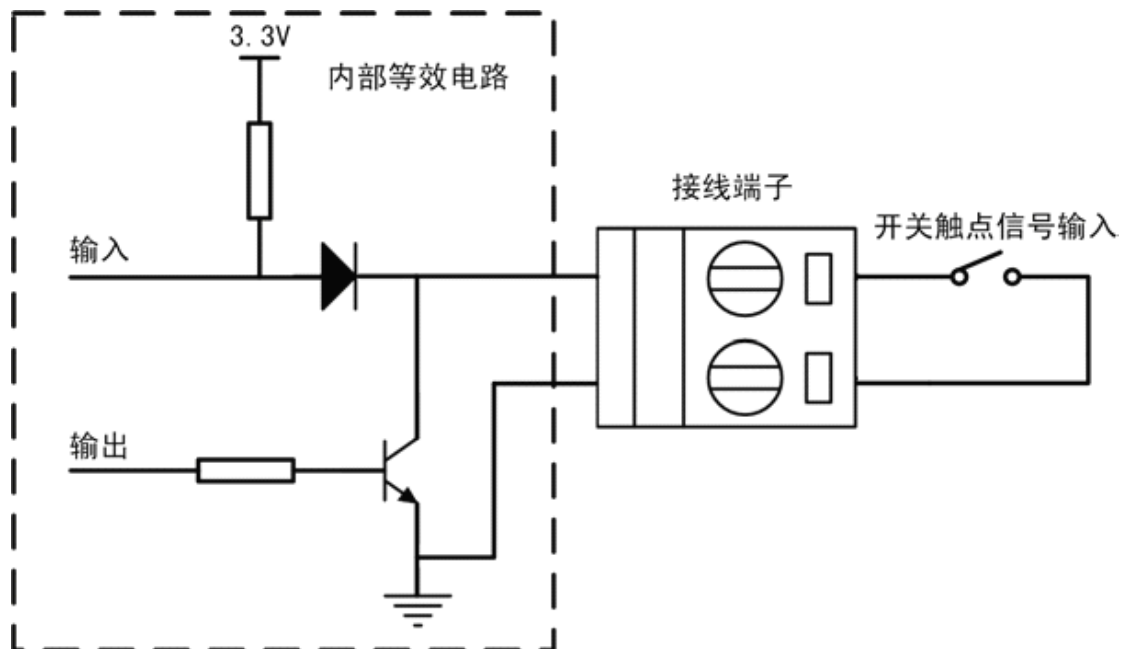
EIO1616 模块的 I/O 口配置为输入时, 可以接开关触点信号和电平信号, 输入信号逻辑状态定义如下表所示。

输入信号类型		信号定义
电平信号	高电平	状态为 1, 电压范围为 +2V - 40V
	低电平	状态为 0, 电压范围为 0V - 1V
开关触点信号	开路触点	状态为 1
	闭合触点	状态为 0

电平信号输入接线图如下:

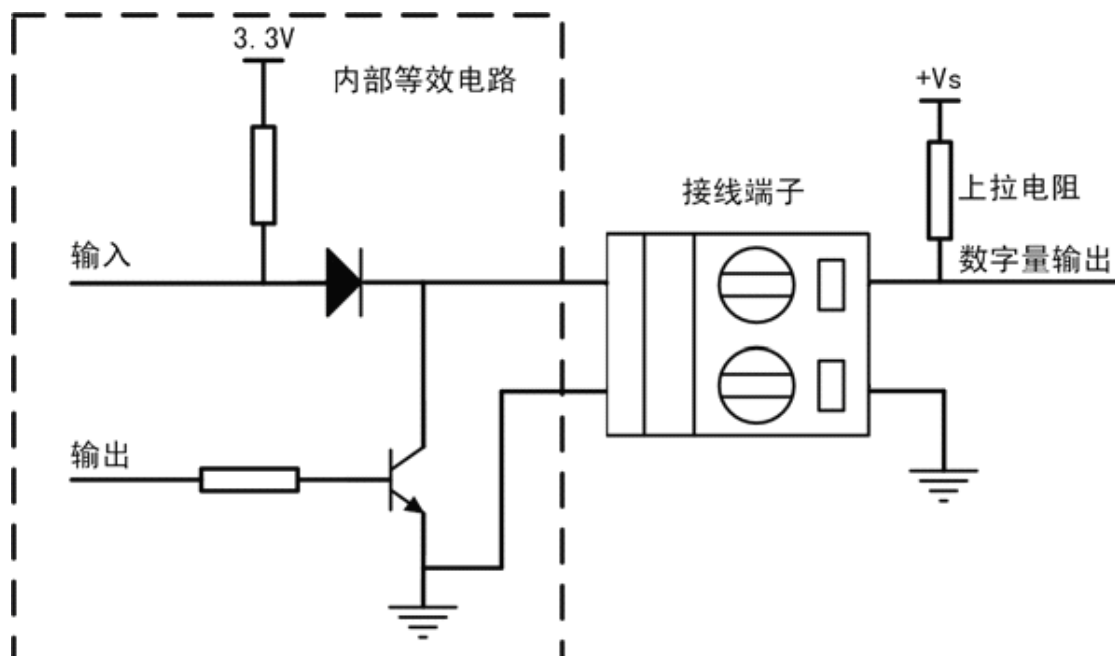


开关触点信号输入接线图如下:

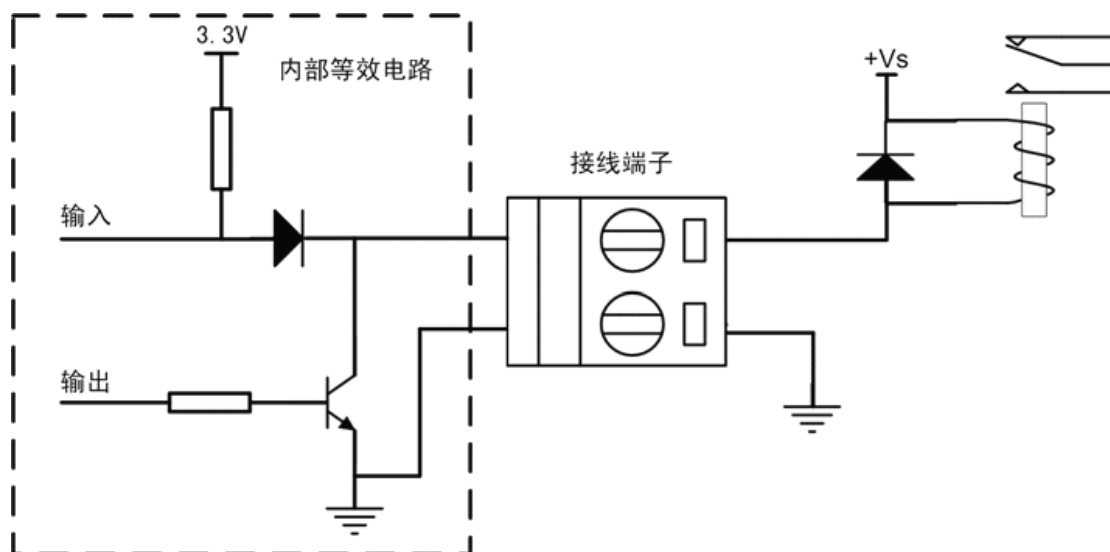


5.3. 数字量输出应用

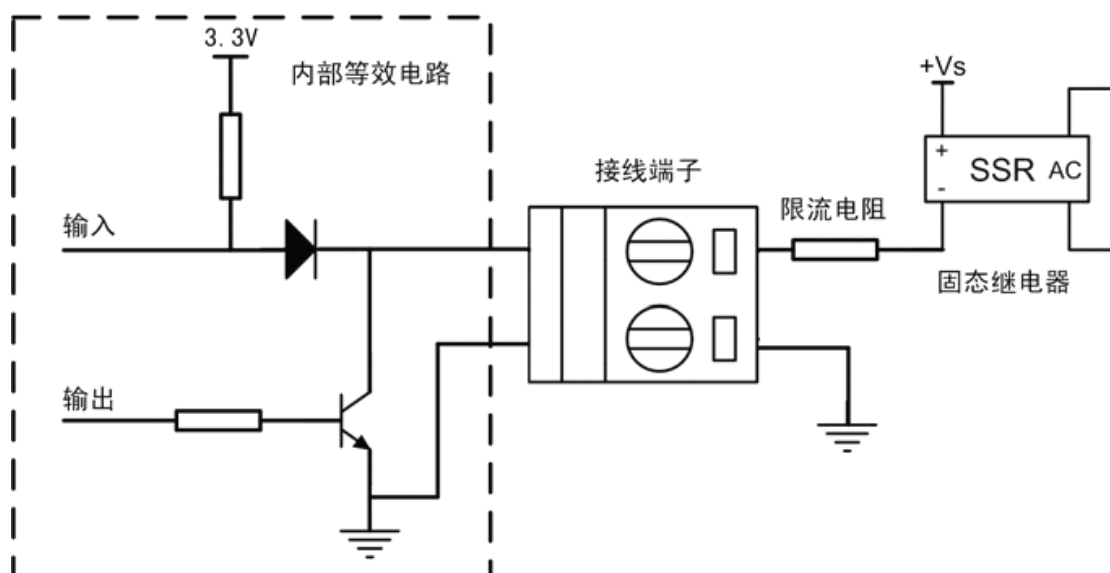
EIO1616 模块的 I/O 口配置为输出时, 采用三极管作为输出驱动, 内部有上拉电阻。使用内部上拉电阻时, 由于上拉电阻上串联了二极管, 输出高电平为 3V 左右。在实际应用中可以将输出电路视为集电极开路输出。EIO1616 模块的数字量输出负载电压+VS 最大+40V, 负载电流最大每通道 100mA。I/O 口可外接上拉电阻, 如下图所示。



EIO1616 开关量输入输出模块的 I/O 信号配置为输出时可以直接驱动普通继电器和固态继电器 (SSR), 具体接法如下面的两个图:



(普通继电器接法)



(固态继电器接法)

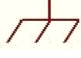
(注意: 驱动普通继电器时为防止线圈自感产生的高电压击穿驱动三极管或损坏其它电路, 线圈的两个接线端必须加上续流二极管(型号可采用常见的1N4007, 使用高速的二极管更好))

6. 硬件连接说明

6.1. 电源连接

此模块的工作电压为 DC9V~30V, 模块在出厂时标配 9V/1A 的交流适配器, 用户可直接使用这个适配器即可。如果用户现在有直流电而没有交流电时, 可用一个适配器的插头线将模块和现场电源连接起来, 模块对电源具有防接反及过压保护, 用户在使用自己的电源时请注意其电气参数和模块的相一致, 否则模块可能不会工作或工作不正常。

6.2. RS485 信号连接

此模块的 RS485 信号已经在内部加了标准的 120 欧终端匹配电阻, 用户在使用中无需在端子并接此电阻, 用户只需要将自己的 485 通讯设备按照信号管脚定义接入模块相应的管脚即可, 并根据设备的参数调整模块 RS485 的通讯参数与之对应。此模块的 RS485 在电路设计时, 采用了电气隔离及防雷击处理, 为了更好的发挥此电路的性能, 请用户将“”接线端子接入大地。

6.3. 以太网线的连接

厂家为此模块配套的网线为 1.5M 的直通网线, 现在大部分电脑的以太网口均支持自动跳线, 用户可直接使用此网线和电脑或路由器连接。如果用户的电脑不支持自动跳线的话请自行购买交叉网线进行连接。

6.4. 模块典型应用顺序

- 1) 用户打开包装取出此模块
- 2) 将此模块放置到合适的位置, 如果需要请固定
- 3) 根据自己的应用选取合适的通讯方式, 并连接
- 4) 将模块相应的 I/O 信号和自己的设备进行连接
- 5) 给模块供电
- 6) 配置模块参数以满足自己的需求
- 7) 测试配置是否正确和满足自己的需要

7. 模块常见问题及处理

- 1) 插上电源后为什么通讯指示灯或电源灯不亮
 - 检查电源是否插好
 - 检查电源电压是否在正常范围内
 - 如果电源正常, 则设备可能出问题了请联系我们
- 2) 如何选择网线
 - 与 PC 链接选择交叉网线
 - 与交换机和集线器连接选择交叉网线
 - 与路由器连接选择直通网线
- 3) 使用配置软件无法找到设备
 - 检查网络连接是否正常
 - 是否为款网段搜索, 如果是可指定 IP 地址访问
 - 检查网络中是否存在 IP 冲突
 - 关闭电脑防火墙

4) 使用配置软件无法对设备进行配置

- 检查是否选中设备
- 检查是否对设备解锁