

POSITAL

FRABA



UCD-INR0X-XXXX-L100-2RW



接口

接口	增量型信号
----	-------

输出

输出驱动器	RS 422 (TTL)
-------	--------------

电气数据

电源电压	8 - 30 VDC (电源符合EN 50178)
------	-----------------------------

功耗	典型的 40mA @24V (不带负载)
----	----------------------

功耗	$\leq 1.5 \text{ W}$
----	----------------------

启动时间	$< 250 \text{ ms}$
------	--------------------

最小负载电阻	120 Ω
--------	--------------

反极性保护	是
-------	---

短路保护	是
------	---

传感器

技术	磁性
----	----

精度 (DNL)	$\pm 0,003^\circ (\leq 16\text{位})$
----------	-------------------------------------

精度 (INL)	$\pm 0.0878^\circ (\leq 12\text{位})$
----------	--------------------------------------

环境规格

外壳防护等级 (轴)	IP54, IP64 - IP65 (EN 60529)
------------	------------------------------

外壳防护等级 (外壳)	IP54, IP64 - IP65 (EN 60529)
-------------	------------------------------

工作温度	-30 °C fixed (-22 °F), -5 °C flexible (+23 °F) - +70 °C (+158 °F)
------	---

湿度	98%相对湿度, 无凝结状态
----	----------------

POSITAL

FRABA



机械数据

外壳材料	钢
外壳涂层	阴极防腐蚀防护 (> 720小时耐盐雾测试)
法兰形式	夹紧法兰, \varnothing 58 mm
法兰材料	铝
轴的类型	实心轴, 单面平坦型轴, 长度 = 20 mm
轴的直径	\varnothing 10 mm (\varnothing 0.39")
轴的材料	不锈钢 V2A (1,4305; 303)
最大轴负载	轴向 40 N (4.5 lbs), 径向 110 N
最小机械寿命	430 (20 N / 40 N), 150 (40 N / 60 N), 100 (40 N / 80 N), 55 (40 N / 110 N)
转子转动惯量	$\leq 30 \text{ gcm}^2$ [$\leq 0.17 \text{ oz-in}^2$]
摩擦力矩	$\leq 3 \text{ Ncm}$ @ 20 °C (0.66 oz-in @ 68 °F)
最高机械速度	$\leq 12000 \text{ 1/min}$
耐冲击性	$\leq 100\text{g}$ (6毫秒半弦波, EN 60068-2-27)
持久的抗冲击性	$\leq 10\text{G}$ (16毫秒半弦波, EN60068-2-29)
耐振动性	$\leq 10 \text{ g}$ (10 Hz - 1000 Hz, EN 60068-2-6)
长度	52,7 mm (2.07")
重量	285 g (0.63 lb)

电气连接

连接方向	径向
电缆长度	2 m [79"]
导线截面	0.14 mm ² / AWG 26
材料 / 类型	PVC
电缆直径	6 mm (0.24 in)
最小弯曲半径	30 mm (1,18 in) 固定, 60 mm (2,36 in) 弯曲

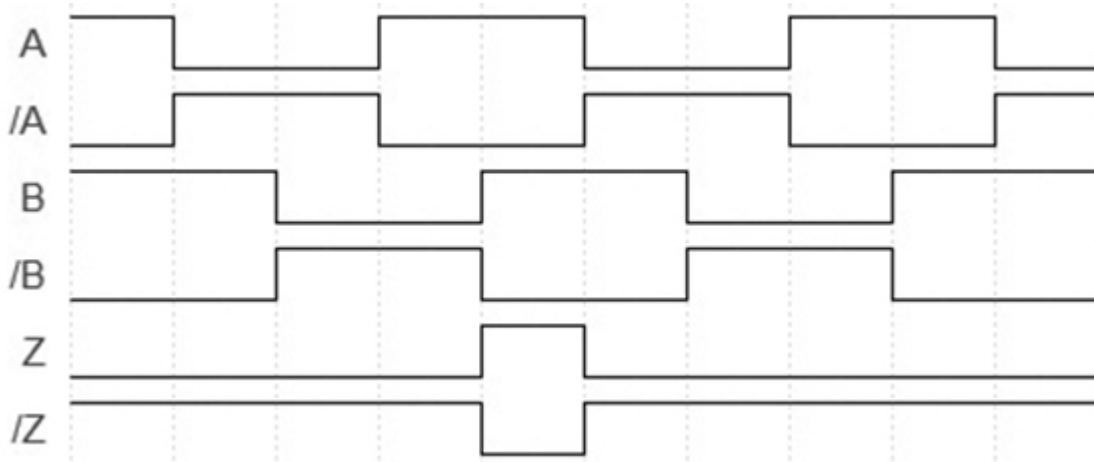
連接計劃

信號	電纜顏色
A	綠色
/A	黃色
B	灰色
/B	粉紅色
Z	藍色
/Z	紅
Power Supply	棕色
GND	白
Shielding	屏蔽

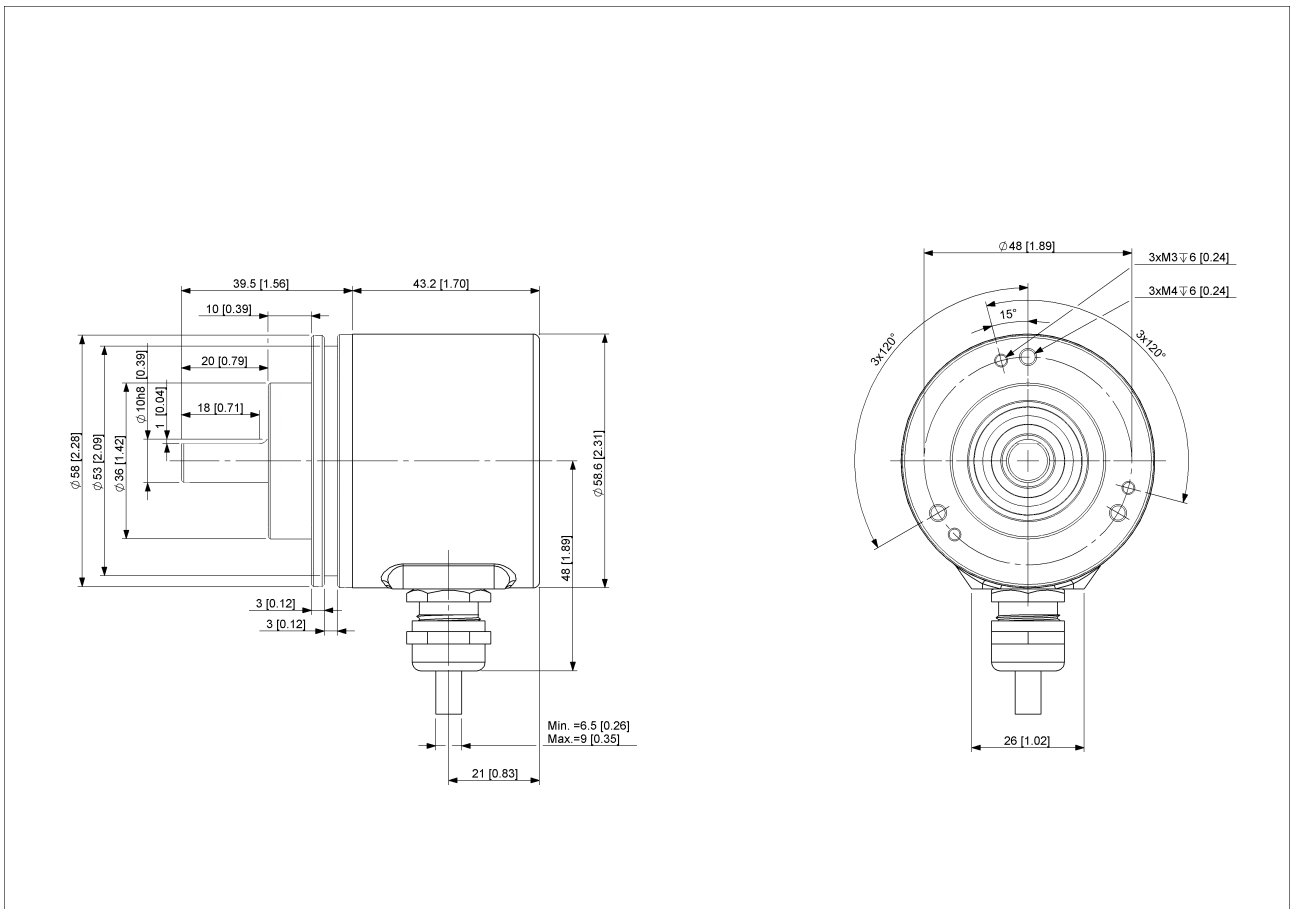
Connector-View on Encoder



脈衝圖



Rotation Clockwise (seen on shaft)
尺寸圖



联系

POSITAL

FRABA



POSITAL America
+1 (609) 750-8705
info@posital.com



POSITAL Asia
+65 6514-8880
info@posital.sg



POSITAL Europe
+49 (0) 221 96213-0
info@posital.eu

所有尺寸均为[英寸]毫米。此信息和图纸的目的只是为了在一般的介绍。请参阅“下载”部分进行了详细的技术图纸。© 弗瑞柏 FRABA B.V. 版权所有。对于技术性误差或疏漏，我们不承担责任。产品规格变更恕不另行通知。