



## 产品规格书 (Product Specification)

型号：HVT826T

描述：高精度数字输出型双轴倾角传感器



## 生产执行标准参考

- 企业质量体系标准：ISO9001:2013 标准（认证号：128419）
- 倾角传感器生产标准：GB/T 191 SJ 20873-2003 倾斜仪、水平仪通用规范
- 倾角传感器计量院校准标准：JJF1119-2004 电子水平仪校准规范
- 陀螺加速度测试标准：QJ 2318-92 陀螺加速度计测试方法
- 软件开发参考标准：GJB 2786A-2009 军用软件开发通用要求
- 产品环境试验检测标准：GJB150
- 电磁抗干扰试验标准：GB/T 17626
- 版本：VT-2014
- 修订日期：2014.03.08

# HVT826T 高精度数字双轴倾角传感器

## 产品介绍

HVT826T 是迈科传感(msensor)科技针推出一款高精度双轴倾角传感器,分辨率 0.007,精度0.005,温漂0.0007°/°C。输出接口RS232、RS485、RS422、TTL、CAN 总线可选。

产品内置了ADI公司的高精度数字传感器,可根据内置温度传感器的监测温度变化修正传感器温度漂移,保证产品在低温与高温环境下的重复性。输出相应频率100HZ。产品属于真正工业级产品,性能可靠稳定,扩展性好,多重输出选择。适合应用于各种工业控制环境。

## 产品特性

- 双轴倾角监测
- 输出频率 5~ 100Hz (可选)
- 输出 RS232/RS485/TTL ( 可选 )
- 宽电压输入 DC11 ~ 36V
- 体积(103\*55\*26mm) ( 可定制 )
- 高抗振性能 > 20000g
- 量程 ±0 ~ ±5/±15/±30 (可选)
- 波特率 2400 ~ 115200 (可选)
- 宽温工作 -40 ~ +85°C
- IP67 防护等级

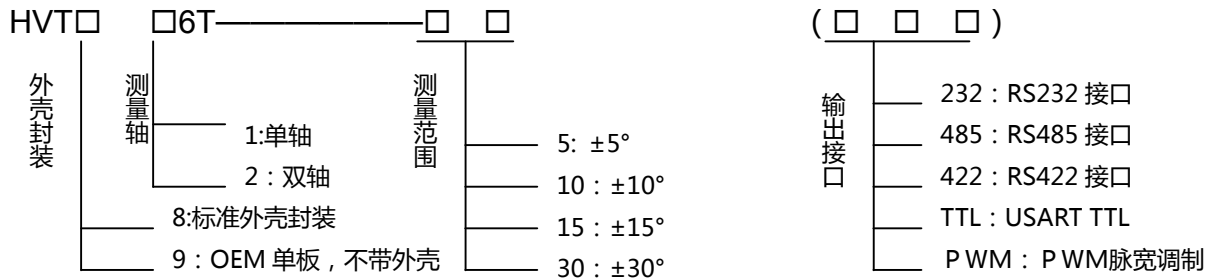
## 产品应用

- 铁路机车监测
- 车辆底盘监测
- 高空作业车
- 云台调平
- 船舶航行姿态测量
- 精度激光平台设备
- 基于倾斜监测
- 卫星太阳能天线定位
- 医疗设备
- 各种工程机械角度控制



## HVT826T-高精度数字型双轴倾角传感器

## 产品订购信息



例如: HVT826T—15 ( RS232 ) : 双轴/标准型/±15°测量范围/RS232 输出

## 产品性能指标

参数	条件	HVT826T-5	HVT826T-10	HVT826T-15	HVT826T-30	单位
测量范围		±5	±10	±15	±30	°
测量轴		X, Y 轴	X, Y 轴	X, Y 轴	X, Y 轴	
零点温度漂移	-45 ~ 85°	±0.0007	±0.0007	±0.0007	±0.0007	°/°C
频率响应	DC response	100	100	100	100	Hz
分辨率		0.0007	0.0007	0.0007	0.0007	°
精度	室温	0.005	0.007	0.007	0.007	°
上电启动时间		0.5	0.5	0.5	0.5	s
速率	5Hz 输出、15Hz、35Hz、50Hz 可设置 ( RS485 无此功能 )					
输出信号	RS232/RS485/RS422/TTL/PWM/CAN/MODBUS 可订货					
平均工作时间	≥45000 小时/次					
抗冲击	20000g,0.5ms,3 次/轴					
抗震动	10grms、10 ~ 1000Hz					
防水等级	IP67					
电缆线	标配 1.5 米长度、耐磨、防油、宽温、屏蔽电缆线 4*0.4mm <sup>2</sup>					
重量	150g ( 不含包装盒 )					

\* 本性能参数只列出±5°、±10°、±15°、±30° 系列以作参考, 其它测量范围请以最相邻参数为 参考。

## HVT826T-高精度数字型双轴倾角传感器

### 电气指标

参数	条件	最小值	典型值	最大值	单位
供电电压		11	12	36	V
工作电流	无负载		50		mA
工作温度		-40		+85	°C
存储温度		-55		+125	°C

### 名词解释：

**分辨率：** 是指传感器在测量范围内能够检测和分辨出的被测量的最小变化值。

**绝对精度：** 绝对精度是指在常温条件下，对传感器的绝对线性度、重复性、迟滞、零点偏差、及横轴误差的综合误差。

**长期稳定性：** 长期稳定性是指传感器在常温条件下，经过一年的长期工作下最大值与最小值之的偏差。

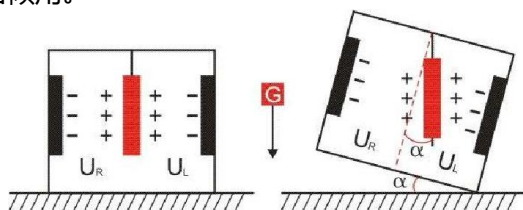
**响应时间：** 响应时间是传感器在一旦的角度变化时，传感器输出达到标准值所需的时间。

### 机械特性

连接器	引线(2m)或防水航空插座（定制）
防护等级	IP67
外壳材质	铝合金磨沙氧化
安装	四颗 M4 螺丝

### 工作原理

采用欧洲进口核心控制单元，采用电容微型摆锤原理。利用地球重力原理，当倾角单元倾斜时，地球重力在相应的摆锤上会产生重力的分量，相应的电容量会变化，通过对电容量处量 放大，滤波，转换之后得出倾角。

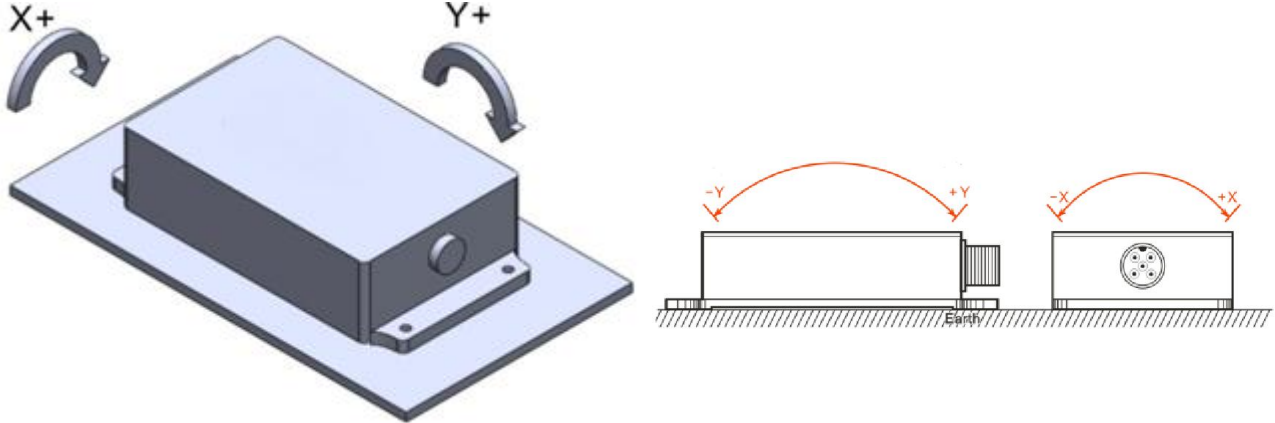


$U_R, U_L$  分别为摆锤的左极板和右极板与其各自对应电极间的电压，当倾角传感器倾斜时， $U_R, U_L$  会按照一定规律变化，所以  $f(U_R, U_L)$  是关于倾角  $\alpha$  的函数： $\alpha = f(U_R, U_L)$

## HVT826T-高精度数字型双轴倾角传感器

### 产品安装方向

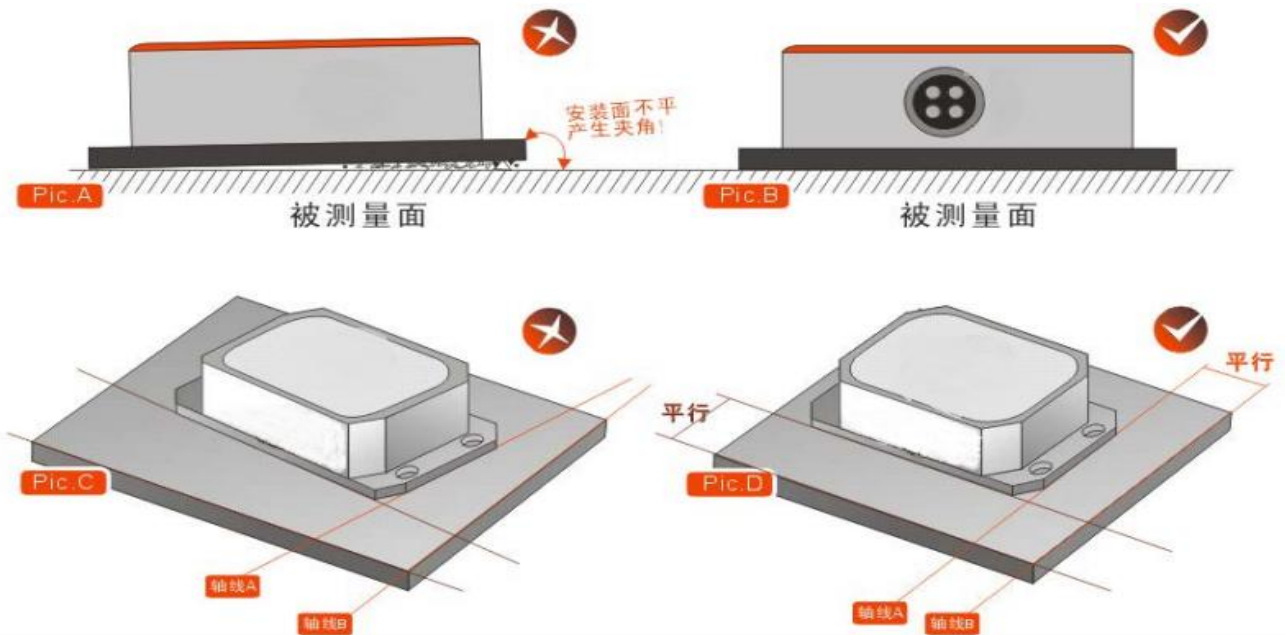
安装时应保持传感器安装面与被测目标面平行，并减少动态和加速度对传感器的影响。本产品可水平安装也可以垂直安装（垂直安装选型只可适用单轴），安装方式请参考下面示意图：



### 产品安装注意事项

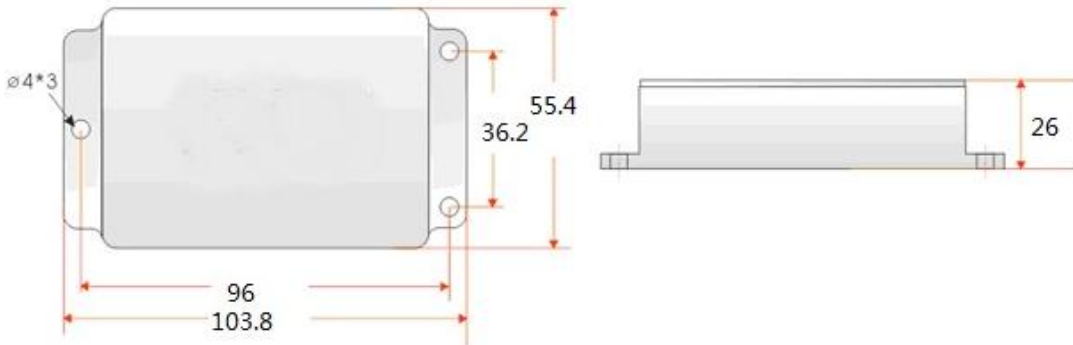
请按照正确的方法进行安装倾角传感器，不正确的安装会导致测量误差，尤其注意一“面”，二“线”：

- 1) 传感器的安装面与被测量面固定必须紧密、平整、稳定，如果安装面出现不平容易造成传感器测量夹角误差。见图 Pic.AB
- 2) 传感器轴线与被测量轴线必须平行，两轴线尽可能不要产生夹角。见图 Pic.CD



## HVT826T-高精度数字型双轴倾角传感器

### 产品尺寸图

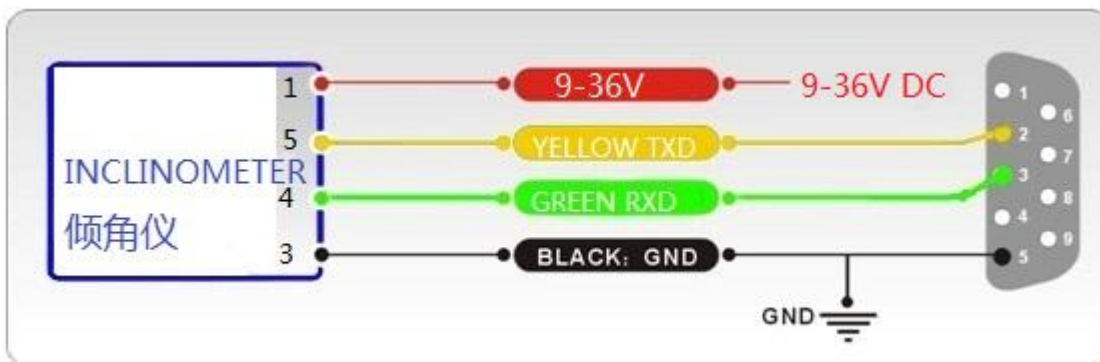


**产品尺寸：** L103.8\*W55.4\*H26MM

**水平安装：** 安装时应保持传感器安装面与被测目标面平行，并减少动态和加速度对传感器的影响。安装方式请参考旋转示意图。**垂直安装：** 倾角开关也可以使用垂直安装方式。

### 产品电气连接

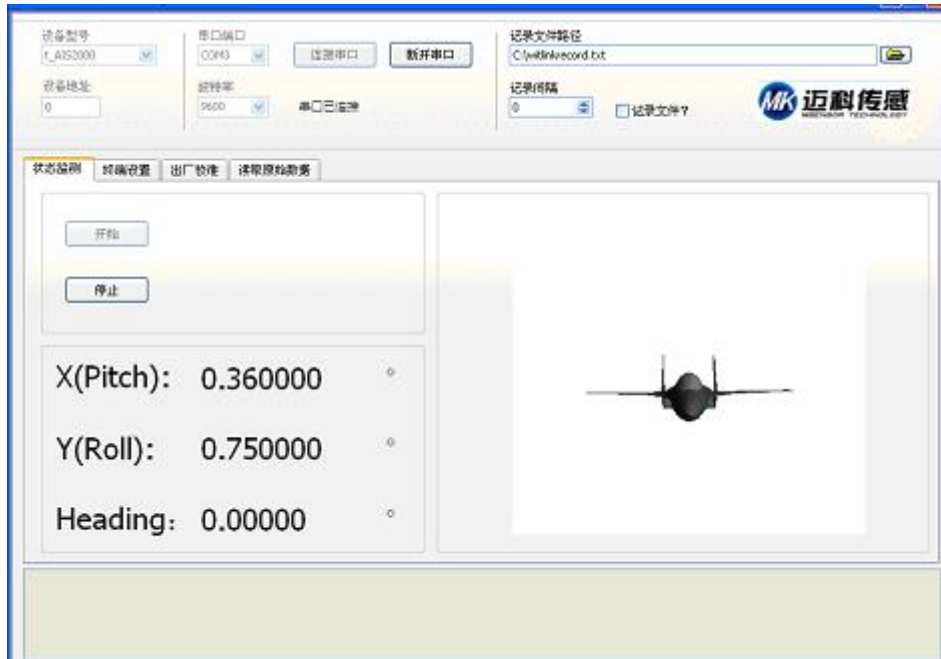
线色功能	红 RED	蓝 BLUE	黑 BLACK	绿 GREEN	黄 YELLOW
	1	2	3	4	5
	VCC	NC	GND	RS232RXD 或 RS485 ( B、D- )	RS232TXD 或 RS485 ( A、D+ )



### 调试软件

可以在迈科传感(msensor)科技官方网站上下载 msensor 角度调试软件进行初步角度调试,如果您希望直接访问倾角传感器,可以通过倾角传感器的通信协议和大众版的串口调试助手访问,这样传感器可以方便的集

成到您的系统中。



msensor 倾角调试助手软件界面

设备型号：选择对应的产品型号

串口端口：选择设备对应的 COM 口；

设备地址：填入传感器当前地址码，出厂默认是 00

波特率：选择传感器当前波特率，出厂默认是 9600

状态监测：连接串口，点击开始，进行数据采集

状态设置：对传感器功能参数进行设置

## 通讯协议

### 1 数据帧格式：( 8 位数据位，1 位停止位，无校验，默认速率 9600 )

标示符 (1byte)	数据长度 (1byte)	地址码 (1byte)	命令字 (1byte)	数据域	校验和 (1byte)
0x68					

**数据格式:** 16 进制

**标示符:** 固定为 0x68

**数据长度:** 从数据长度到校验和 ( 包括校验和 ) 的长度

**地址码:** 采集模块的地址，默认为 0x00

**数据域:** 根据命令字不同内容和长度相应变化。

**校验和:** 数据长度、地址码、命令字和数据域的和，不考虑进位(注意：当命令字或者数据域变化时，检校和会变化。

当您改变数据域时请相应改变检校和。)

## 2 命令格式

### 2.1 读 X 轴角度

**发送命令：** 68 04 00 01 05

标示符 (1byte)	数据长度 (1byte)	地址码 (1byte)	命令字 (1byte)	数据域 (0byte)	校验和 (1byte)
0x68			0x01		

**应答命令：**

标示符 (1byte)	数据长度 (1byte)	地址码 (1byte)	命令字 (1byte)	数据域 (4byte)	校验和 (1byte)
0x68			0x81	SSXX.YYYY	

**注：**数据域为 3 字节返回角度值，为压缩 BCD 码，SS 为符号位（00 正，10 负）XX 为两位整数，YYYY 为四位小数。其他轴数据与此相同。如 10 26 87 80 表示-26.878°。

### 2.2 读 Y 轴角度

**发送命令：** 68 04 00 02 06

标示符 (1byte)	数据长度 (1byte)	地址码 (1byte)	命令字 (1byte)	数据域 (0byte)	校验和 (1byte)
0x68			0x02		

**应答命令：**

标示符 (1byte)	数据长度 (1byte)	地址码 (1byte)	命令字 (1byte)	数据域 (4byte)	校验和 (1byte)
0x68			0x82	SSXX.YYYY	

### 2.3 读 X、Y 轴角度

**发送命令：** 68 04 00 04 08

标示符 (1byte)	数据长度 (1byte)	地址码 (1byte)	命令字 (1byte)	数据域 (0byte)	校验和 (1byte)
0x68			0x04		

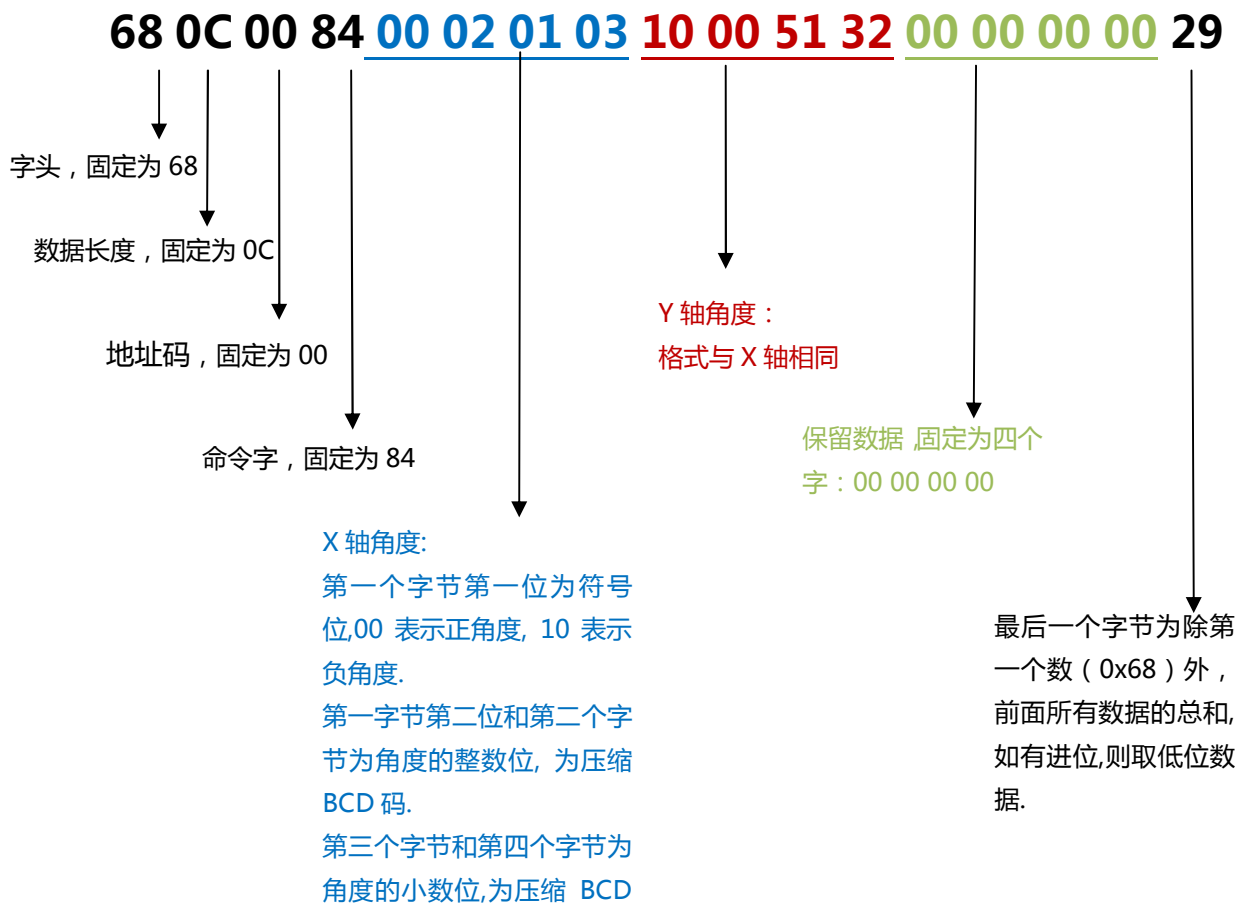


**应答命令：**

标示符 (1byte)	数据长度 (1byte)	地址码 (1byte)	命令字 (1byte)	数据域 (12byte)	校验和 (1byte)
0x68			0x84		

**注：**数据域为 12 字节返回角度值，分为三组，每组为一个符号位和三个压缩 BCD 码。分别为 x 轴角度，y 轴角度和 0；解析格式参见指令 2.1, 例如：X 轴：+2.0103°，Y 轴：-0.5132°

**X 轴：+02.0103°，Y 轴：-00.5132°**



## 2.4 设置相对/绝对零点

**发送命令：** 68 05 00 05 00 0A

标示符 (1byte)	数据长度 (1byte)	地址码 (1byte)	命令字 (1byte)	数据域 (1byte)	校验和 (1byte)
0x68			0x05	0x00: 绝对零点 0x01: 相对零点	

**应答命令：**

标示符 (1byte)	数据长度 (1byte)	地址码 (1byte)	命令字 (1byte)	数据域 (1byte)	校验和 (1byte)
0x68			0x85	0x00: 设置成功 0xFF: 设置失败	

**注：**如果设成绝对零点,则测量角度以出厂设置的零点为基准.如果设成相对零点,则测量角度以当前位置为零点基准.

## 2.5 查询相对/绝对零点

**发送命令：** 68 04 00 0D 11

标示符 (1byte)	数据长度 (1byte)	地址码 (1byte)	命令字 (1byte)	数据域 (0byte)	校验和 (1byte)
0x68			0x0D		

**应答命令：**

标示符 (1byte)	数据长度 (1byte)	地址码 (1byte)	命令字 (1byte)	数据域 (1byte)	校验和 (1byte)
0x68			0x8D	0x00: 绝对零点 0xFF: 相对零点	

## 2.6 设置通讯速率

**发送命令：** 68 05 00 0B 03 13

标示符 (1byte)	数据长度 (1byte)	地址码 (1byte)	命令字 (1byte)	数据域 (1byte)	校验和 (1byte)
0x68			0x0B		

**应答命令：**

标示符 (1byte)	数据长度 (1byte)	地址码 (1byte)	命令字 (1byte)	数据域 (1byte)	校验和 (1byte)
0x68			0x8B	0x00: 设置成功 0xFF: 设置失败	

**注：** 0x00 表示 2400 0x01 表示 4800 0x02 表示 9600 0x03 表示 19200 ,0x04 表示 115200 , 默认值为 0X02:9600.每次变更通讯波特率成功之后,会以原波特率发送回应答命令,然后立即改变设备通信波特率

**备注：**如果需要高频输出,请将波特率设为 115200。

## 2.7 设置角度模式

**发送命令：** 68 05 00 0C 00 11

标示符 (1byte)	数据长度 (1byte)	地址码 (1byte)	命令字 (1byte)	数据域 (1byte)	校验和 (1byte)
0x68			0x0C	0x00: 问答式 0x01: 5Hz Data Rate 0x02: 15Hz Data Rate 0x03: 25Hz Data Rate 0x04: 35Hz Data Rate 0x05: 50Hz Data Rate	

\*默认输出模式为 00；如果设备为非应答模式，每次上电重启之后会有 10s 的空闲时间不发送数据，10s 过后开始连续输出数据模式。

**应答命令：**

标示符 (1byte)	数据长度 (1byte)	地址码 (1byte)	命令字 (1byte)	数据域 (1byte)	校验和 (1byte)
0x68			0x8C	0x00: 设置成功 0xFF: 设置失败	

**注意：**5Hz Data Rate 意味着每秒自动输出 5 次数据，其他以此类推。当您使用的产品为 RS485 接口时，因为 485 接口是半双工工作，当产品自动向外输出数据时，可能无法有效的接收输入的命令。此时您可能需要多次重复发送命令产品才能接收到。因此如果您需要在使用 485 接口产品过程中发送命令与产品交互，建议设置产品在问答模式下工作。另外，当产品被设置成自动输出模式时，产品上电后 10 秒内将没有输出，此时产品可以有效的接收外部的设置命令。

## 2.8 设置模块地址

**发送命令：** 68 05 00 0F 01 15

标示符 (1byte)	数据长度 (1byte)	地址码 (1byte)	命令字 (1byte)	数据域 (1byte)	校验和 (1byte)
0x68			0x0F	XX 模块地址	

**应答命令：**

标示符 (1byte)	数据长度 (1byte)	地址码 (1byte)	命令字 (1byte)	数据域 (1byte)	校验和 (1byte)

0x68			0x8F	0x00: 设置成功 0xFF: 设置失败	
------	--	--	------	--------------------------	--

## 2.9 查询模块地址

**发送命令：** 68 04 00 1F 23

标示符 (1byte)	数据长度 (1byte)	地址码 (1byte)	命令字 (1byte)	数据域 (0byte)	校验和 (1byte)
68	04	00	1F		23

**应答命令：**

标示符 (1byte)	数据长度 (1byte)	地址码 (1byte)	命令字 (1byte)	数据域 (1byte)	校验和 (1byte)
0x68			0x1F		

## 2.10 update flash(保存设置)

**发送命令：** 68 04 00 0A 0E

标示符 (1byte)	数据长度 (1byte)	地址码 (1byte)	命令字 (1byte)	数据域 (0byte)	校验和 (1byte)
0x68			0x0A		

**应答命令：**

标示符 (1byte)	数据长度 (1byte)	地址码 (1byte)	命令字 (1byte)	数据域 (1byte)	校验和 (1byte)
0x68			0x8A	0x00: 设置成功 0xFF: 设置失败	

\*对于各种参数设置，如果设置完成后不发送**保存设置**命令，则断电后这些设置都将消失。

## 2.11 回复出厂设置

**发送命令：** 68 04 00 0E 12

标示符 (1byte)	数据长度 (1byte)	地址码 (1byte)	命令字 (1byte)	数据域 (0byte)	校验和 (1byte)
0x68			0x0E		

**应答命令：**

标示符 (1byte)	数据长度 (1byte)	地址码 (1byte)	命令字 (1byte)	数据域 (1byte)	校验和 (1byte)
0x68			0x8E	0x00: 设置成功 0xFF: 设置失败	

---

无锡迈科传感科技有限公司 • 无锡新区清源路 20 号太湖科技园传感网大学科技园立业楼 E 座 6F • 214061

• 中国

技术电话 : 86-18205038115 • 销售电话 : 86-18206186991