



型号

TVI50N-09BK0**T

特性

- 坚固紧凑型设计
- 最大至 1024 ppr
- 4.75 V ... 30 V 供电, 推挽式输出带短路保护
- 5 V 供电, 带 RS 422 接口
- 金属码盘

产品描述

TVI50 是 Pepperl+Fuchs 最新的经济型编码器。外壳直径为 40 mm, 可应用于工厂内的小空间安装。该旋转编码器的技术适用于新的编码器市场。

创新的 Opto-ASIC 快速采样技术是本编码器的重要基础。旋转编码器每转的最大脉冲为 1024。

该系列带金属码盘的编码器可以用于高负载, 高分辨率, 理想连接对温度不敏感。

技术参数

一般说明

脉冲数 (ppr) 最大 1024

电气特性

工作电压 4.75 ... 30 V DC
5 V DC (RS 422)

空载电流 I_0 最大 55 mA

输出

输出形式 推挽, 增量型 (RS422, 增量型)

电压降 U_d ≤ 2.5 V (< 2.5 V)

工作电流 最大每通道 30 mA, 短路保护 (最大每通道 20 mA, 短路保护)

输出频率 最大 100 kHz (最大 100 kHz)

上升沿时间 980 ns (225 ns)

激活延时 t_{off} 980 ns (225 ns)

连接形式

电缆 电缆 $\varnothing 6$ mm, 8 x 0.128 mm², 0.5 m

符合标准

防护等级 DIN EN 60529, IP54

气候条件 DIN EN 60068-2-3, 无凝露

发射干扰 DIN EN 61000-6-4

抗干扰 DIN EN 61000-6-2

抗冲击 DIN EN 60068-2-27, 100 g, 6 ms

抗振动 DIN EN 60068-2-6, 10 g, 10 ... 2000 Hz

环境条件

工作温度 -10 ... 70 °C (263 ... 343 K)

储藏温度 -40 ... 80 °C (233 ... 353 K)

机械特性

材料

外壳 铝

法兰 铝 3.1645

轴 不锈钢 1.4305

重量 约 220 g

旋转速度 最大 6000 min⁻¹

瞬时惯量 ≤ 5 gcm²

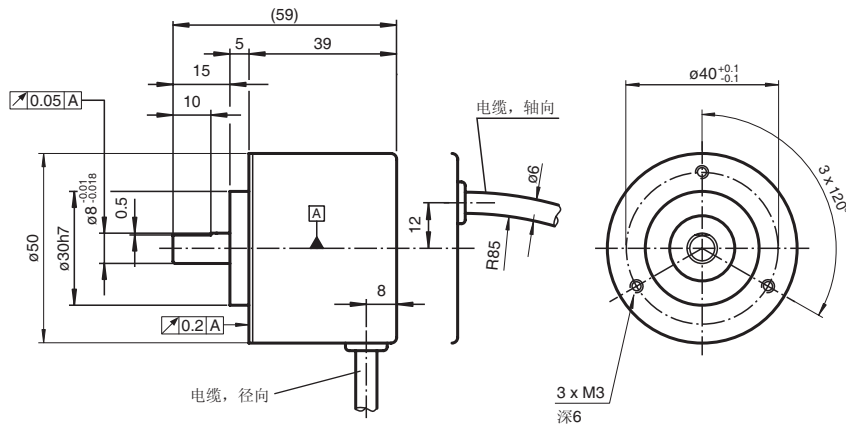
起动扭矩 ≤ 0.5 Ncm

轴负载

轴向 20 N

径向 40 N

外形尺寸

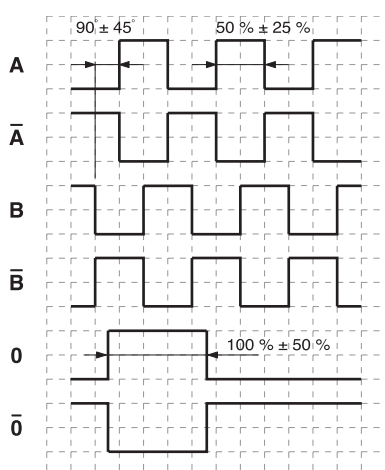


夹紧法兰

电气连接

信号	电缆 Ø6 mm, 8 芯
GND	蓝
+U _b	棕
A	黑
B	白
\bar{A}	紫
\bar{B}	灰
0	橙
$\bar{0}$	黄
屏蔽	-

信号输出



U 顺时针转 - 从轴向看

附件

附件	命名 / 规格特性	订货型号
联轴器	D1: Ø8 mm, D2: Ø8 mm	9401
	D1: Ø8 mm, D2: Ø8 mm	9402
	D1: Ø8 mm, D2: Ø8 mm	KW

更多附件信息，请参看“附件”章节。

订货型号代码

