



### 型号

RHI90N-\*\*\*\*\*1

### 特性

- 紧凑型设计，外壳  $\varnothing 90$  mm
- 不同的轴套孔径  $\varnothing 16$  mm ...  $\varnothing 45$  mm
- 最大至 2500 ppr
- 轴夹紧方便
- 承载力强的金属盘
- 10 V ... 30 V 供电，推挽式输出带短路保护

### 产品描述

RHI90 轴套型编码器是专门为机械驱动和起重设备开发的。它技术领先，性能价格比高。

RHI90 的金属盘使其可以工作于冲击和振动强烈的场合。而最大 2500 脉冲使其可以满足高精度的要求。

此轴套型编码器的轴直径可以从  $\varnothing 16$  mm 到  $\varnothing 45$  mm，其相对较小的外径使其可以工作于安装空间较小的现场。轴紧固部分的设计使得用户的轴不会被损坏。

另外，此类编码器的供货时间较短。

### 技术参数

#### 一般说明

脉冲数 (ppr) 最大 2500

#### 电气特性

工作电压 10 ... 30 V DC

空载电流  $I_0$  最大 70 mA

#### 输出

输出形式 推挽，增量型

电压降  $U_d$  < 2.5 V

工作电流 最大每通道 40 mA，短路保护，反极性保护

输出频率 最大 120 kHz

上升沿时间 980 ns

激活延时  $t_{off}$  980 ns

#### 连接形式

连接器 连接器 9416, 12 针, 连接器 9416L, 12 针

电缆 电缆  $\varnothing 7.8$  mm, 4 x 2 x 0.14 mm<sup>2</sup>, 1 m

#### 符合标准

防护等级 DIN EN 60529, IP65

气候条件 DIN EN 60068-2-3, 无凝露

发射干扰 DIN EN 61000-6-4

抗干扰 DIN EN 61000-6-2

抗冲击 DIN EN 60068-2-27, 100 g, 6 ms

抗振动 DIN EN 60068-2-6, 10 g, 10 ... 2000 Hz

#### 环境条件

工作温度 -20 ... 70 °C (253 ... 343 K)

储藏温度 -40 ... 80 °C (233 ... 353 K)

#### 机械特性

##### 材料

外壳 铝

法兰 铝 3.1645

轴 不锈钢 1.4305

重量 约 900 g

旋转速度 最大 3500 min<sup>-1</sup>

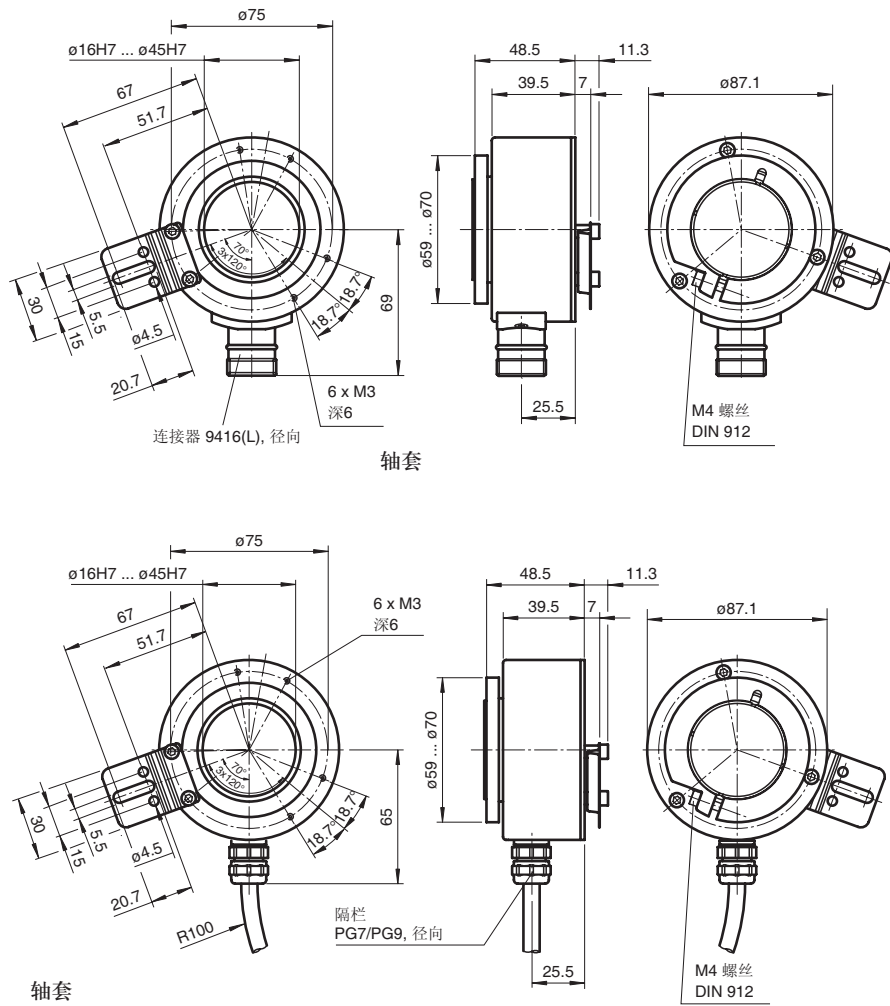
起动扭矩  $\leq 6$  Ncm

##### 轴负载

轴向偏移 1 °

径向偏移 最大 1 mm

外形尺寸

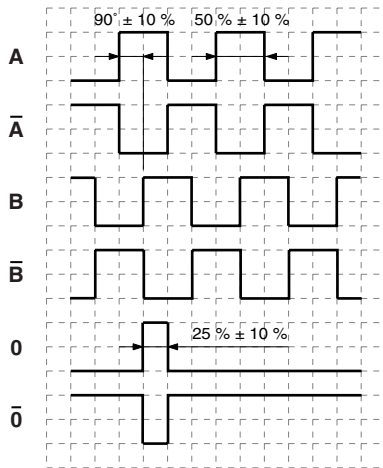


电气连接

信号	电缆 Ø7.8 mm, 8 芯	连接器 9416, 12 针	连接器 9416L, 12 针
GND	白	10	10
U <sub>b</sub>	棕	12	12
A	绿	5	5
B	灰	8	8
$\bar{A}$	黄	6	6
$\bar{B}$	粉红	1	1
0	蓝	3	3
$\bar{0}$	红	4	4
屏蔽	-	外壳	外壳
NC	-	2, 7, 9, 11	2, 7, 9, 11

Release date: 2008-06-20 Date of issue: 2008-06-20 T21664\_CN.xml

信号输出



⌚ 顺时针转 - 从轴夹紧环向看

订货型号代码

**R H I 9 0 N - A R 6 N -**

<p><b>轴形式</b> H 轴套型</p>	<p><b>外壳材料</b> N 铝, 无涂层</p>	<p><b>轴尺寸</b>                  0E 轴套 Ø16 mm                  0F 轴套 Ø20 mm                  0G 轴套 Ø24 mm                  0H 轴套 Ø25 mm                  0I 轴套 Ø30 mm                  0L 轴套 Ø38 mm                  0N 轴套 Ø45 mm             </p>	<p><b>法兰形式</b> A 轴套型</p>	<p><b>连接形式</b>                  AA 插头连接器 9416, 12 针                  AB 插头连接器 9416L, 12 针                  K1 电缆 Ø7.8 mm, 4 x 2 x 0.14 mm<sup>2</sup>, 1 m             </p>	<p><b>出线方向</b> R 径向</p>	<p><b>信号输出</b> 6 A + B + 0 和 <math>\bar{A} + \bar{B} + \bar{0}</math></p>	<p><b>输出电路</b>                  1 10 V ... 30 V, 推挽                  6 5 V, RS 422             </p>	<p><b>温度</b> N 常温无扩展</p>	<p><b>脉冲数</b>                  100, 360, 500, 512,                  1000, 1024, 1250,                  2048, 2500             </p>
-----------------------------	---------------------------------	--	------------------------------	---	-----------------------------	---	---	------------------------------	--

Release date: 2008-06-20 Date of issue: 2008-06-20 T21664\_CN.xml