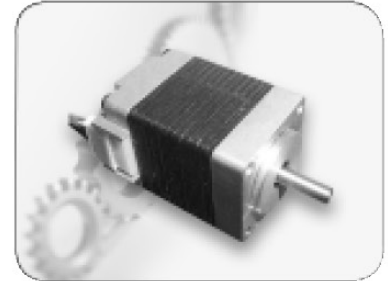


## 1.8° 20mm大力矩混合式步进电机

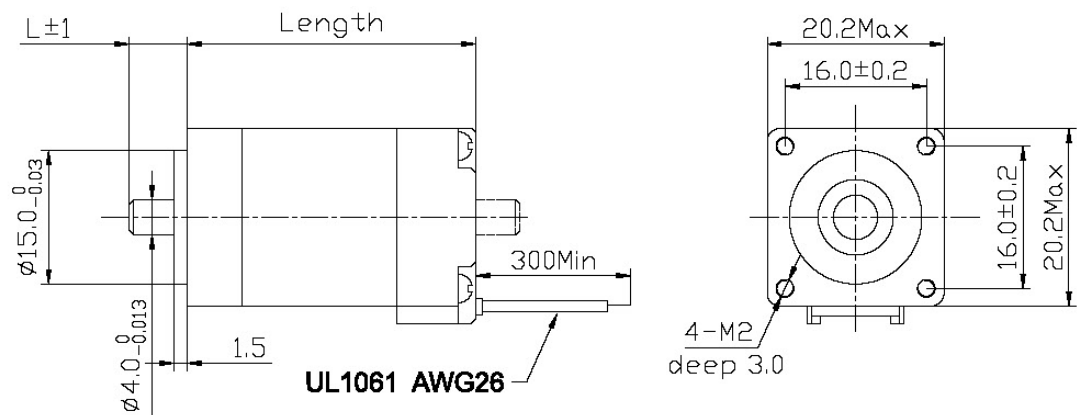
项目	性能
步距角	1.8°
步距角精度	±5% (整步, 空载)
电阻公差	±10%
电感公差	±20%
温升	80° C Max. (两相通电)
工作环境温度	-20° C ~ +50° C
绝缘电阻	100MΩ Min. , 500VDC
介电强度	500VAC, 一分钟
径向跳动	0.02Max. (450 g-负载)
轴向间隙	0.08Max. (450 g-负载)
最大径向力	20N
最大轴向力	2N



### ● 20mm 大力矩混合式步进电机性能

型号		额定电压	每相电流	每相电阻	每相电感	保持转矩	引出线数	转动惯量	重量	长度
单轴	双轴	V	A	Ω	mH	g.cm		kg-m <sup>2</sup>	kg	mm
20STH30-0604A	20STH30-0604B	3.9	0.6	6.5	1.9	180	4	2.0x10 <sup>-7</sup>	0.06	30
20STH33-0604A	20STH33-0604B	3.9	0.6	6.5	1.9	180	4	2.0x10 <sup>-7</sup>	0.06	33
20STH42-0804A	20STH42-0804B	4.32	0.8	5.4	1.8	300	4	3.6x10 <sup>-7</sup>	0.08	42

### ● 外形图



L= 6.5/15

### ● 接线图

