



POSITAL

FRABA

IXARC 旋转编码器

OCD-DPC1B-1412-B15S-H3P



接口

接口	Profibus(现场总线)
Profil	DPV0, DPV1 和 DPV2 Class 2 (EN50170 + EN50254)
诊断	内存
编程功能	分辨率, 传动系数(物理分辨率), 速度比例+过滤器, 预设(零点), 计数方向, 限位开关, 节点号, 示教模式, 诊断模式
手动功能	地址选择开关0-99和终端电阻DIP开关(带有接线盒)
传输速率	≤12M波特
接口周期时间	≥ 1 ms

输出

输出驱动器	Profibus数据接口, 光耦隔离
-------	--------------------

电气数据

电源电压	10 - 30 VDC (电源符合EN 50178)
功耗	≤ 230 mA @ 10 V DC, ≤ 100 mA @ 24 V DC
功耗	≤ 2.5 W
启动时间	< 1 s
反极性保护	是
短路保护	是
EMC:发射干扰	EN 61000-6-4
EMC:抗干扰	EN 61000-6-2
MTTF	13.5 年, 在40 °C下
工作寿命	>10 ⁵ h



POSITAL

FRABA

传感器

技术	光学
单圈分辨率	12 位
分辨率 多圈	14 位
多圈技术	机械齿轮组 (无需电池)
精度 (INL)	$\pm 0.0220^\circ$ (14 - 16位), $\pm 0.0439^\circ$ (<13位)
认证 认证/寿命 码制 码	二进制码

环境规格

外壳防护等级 (轴)	IP66/IP67
外壳防护等级 (外壳)	IP66/IP67
工作温度	-40 °C (-40 °F) - +85 °C (+185 °F)
存储温度	-40 °C (-40 °F) - +85 °C (+185 °F)
湿度	98%相对湿度, 无凝结状态

机械数据

连接帽材料	铝
外壳材料	钢
外壳涂层	阴极防腐防护 (> 720小时耐盐雾测试)
法兰形式	盲孔, \varnothing 58 mm
法兰材料	铝
轴的类型	盲孔, 深度 = 30 mm
轴的直径	\varnothing 15 mm (\varnothing 0.59")
轴的材料	不锈钢 V2A (1,4305; 303)
转子转动惯量	$\leq 30 \text{ gcm}^2$ [$\leq 0.17 \text{ oz-in}^2$]
摩擦力矩	$\leq 3 \text{ Ncm}$ @ 20 °C (0.66 oz-in @ 68 °F)
最高机械速度	$\leq 3000 \text{ 1/min}$
耐冲击性	$\leq 100\text{g}$ (6毫秒半弦波, EN 60068-2-27)
持久的抗冲击性	$\leq 10\text{G}$ (16毫秒半弦波 , EN60068-2-29)
耐振动性	$\leq 10 \text{ g}$ (10 Hz - 1000 Hz, EN 60068-2-6)
长度	99 mm (3.90")
重量	470 g (1.04 lb)

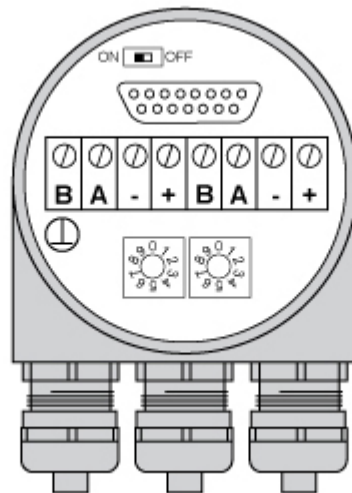
电气连接

连接方向	径向
连接类型	3 x 格兰头
连接类型	可拆卸便于更换新电缆组件的编码器没有可见的节点号, 旋转开关, 没有主动元件, 输出总线端接电阻也大弹簧夹



POSITAL

FRABA



連接計劃

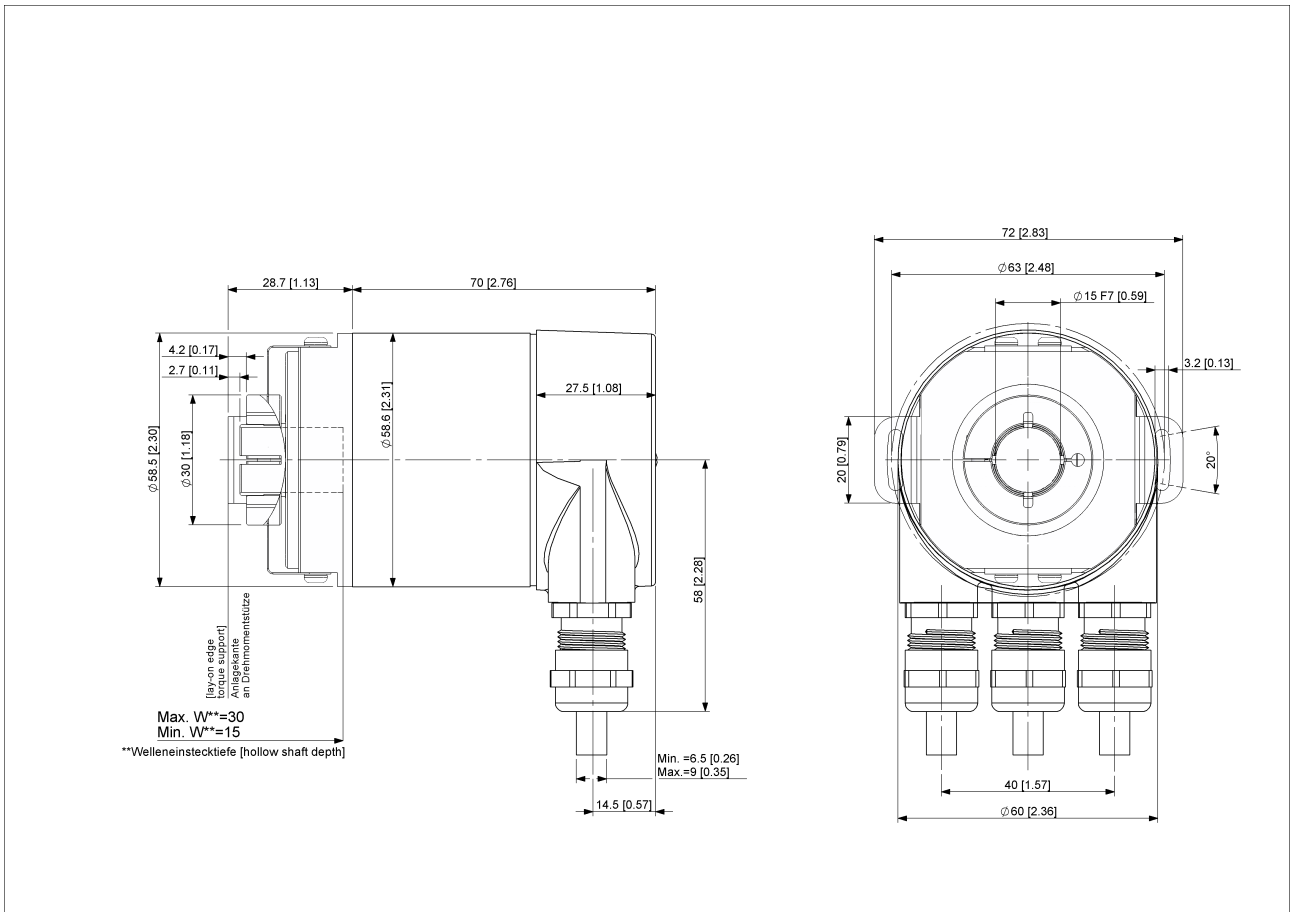
信號	密碼數
Bus line B (Bus in)	B
Bus line A (Bus in)	A
GND	-
Power Supply	+
Bus line B (Bus out)	B
Bus line A (Bus out)	A
GND	-
Power Supply	+

Connector-View on Encoder 尺寸圖



POSITAL

FRABA



联系



FRABA America
+1 609 750 8705
info@fraba.com



FRABA Asia
+65 6514-8880
info@fraba.sg



FRABA Europe
+49 221 96213-0
info@fraba.eu

所有尺寸均为[英寸]毫米。此信息和图纸的目的只是为了在一般的介绍。请参阅“下载”部分进行了详细的技术图纸。© 弗瑞柏 FRABA B.V. 版权所有。对于技术性误差或疏漏，我们不承担责任。产品规格的变更恕不另行通知。