

# CD401/CD501/CD701/CD901

## 使用说明书

IMCD09-C1

使用本产品前，请认真阅读本说明书，在理解内容的基础上正确使用。并请妥善保存，以便随时参考。



### 警告

- 如果本产品的故障或异常有可能导致系统重大事故的场合，请在外部设置适当的保护电路，以防事故发生。
- 请在完成所有接线工作之前，不要通电。否则可能导致触电、火灾、故障。
- 请在本产品所记载的型号范围内使用。否则可能导致火灾、故障。
- 请不要用在易燃、易爆气体的场所。
- 请不要触摸电源端子等高压部位。因有触电的危险。
- 请不要分解、修理以及改造本产品。否则可能导致触电、火灾、故障。

### 注意

- 本产品是A级机器。有时在家庭环境内发生电波干扰。此时，请用户采取充分对策。
- 本产品进行了强化绝缘防触电保护。将本产品安装在设备上以及接线时，请安装的设备符合相应的规定。
- 本产品是以安装在测量盘面上为前提而生产的，为了避免用户接近电源端子等高压部位，请安装时采取必要措施。
- 请务必遵守本说明书所记载的注意事项。否则有导致重大伤害以及事故的危险。
- 接线时，请按照各地的规定。
- 为了防止机器损坏和防止机器故障，请在与本产品连接的电源线或大电流容量的输入输出线上，用安装适当容量的保险丝等方法保护电路。
- 请不要将金属片或电线碎屑混入本产品内。否则可能导致触电、火灾、故障。
- 请按照规定的力矩牢固地拧紧端子螺丝。否则可能导致触电、火灾。
- 为了不妨碍散热，请不要堵塞本产品的周围。且请不要堵塞通风口。
- 请不要在未使用的端子上接任何线。
- 请务必在清洁前关掉电源。
- 请用干的软布擦去本产品的污垢。而且不要用稀释剂。因有可能变形、变色。
- 请不要用硬物擦蹭或敲打显示器。

### 使用之前

- 本说明书的前提是读者具有电气、控制、电脑以及通信等方面的基础知识。
- 本说明书中使用的图例、数据例以及画面例是为了便于理解而记入的，并不保证是其动作的结果。
- 为了长期安全地使用本产品，定期维修是必要的。本产品的某些元件有的受寿命限制；有的因长年使用性能会发生变化。
- 本公司对用户或第三者遭受如下损失，不负一切责任。
  - 由于利用本产品所产生的结果而遭受的损失。
  - 由于本公司不可预测的本产品的缺陷而遭受的损失。
  - 其他，所有的间接损失。
- 在没有事先预告的情况下，有可能变更本说明书的记载内容。有关本说明书的内容，期望无任何漏洞，您如果有疑问或异议，请与本公司联系。
- 禁止擅自转载和复制本说明书的一部分或全部。

## 1. 确认现货

请参照下列代码，确认本产品是否与您指定的型号一致。

CD401													
CD501	□	□	□	□	-	□	□	*	□	□	-	□	□
CD701	①	②	③	④	⑤	⑥	⑦	⑧	⑨				
CD901													

### ① 控制动作

- F: 附自动演算(AT)功能PID动作(逆动作)
- D: 附自动演算(AT)功能PID动作(正动作)
- W: 附自动演算(AT)功能加热/冷却PID动作(水冷) \*1
- A: 附自动演算(AT)功能加热/冷却PID动作(风冷) \*1

### ② 输入种类, ③ 范围代码: 参照 8. 输入范围表的代码。

### ④ 第1控制输出[OUT1] (加热侧)

- M: 继电器接点输出 T: 闸流控制管输出 V: 电压脉冲输出
- 8: 电流输出(DC 4~20 mA) G: 驱动闸流控制管用触发输出

### ⑤ 第2控制输出[OUT2] (冷却侧)

- 无此项: 控制动作为 F 或 D. M: 继电器接点
- T: 闸流控制管 V: 电压脉冲 8: 电流输出(DC 4~20 mA)

### ⑥ 第1警报[ALM1], ⑦ 第2警报[ALM2]

- N: 无警报输出 H: 上限输入值警报
- A: 上限偏差警报 J: 下限输入值警报
- B: 下限偏差警报 K: 附待机输入值上限警报
- C: 上下限偏差警报 L: 附待机输入值下限警报
- D: 范围内警报 P: 加热器断线警报(HBA) (CTL-6) \*2
- E: 附待机上限偏差警报 S: 加热器断线警报(HBA) (CTL-12) \*2
- F: 附待机下限偏差警报 R: 控制环断线警报 \*3
- V: 上限设定值(SV)警报
- W: 下限设定值(SV)警报
- G: 附待机上下限偏差警报

### ⑧ 通信功能 N: 无通信功能 5: RS-485 (2线式)

### ⑨ 防水/防尘结构 N: 非防水/防尘结构 1: 防水/防尘结构

\*1 控制动作为W或A的场合，无自主校正功能。

\*2 不能在第1警报指定加热器断线警报；而且控制输出是电流输出的场合，不能指定加热器断线警报。

\*3 控制环断线警报只能在第1警报或第2警报中选择其一。

### <附件>

- 安装支架: 2个\*
- 安装螺丝钉(带六角螺母): 2个\*
- 使用说明书: 1册

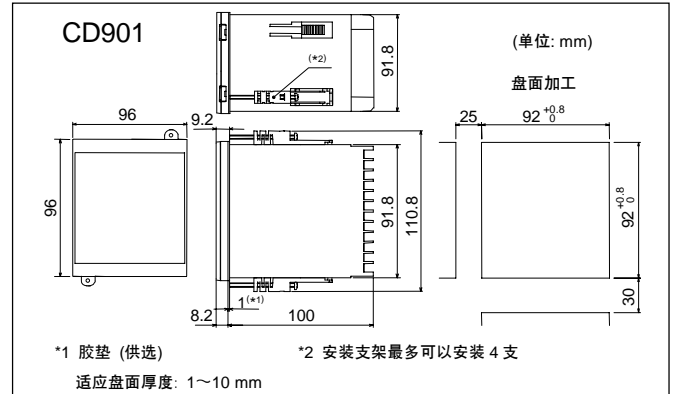
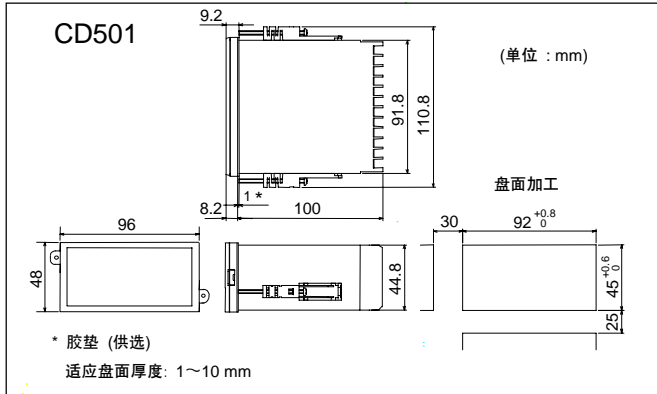
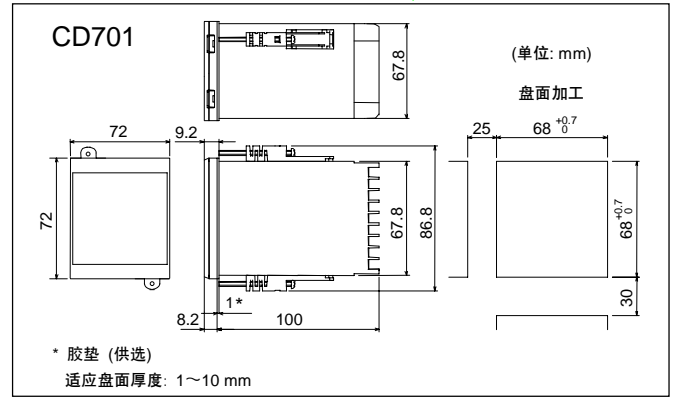
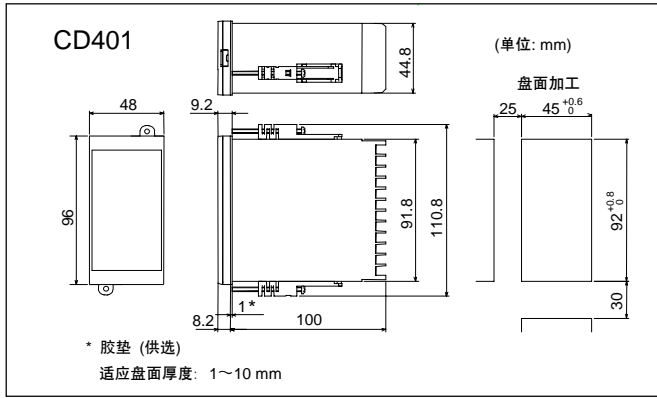
\* CD401/CD501/CD701/防水/防尘结构规格: 2个  
但 CD901 防水/防尘结构规格: 4个

## 2. 安 装

### 2.1 安装注意事项

- (1) 本产品可以使用于以下环境。(IEC61010-1)  
[过压分类II 污染程度2]
- (2) 请特别注意避免安装在以下场所。
  - 使用时的周围温度超过范围 0~50℃ 的场所。
  - 使用时的周围湿度超过范围 45~85% RH 的场所。
  - 因温度急剧变化可能结露的场所。
  - 发生腐蚀性气体、可燃性气体的场所。
  - 直接震动或冲击本产品的场所。
  - 有水、油、化学品、烟雾或蒸气的场所。
  - 灰尘、盐分、金属粉末多的场所。
  - 杂波干扰大或容易发生静电、磁场、噪音的场所。
  - 空调或暖气的气流直接辐射到的场所。
  - 阳光直接照射的场所。
  - 由于热辐射等产生热积累的场所

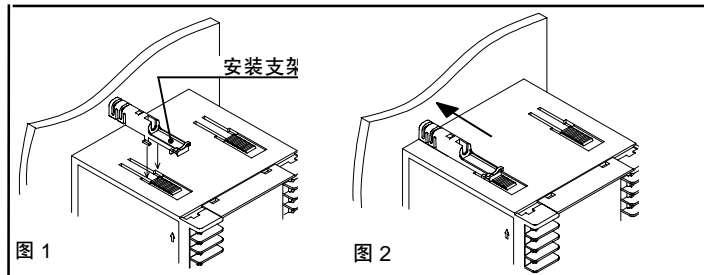
## 2.2 外形尺寸·盘面加工尺寸



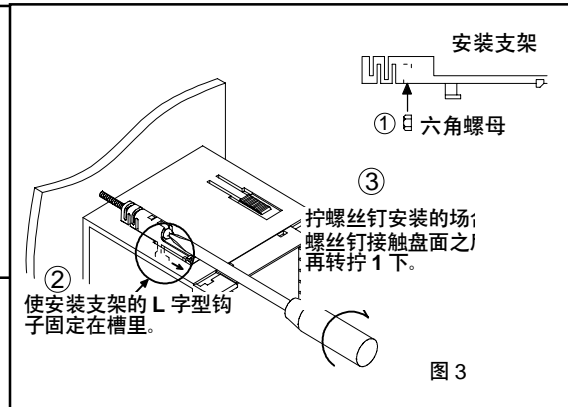
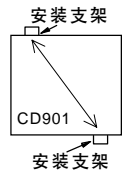
## 2.3 安装方法

- (1) 请参照「2.2外形尺寸·盘面加工尺寸」在盘面开孔。
- (2) 把本仪器从盘面的前面插入即可。
- (3) 沿着本仪器的安装支架槽插入安装支架 (图1)。

- (4) 推按安装支架, 直到本仪器被牢固的固定在盘面上为止(图2)。



\* 安装 CD901 时, 请务必把 2 个安装支架以上成对角的方式安装。



## 参考

- 防水/防尘结构规格的仪器(CD901: 使用 4 个安装支架)被安装在盘面上的状态时, 本仪表的前面部分符合 IP65。为了确保防水/防尘效果, 安装本仪器后请检查胶垫没有错位及缝隙。
- 如果胶垫老化了的场合, 请与 RKC 或附近的 RKC 代理商联系。
- 也可以用螺丝钉固定。按照上述步骤, 在安装支架里放入螺母, 安装上安装支架之后把用螺丝钉固定(图 3)。请使用附件的螺丝钉和螺母。
- 在说明图以 CD901 为用例进行了说明, 有关 CD401/CD501/CD701 的安装方法与其相同。

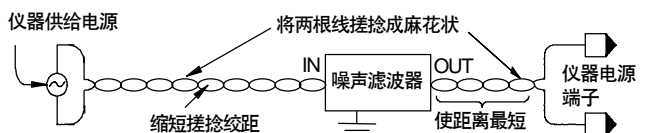
## 3. 配 线

### 3.1 配线注意事项

- 热电偶输入的场所, 请使用与仪器型号相对应的补偿导线。
- 测温电阻输入的场所, 请使用导线电阻小, 且 3 根导线之间无电阻差的导线。
- 为了避免噪声干扰的影响, 接线时, 请将输入信号线远离仪器电源线、动力电源线和负载线。
- 连接仪器电源线时, 应避免来自动力电源的噪声影响。如果是容易受噪声影响的场合, 建议使用噪声滤波器
  - 请将两根线搓捻成麻花状。搓捻绞距越短, 越有利于防御噪声。
  - 噪声滤波器安装在盘面上必须接地, 并使噪声滤波器输出和仪器

电源端子之间的接线距离最短。

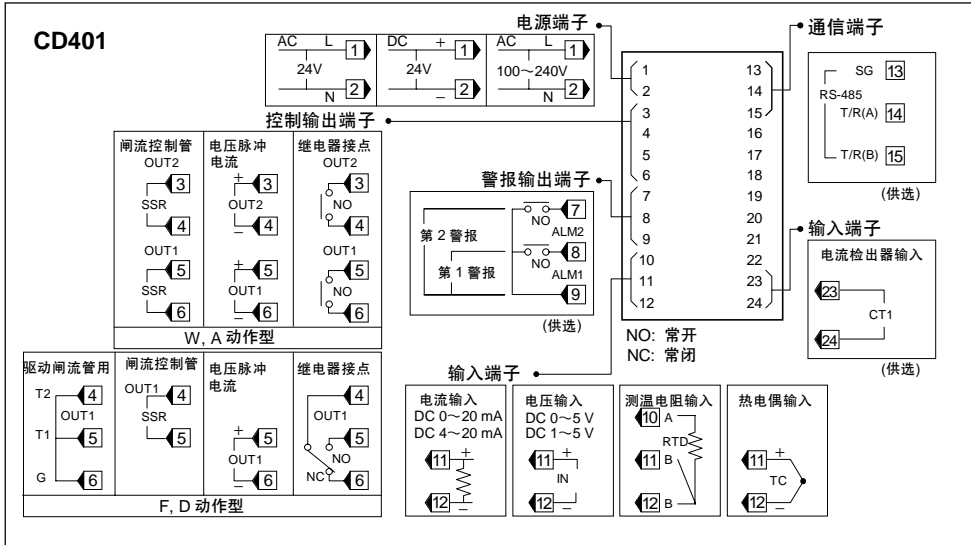
- 请不要在噪声滤波器输出侧安装保险、开关等, 否则会降低噪声滤波器的效果。



- 有关电源供给线, 请把电压降小两根电线捻成麻花状之后使用。
- 接通电源时, 接点输出的准备时间约需要4秒钟。如果作为外部连锁电路的信号等使用时, 请使用延迟继电器等。
- 在本仪器无电源开关及保险丝。如果需要, 请在本仪器的附近另行安装。  
[建议保险丝规格: 额定电压为250 V, 额定电流为1 A  
建议保险丝种类: 延时保险]

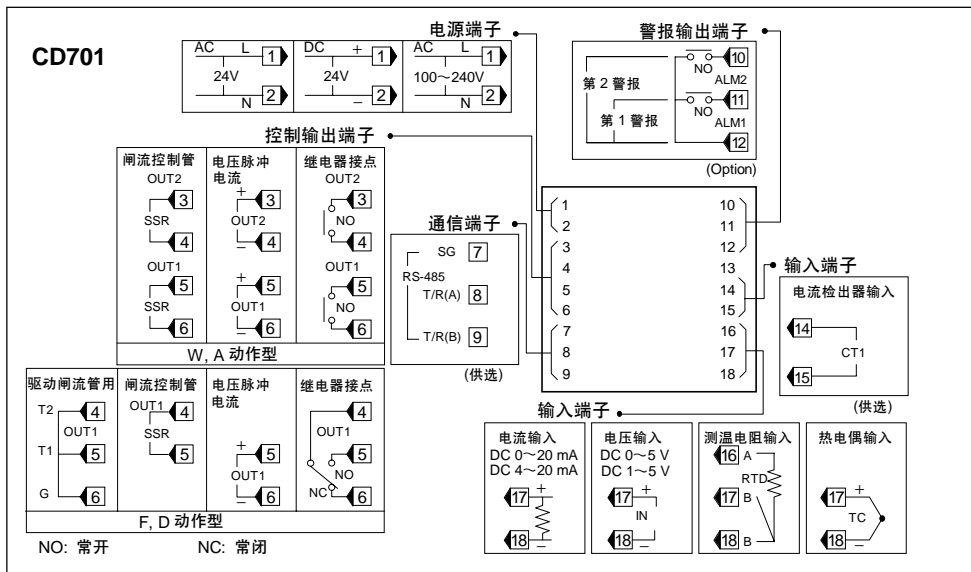
- 电流输入の場合, 必须在输入端子间接入一个250 Ω (±0.02 % ±10 ppm, 0.25 W以上)的电阻。此电阻请客户自己准备。
- 请不要过分拧紧端子螺丝。  
- 螺丝尺寸: M3x6  
- 建议拧螺丝力矩: 0.4N·m [4kgf·cm]  
请使用适合螺丝尺寸的压着端子。
- 本仪器的电源为24 V时, 请用SELV电路(可以保障安全的电源) 供电。

### 3.2 端子构成

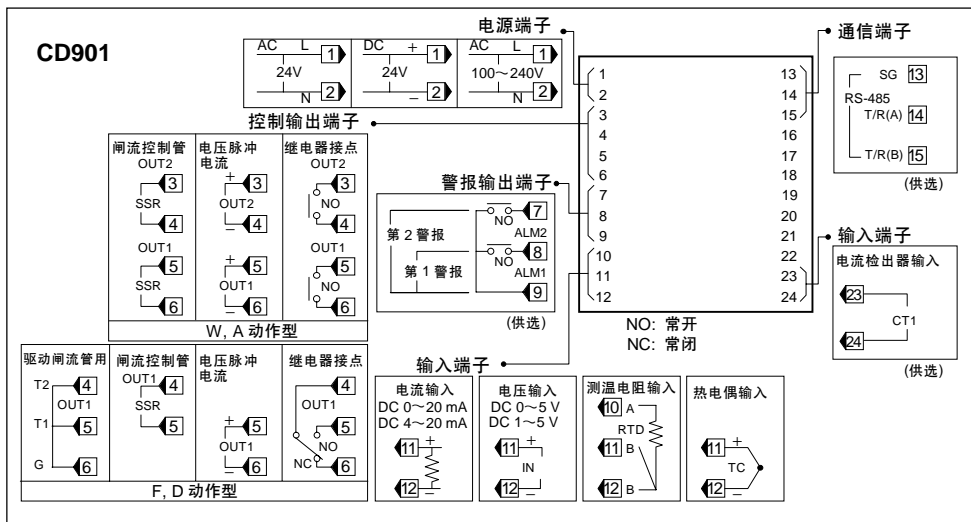


#### ■ 主要规格

- 电源电压:**  
90~264 V AC [包括电源电压的变化]  
(电源电压频率: 50/60 Hz),  
(额定电压: AC 100~240 V)
- AC 21.6~26.4 V  
[包括电源电压的变化]  
(电源电压频率: 50/60 Hz),  
(额定电压: AC 24 V)
- DC 21.6~26.4 V  
[包括电源电压的变化]  
(额定电压: DC 24 V)
- 消耗功率:**  
最大7 VA (AC 100 V时)  
最大10 VA (AC 240 V时)  
最大5 VA (AC 24 V时)  
最大160 mA (DC 24 V时)



- 警报输出的额定值:**  
继电器接点输出:  
AC 250 V, 1A (电阻负载)
- 控制输出的额定值:**  
继电器接点输出:  
AC 250 V, 3A (电阻负载)
- 电压脉冲输出:**  
DC 0/12 V (负载电阻为600 Ω以上)
- 电流输出:**  
DC 4~20 mA  
(负载电阻为600 Ω以下)
- 驱动闸流控制管触发输出:**  
用于驱动中容量(100 A以下)的  
闸流控制管。  
使用负载电压: AC 100 V制式,  
AC 200 V制式。  
使用负载: 电阻负载
- 闸流控制管输出:**  
0.5 A (周围温度为40 °C以下)

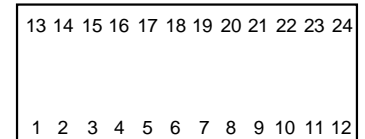


#### 质量:

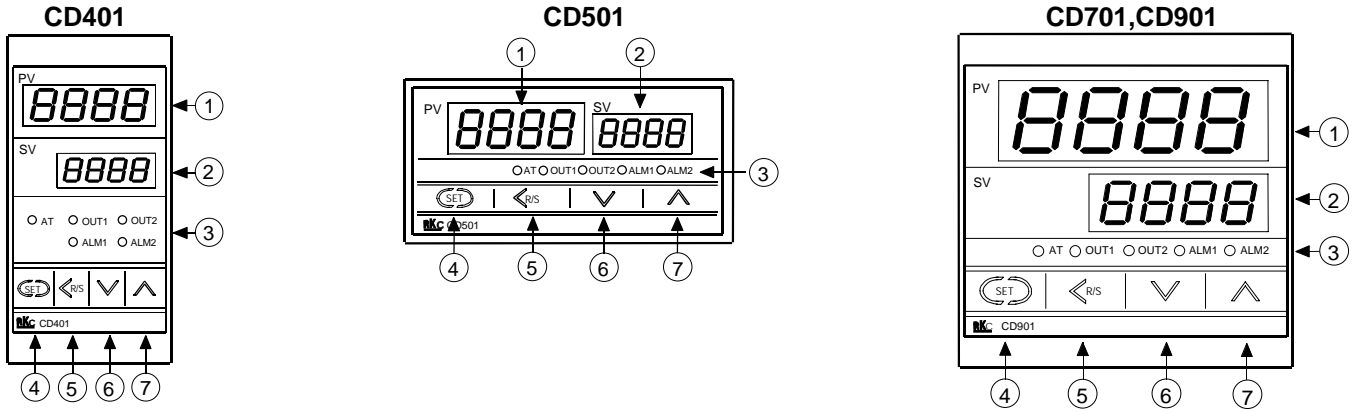
- CD401: 约250 g
- CD501: 约250 g
- CD701: 约290 g
- CD901: 约340 g

#### 参考

CD501的端子排列如下图, 其端子构成与CD401相同。



## 4. 各部分名称



### ① 测量值(PV)显示器[绿]

显示测量值 (PV) 或各种参数记号。

### ② 设定值(SV)显示器[橙]

显示设定值 (SV) 或各参数的设定值 (或CT输入值)。

### ③ 显示器

警报输出灯(ALM1、ALM2) [红]

ALM1: 第1警报输出ON时灯亮。

ALM2: 第2警报输出ON时灯亮。

### 自动演算(AT)灯 [绿]

正在实行自动演算时灯闪烁。

### 控制输出灯(OUT1、OUT2) [绿]

OUT1: 控制输出ON时灯亮。 \*\*

OUT2: 冷却侧控制输出ON时灯亮。 \*\*

\*\* 电流输出时灯的显示:

输出0%以下: 灯灭

输出100%以上: 灯亮

输出大于0%但小于100%: 灯暗亮

### ④ (SET) (设定键)

使用于调出参数以及登录设定。

### ⑤ </R/S (移位& R/S键)

• 使用于设定变更时移动位数。

• 使用于RUN/STOP功能的切换。

### ⑥ V (下调键)

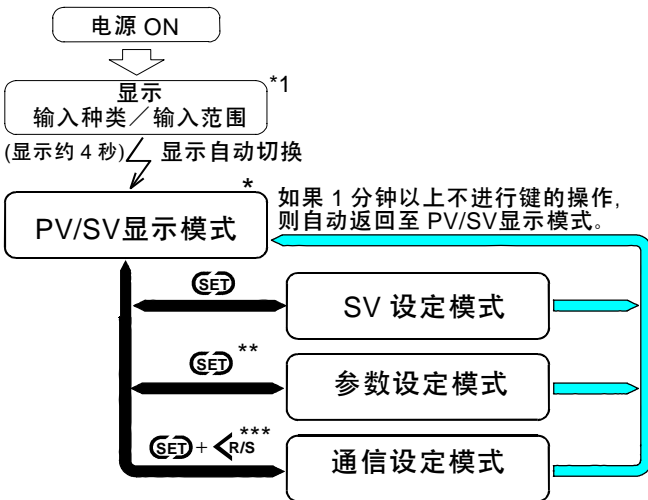
使用于减少数值。

### ⑦ ^ (上调键)

使用于增加数值。

## 5. 设定

### 5.1 各模式的调出步骤

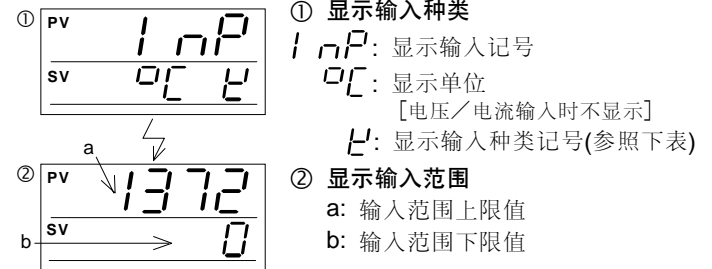


- \* 可以进行 RUN/STOP 的切换。  
每按 1 秒钟 </R/S 键, 就进行 RUN/STOP 的切换。
- \*\* 按 2 秒钟以上设定 (SET) 键。
- \*\*\* 一边按设定键 (SET), 一边按 </R/S 键。

### \*1 显示输入种类/输入范围

接通电源时自动显示输入种类和输入范围。

例如: 输入种类为K型热电偶、输入范围为0~1372℃的场合



### 输入种类记号表

记号	P	J	R	S	B	E	T	n	P	U	U	L	U	P	P	U
输入种类	热电偶 (TC)										RTD		电压 (电流)			
	K	J	R	S	B	E	T	N	PL	W5Re/W26Re	U	L	JPt 100	Pt 100		

### 5.2 各模式的内容

#### ■ PV/SV显示模式

显示现在的测量值(PV)以及设定值(SV)。

另, 在此模式可以实行运行(RUN)/停止运行(STOP)的切换。

#### ■ SV设定模式

设定设定值(SV)的模式(出厂值: 0℃或0.0℃)。

#### ■ 参数设定模式

为了设定警报以及PID等各种参数的模式。每按一次设定键(SET), 将依次显示参数记号。详细内容请参照「参数一览表」(P.5)。

#### ■ 通信设定模式

进行有关通信功能设定的模式。带通信功能的场合可以显示。有关通信规定、识别符以及通信通信设定模式, 请参照另附的通信使用说明书 "Communication" (IMCD06-E0)。

参数一览表

记号	名称	设定范围	说明	出厂值
CT1	电流检出器 输入值1 (CT1)	0.0~100.0 A [仅显示]	显示来自电流检出器的输入值。 [有加热器断线警报时可以显示]	
AL1	第1警报 (ALM1)	<ul style="list-style-type: none"> <li>●温度输入时 偏差警报、输入值警报、SV警报: -1999~+9999 °C 或 -199.9~+999.9 °C</li> </ul>	设定第1警报和第2警报的设定值。  警报动作间隙 <ul style="list-style-type: none"> <li>●温度输入时: 2或2.0 °C</li> <li>●电压/电流输入时: 幅度的0.2 %</li> </ul>	温度输入: 50或 (50.0)  电压/电流输入: 5.0
AL2	第2警报 (ALM2)	<ul style="list-style-type: none"> <li>●电压/电流输入时 偏差警报: -幅度~+幅度 (但是在9999以内)。 输入值警报、SV警报: 与输入范围 相同。</li> </ul>		
HBA1	加热器断线 警报1 (HBA)	0.0~100.0 A	参考电流检出器(CT)的输入值进行设定。 此警报是单相。请参照*1。	0.0
LBA	控制环断线 警报 (LBA)	0.1~200.0分(不能设定0.0分)	设定控制环断线警报(LBA)的设定值。请参照*2。	8.0
Lbd	LBA不感带 (LBD)	<ul style="list-style-type: none"> <li>●温度输入时: 0~9999 °C</li> <li>●电压/电流输入时: 幅度的0~100 %</li> </ul>	设定不进行控制环断线警报输出的区域。 如设定为「0」, 则LBD不起作用。 动作间隙 <ul style="list-style-type: none"> <li>●温度输入时: 0.8 °C</li> <li>●电压/电流输入时: 幅度的0.8 %</li> </ul>	0
ATU	自动演算 (AT)	0: 自动演算的结束或中止 1: 自动演算的开始	进行自动演算功能的ON/OFF。	0
STU	自主演算 (ST)	0: 自主演算的中止 1: 自主演算的开始	进行自主演算功能的ON/OFF。	0
P	比例带 (加热侧) (P)	<ul style="list-style-type: none"> <li>●温度输入时: 1(0.1)~幅度或 9999(999.9) °C</li> <li>●电压/电流输入时: 幅度的0.1~100.0 %</li> </ul>	进行PI、PD或PID控制时设定。 加热的/冷却PID动作的场合为加热侧比带。 「0(0.0)」的设定为ON/OFF动作控制(二位置动作控制)。 ON/OFF动作控制间隙 <ul style="list-style-type: none"> <li>●温度输入时: 2 °C 或 2.0 °C</li> <li>●电压/电流输入时: 幅度的0.2 %</li> </ul>	温度输入: 30或 (30.0)  电压/电流输入: 3.0
I	积分时间 (I)	1~3600秒 (设定为0秒: PD控制)	为了消除比例控制所产生的残留偏差而设定积分动作的时间。	240
D	微分时间 (D)	1~3600秒 (设定为0秒: PI控制)	为了防止波动提高控制的稳定性, 而预测输出的变化, 设定微分动作的时间。	60
AR	限制积分动作 生效范围 (ARW)	加热侧比例带的1~100 %。 (设定为0秒: 积分动作OFF)	对于防止由积分动作而引起的过调节或欠调节有效。	100
T	比例周期 (加热侧) (T)	1~100秒 (不可设定0秒) 电流输出时: 不可设定。	设定控制输出的周期。 加热/冷却PID动作的场合, 为加热侧比例周期。	请参照*3。
Pc	比例带 (冷却侧) (Pc)	加热侧比例带的1~1000 %。 (不可设定为0%)	设定加热/冷却PID动作时的冷却侧比例带。	100
db	不感带 (db)	<ul style="list-style-type: none"> <li>●温度输入时: -10~+10 °C 或 -10.0~+10.0 °C</li> <li>●电压/电流输入时: 幅度的-10.0~+10.0 %</li> </ul>	设定加热侧比例带和冷却侧比例带之间的控制不感带。 如果设定为负(-), 则为重叠。	0 或 0.0

(接下页)

(接上页)

记号	名称	设定范围	说明	出厂值
$t$	比例周期 (冷却侧) (t)	1~100秒(不可设定为0秒) 电流输出时: 不可设定	设定加热/冷却PID动作时的冷却侧比例周期。	请参照*4。
$Pb$	PV偏置 (Pb)	●温度输入时: -1999~+9999 °C 或 -199.9~+999.9 °C ●电压/电流输入时: -幅度~+幅度	通过在测量值(PV)施加偏置,进行补偿传感器等。	0 或 0.0
$LCK$	设定数据 锁定功能 (LCK)	请参照*5。	设定数据锁定的锁定等级。	0000

**参考**

根据规格,有的参数记号不显示。

**\*1 设定加热器断线警报(HBA)的注意事项**

- 在第2警报选择了加热器断线警报(HBA)的场合可以显示。
- 控制输出是电流输出的场合,不能使用加热器断线警报。
- 请把加热器断线警报的设定值设定为电流检出器的输入值的85%左右。在电源变动大等的场合,请把值设定稍小些。另,当并联连续数支加热器时,请把值设定稍大些(但要在CT值以内),这样即使仅1支加热器断线也可让加热器断线警报输出ON。
- 把加热器断线警报设定值设定为「0.0」时,或没有接续电流检出器时,加热器断线警报输出ON。

**\*2 设定控制环断线警报(LBA)的注意事项**

- 在第1警报或第2警报选择了控制环断线警报(LBA)的场合可以显示。
- 通常把控制环断线警报的设定值设定为积分时间(I)的2倍左右。
- 加热/冷却PID动作的场合,不能使用控制环断线警报。
- 正在自动演算时,控制环断线警报功能不起作用。
- 在PID演算值(输出的ON时间/周期)是0%或100%时,控制环断线警报功能起作用。据此,从发生异常到控制环断线警报功能动作的时间,是在PID演算值变为0%或100%所需的时间加上控制环断线警报的设定值。
- 如果控制环断线警报的设定时间过短或不符控制对象的场合,有时控制环断线警报为ON/OFF或变不成ON。这种场合,请把控制环断线警报的设定时间设定稍微长些。

\*3 第1控制输出:继电器接点输出:20秒;电压脉冲输出/驱动闸流管用触发输出/闸流控制管输出:2秒

\*4 第2控制输出:继电器接点输出:20秒;电压脉冲输出/闸流控制管输出:2秒

**\*5 设定数据锁定等级的选择内容**

设定	锁定等级内容	设定	锁定等级内容
0000	可以设定SV和全部参数	0011	仅可以设定SV
0001	仅可以设定SV和警报(ALM1, ALM2)	0101	仅可以设定警报(ALM1, ALM2)
0010	仅可以设定警报(ALM1, ALM2)以外的项目	0110	仅可以设定SV和警报(ALM1, ALM2)以外的项目
0100	仅可以设定SV以外的项目	0111	不可以设定SV和全部参数

- 被锁定的设定项目只能进行确认。
- 不管设定了「0001」、「0011」、「0101」或「0111」中的哪个,警报设定项目「HBA」、「LBA」和「LBD」都被锁定。

**5.3 参数设定步骤**

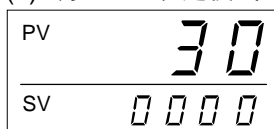
**⚠ 操作键时的注意事项**

- 仅变更了设定值,其值并不能被登录。为了登录,请按设定键(SET)。
- 被锁定的参数显示灯明亮,但不能进行设定变更。

**■ 设定值(SV)的设定步骤**

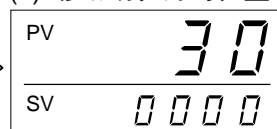
例:将设定值(SV)从0°C变更为200°C的场合

(1) 调至SV设定模式



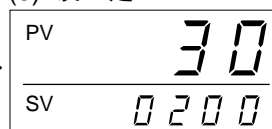
按设定键(SET),调至SV设定模式。在此模式可以设定变更明亮灯的位置。

(2) 移动明亮灯的位置



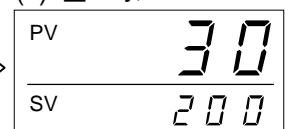
按<R/S>键,移动明亮灯的位置,使百位的显示灯明亮。

(3) 设定



按上调键(或下调键)使百位的显示灯为2。

(4) 登录



按设定键(SET),登录设定的值。设定值的各位显示灯明亮,返回至PV/SV显示模式。

**■ 设定值(SV)以外的参数的设定步骤**

设定步骤与「■设定值(SV)的设定步骤」的(2)~(4)相同。设定结束后,如果按设定键(SET),就显示下个参数记号。不进行参数的设定时,请返回PV/SV显示模式。

## 6. 操作

### 注意

- 请连接符合仪器规格的输入信号线之后接通电源。如输入信号线开路，本仪器就判断输入断线。
  - 超过刻度上限\*1：热电偶(TC)输入、测温电阻(RTD)输入(输入短路时为低于刻度下限)。
  - 低于刻度下限\*1：热电偶(TC)输入(定货时指定)、电压输入(电流输入)\*2。
    - \*1 警报输出ON(控制动作作为W或A的场合，加热侧和冷却侧的控制输出都为OFF)。
    - \*2 控制输出的种类为「DC 0~5 V」或「DC 0~20 mA」的场合，控制输出和警报输出都不确定。
- 对于20 ms以下的停电，本仪器不受影响。停电超过20 ms的场合，判断电源为关断(OFF)，恢复供电时以电源OFF直前的数据再次开始运行。
- 警报的待机动作不仅接通电源时起作用，而且变更设定值(SV)时也起作用。

### 6.1 操作步骤

- (1) 在接通电源之前，请确认已经完成安装以及配线。
- (2) 请把设定值(SV)以及各参数设定为符合控制对象的值。
- (3) 因为在本仪器没有电源开关，所以一接通电源就开始运行。  
[出厂时的设定: RUN(实行运行)]

#### 参考

本仪器保持电源关断直前的数据。

例如，在STOP状态关断电源的场合，再次接通电源时以STOP状态起动。

#### ■ 关于RUN/STOP

如果切换至停止运行(STOP)，则显示及输出等的状态如下：

- 显示：在PV显示器显示  $STOP$  (STOP)
- 输出：控制输出为OFF，警报输出为OFF
- 自动演算：中止自动演算(AT) (PID常数没有被更新)
- 自主演算：中止自主演算(ST)(直到再次开始RUN模式)

### 6.2 设定数据锁定(LCK)功能

设定数据锁定(LCK)功能是指把使用频度低的参数锁定，以防止误操作的功能。

### 6.3 自动演算(AT)功能

所谓自动演算(AT)功能是指自动地测量、演算、设定最佳的PID以及LBA常数的功能。

可以从接通电源后、升温过程中以及控制稳定时的各种状态开始自动演算。

#### ■ 开始进行自动演算的条件

全部满足以下条件后，请起动自动演算。

- 开始自动演算前，结束PID和LBA以外的全部参数的设定。
- 设定数据锁定(LCK)功能的设定为「0000」。

#### ■ 自动演算中止的条件

如果出现如下任一状况时，自动演算中止。

- 变更了SV时
- 变更了PV偏置时
- 从RUN切换成了STOP状态时
- PV值出现异常时(输入断线时)
- 关断电源时
- 发生超过20 ms的停电时
- 开始自动演算后经过约9个小时也不结束时

#### 参考

- 自动演算的中止条件成立时，立即中止自动演算并转换至PID控制。此时，PID和LBA各常数的值没有被更新(保持开始自动演算前的值不变)。
- 如果在控制系统内发生振荡等不适合的场合，请不要使用自动演算功能。这种场合，请设定符合控制对象的值。

### 6.4 自主演算(ST)功能

所谓自主演算(ST)功能是指由于接通电源时、变更SV值时或控制对象的特性变动时而引起控制系统温度振动的场合，本仪器自动地演算、设定最佳PID常数的功能。

#### 注意

- 在有周期性外来干扰、发生脉动的控制系统，请把自主演算功能调为OFF。

- 自主演算功能调为ON状态时，接通电源或变更SV值的场合，在接通本仪器电源的同时或直前，请接通控制对象(加热器)的电源。

#### ■ 开始进行自主演算的条件

- 为了把自主演算功能设定为ON状态，必须设定：P≠0、I≠0、D≠0、ARW≠0。

#### ■ 自主演算中止的条件

如果出现如下任一状况时，自主演算中止。

- PV值超出了输入范围(仪表为超过量程上限或低于量程下限时)
- 自主演算(ST)功能被设定为OFF状态时
- 正在实行自动演算(AT)功能时<sup>\*1</sup>
- 将RUN/STOP功能切换成了STOP状态时<sup>\*2</sup>
- 关断电源时

<sup>\*1</sup> 自动演算(AT)功能动作时，自主演算(ST)功能为(停止状态)。在AT功能停止之后，ST功能再次从停止状态开始起动。

<sup>\*2</sup> 如果将操作状态从RUN切换成了STOP状态，则ST功能为停止状态。如果将操作状态从STOP切换成了RUN状态，则ST功能再次从停止状态开始起动。

#### 参考

- 控制动作作为加热/冷却PID动作的场合，ST功能不起作用。
- 正在实行自主演算时，不能设定变更PID和ARW常数。只能监视其值。

## 7. 异常时的显示

### ■ 故障显示

<b>Err</b>	RAM异常 (写入的设定数据不良等)	请与RKC或附近的RKC代理商联系。
------------	--------------------	--------------------

### ■ 超过刻度上限和低于刻度下限

测量值 (PV)	测量值 (PV) 超过了输入范围 (闪烁显示)	<div style="border: 1px solid black; padding: 5px; display: inline-block;"> <b>警告</b>                      为了防止触电, 请在更换传感器时务必关断电源。                      检查传感器以及输入导线。                 </div>
0000 闪烁	超过刻度上限: 测量值 (PV) 超过了输入范围的上限。	
UUUU 闪烁	低于刻度下限: 测量值 (PV) 低于了输入范围的下限。	

## 8. 输入范围表

输入种类		范围代码
热电偶输入	K	0 ~ 200 °C K 01
		0 ~ 400 °C K 02
		0 ~ 600 °C K 03
		0 ~ 800 °C K 04
		0 ~ 1000 °C K 05
		0 ~ 1200 °C K 06
		0 ~ 1372 °C K 07
		0 ~ 100 °C K 13
		0 ~ 300 °C K 14
		0 ~ 450 °C K 17
	0 ~ 500 °C K 20	
	J	0 ~ 200 °C J 01
		0 ~ 400 °C J 02
		0 ~ 600 °C J 03
		0 ~ 800 °C J 04
		0 ~ 1000 °C J 05
		0 ~ 1200 °C J 06
	R	0 ~ 450 °C J 10
		0 ~ 1600 °C R 01 *1
		0 ~ 1769 °C R 02 *1
S	0 ~ 1350 °C R 04 *1	
	0 ~ 1600 °C S 01 *1	
B	0 ~ 1769 °C S 02 *1	
	400 ~ 1800 °C B 01	
	0 ~ 1820 °C B 02 *1	

输入种类		范围代码
热电偶输入	E	0 ~ 800 °C E 01
		0 ~ 1000 °C E 02
	N	0 ~ 1200 °C N 01
		0 ~ 1300 °C N 02
	T	-199.9 ~ +400.0 °C T 01 *2
		-199.9 ~ +100.0 °C T 02 *2
		-100.0 ~ +200.0 °C T 03
		0.0 ~ 350.0 °C T 04
	W5Re/W26Re	0 ~ 2000 °C W 01
		0 ~ 2320 °C W 02
	PL II	0 ~ 1300 °C A 01
		0 ~ 1390 °C A 02
		0 ~ 1200 °C A 03
	U	-199.9 ~ +600.0 °C U 01 *2
		-199.9 ~ +100.0 °C U 02 *2
		0.0 ~ 400.0 °C U 03
	L	0 ~ 400 °C L 01
		0 ~ 800 °C L 02
测温电阻输入	Pt100	-199.9 ~ +649.0 °C D 01
		-199.9 ~ +200.0 °C D 02
		-100.0 ~ + 50.0 °C D 03
		-100.0 ~ +100.0 °C D 04
		-100.0 ~ +200.0 °C D 05
		0.0 ~ 50.0 °C D 06
		0.0 ~ 100.0 °C D 07

输入种类		范围代码
测温电阻输入	Pt100	0.0 ~ 200.0 °C D 08
		0.0 ~ 300.0 °C D 09
		0.0 ~ 500.0 °C D 10
		-199.9 ~ +649.0 °C P 01
	JPt100	-199.9 ~ +200.0 °C P 02
		-100.0 ~ + 50.0 °C P 03
		-100.0 ~ +100.0 °C P 04
		-100.0 ~ +200.0 °C P 05
		0.0 ~ 50.0 °C P 06
		0.0 ~ 100.0 °C P 07
0.0 ~ 200.0 °C P 08		
0.0 ~ 300.0 °C P 09		
0.0 ~ 500.0 °C P 10		

\*1 0 ~ 399 : 保证精度范围外

\*2 -199.9 ~ -100.0 : 保证精度范围外

输入种类		范围代码
DC 0 ~ 5 V	0.0 ~ 100.0	4 01
DC 0 ~ 10 V **		5 01
DC 1 ~ 5 V		6 01
DC 0 ~ 20 mA		7 01
DC 4 ~ 20 mA		8 01

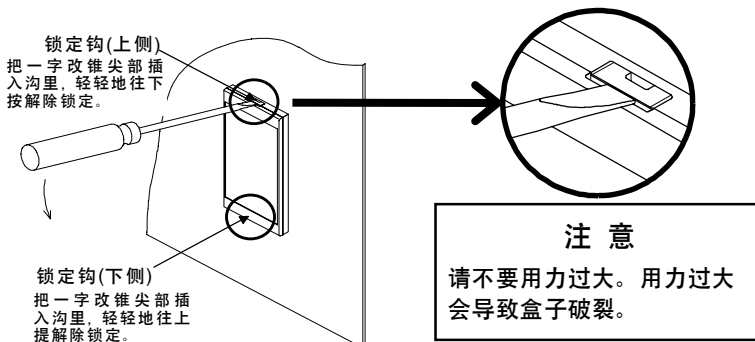
\*\* Z 1010 规格

## 9. 内部装置的取出方法



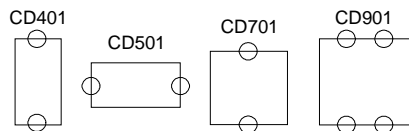
- 为了防止触电以及防止机器故障, 非指定人员请不要取出内部装置。
- 为了防止触电以及防止机器故障, 请务必先关断电源之后取出内部装置。
- 为了防止受伤以及防止机器故障, 请不要接触内部装置的印刷线路板。

为了防止触电根据IEC61010-1的要求, 特意设计成了如下结构 (即取出内部装置时需要使用工具的结构)。



### 参考

- 锁定钩(○记号)的位置因仪器种类而异。



- 推荐工具: 一字改锥 6 mm (改锥的尖端幅度: 小于6 mm)