

## ML7421A/B 系列

### 线性电动阀门执行器

技术说明书



ML7421A

ML7421B

### 产品特点

- 安装简单快捷
- 低能耗，免维护
- 行程自适应模式
- 终点限位开关
- 手动开关
- 0(2)~10 Vdc 输入信号， 2~10 Vdc 位置反馈信号
- 动作方向可选
- 故障安全位置可选（控制信号缺失时）
- 防腐设计

### 技术参数

#### 温度

工作环境温度	-10~+50 °C (5~95% RH)
贮存环境温度	-40...+70 °C (5...95%RH)
工作介质温度	最高 150 °C (使用高温组件时可达220°C )

#### 信号

输入信号	y=0~10 Vdc 或 2~10 Vdc 阻抗100 KΩ
位置反馈信号	x=2~10Vdc, 最大输出1mA

#### 安全

电气保护等级	III (EN60730-1)
防护等级	IP54 (EN60529)
防火等级	V0 (UL94)

#### 材料

上盖	ABS-FR塑料
基座	铸铝
支架	铸铝

### 产品概述

ML7420A/B系列电动阀门执行器可为阀门提供调节型控制并且输出2...10 Vdc的位置反馈信号, 广泛应用于加热, 通风及暖通空调系统。

## 接线

接线端子	1.5 mm <sup>2</sup>
电缆接口	M20.
	PG11接头用于附件

表 1. 选型表

型号	ML7421A8035-E	ML7421B8012-E
供电电压	24 Vac ±15%; 50/60 Hz	
功耗	14 VA	
输入信号: 0(2) Vdc	阀门连接件位于顶端. 两通阀:"开", 三通阀 A-AB口:"关" ①	
输入信号: 10 Vdc	阀门连接件位于底端. 两通阀:"关", 三通阀 A-AB口:"开" ①	
反馈信号	2-10V	
额定行程	20mm	38mm
运行时间(50 Hz )	1.9min	3.5min
推力	≥ 1800N	
重量	2.0 Kg	2.0Kg

① 出厂设置。可以通过PCB上的按钮W3实现反向动作 (见图1)。

## 使用说明

### 概述

ML7421系列执行器由同步电机驱动，通过一个卡子连接执行器与阀杆，实现阀门的上下运动。内置的弹簧组件使执行器的输出力限制在出厂设置范围内。当达到特定的阀杆推力时，内部开关关闭。

### 手动操作

ML7421系列执行器带有手动旋钮，在失电情况下可以手动开关执行器。**注意：只有在关闭电源后才可以进行手动操作！**按下旋钮并顺时针旋转，执行器连接件向下运动；反之，逆时针旋转，执行器连接件向上运动。如果执行器返回自动控制则手动旋钮自动解锁。**注意：手动操作后为避免执行器转轴卡死，建议反向转回约一圈以保证后续正常工作。**

### 超越选项

ML7421系列执行器带有超越功能(见接线图)。当超越功能作用时，执行器会运行到全开或全关的位置，不再受输入信号的控制。

## 接线说明

执行器预装有M20的电缆管，并且配有2个M20及M18接口用于附件安装。

最大允许电缆尺寸: 200 m / 1.5 mm<sup>2</sup>

**注意：**为了避免故障发生，请连接24 Vac电源并接地(见接线图)。

## 自适应模式

将执行器和阀门组装好，给执行器供电24Vac。

**手动自适应：**同时按住电路板上的按钮W2和W3约2秒以上(见图1)，直到两个指示灯开始闪烁，此时进入自适应模式。执行器将自动全关(运行到底部)然后全开(运行到顶部)。指示灯不再闪烁表示过程完成。此过程完成后，执行器会运行到触发之前的位置。

**信号自适应：**执行器通电后，输入0V信号，运行到全开位置(顶部)；输入10V信号，执行器运行到全关位置(底部)；至此，行程校准完成。

**注意：**行程校准所需时间取决于执行器运行时间(见表1)。

## 输入信号

模拟输入信号Y可通过按钮W2进行选择(见图1)。当对应LED灯亮时,输入型号为0...10 Vdc(出厂设置);当对应LED灯暗时,输入型号为2...10 Vdc。

执行器也可接受4~20mA电流信号,此时需改变跳线W4到右边位置(见图1),且W2必须为2...10V状态(LED灯不亮)。

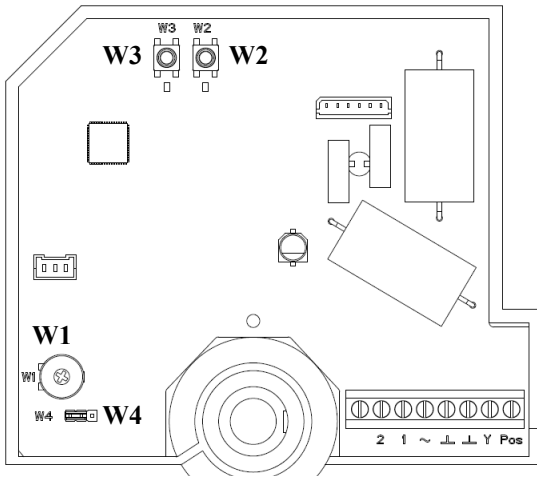


图1. 电路板布局

## 反馈信号

模拟量输出信号只有2...10 Vdc一种,可以反馈执行器的实际运行位置。

当阀门位于执行器最底端时,输出信号为10 Vdc(出厂设置)。

## 关断压差

执行器推力		1800 N								
执行器行程		20mm						38mm		
阀门口径	mm	25	32	40	50	65	80	100	125	150
	inch	1	1 ¼	1 ½	2	2 ½	3	4	5	6
阀门型号		关断压差 (kPa)								
V5011P		1600	1600	1500	850					
V5328A					1200	1000	1000			
V5216A (DN50~80)					1200	1000	1000			
V5216 (DN100~150)								850	850	850
V5088A								850	850	850
V5013P			1600	1500	850					
V5329A						600	400			
V5050A								150	120	80

## 输入信号故障

输入信号故障时执行器的停机位置可通过电位计W1设定(见图2)。出厂设置为输入信号故障时,执行器将位于全行程的中间位置(50%)。旋转电位计W1的旋钮可以实现0%、50%和100%三种位置的选择。

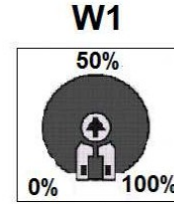


图2. 电位计

## 运动方向的设定

执行器的动作方向可通过位于PCB左侧按钮W3进行选择(见图1)。当对应LED灯亮时,输入信号0(2) Vdc对应执行器最顶端(出厂设置);当LED灯暗时,输入信号0(2) Vdc控制信号对应执行器最底端位置。

## 高温组件

(用于介质温度在 150°C 至220°C 的场合)

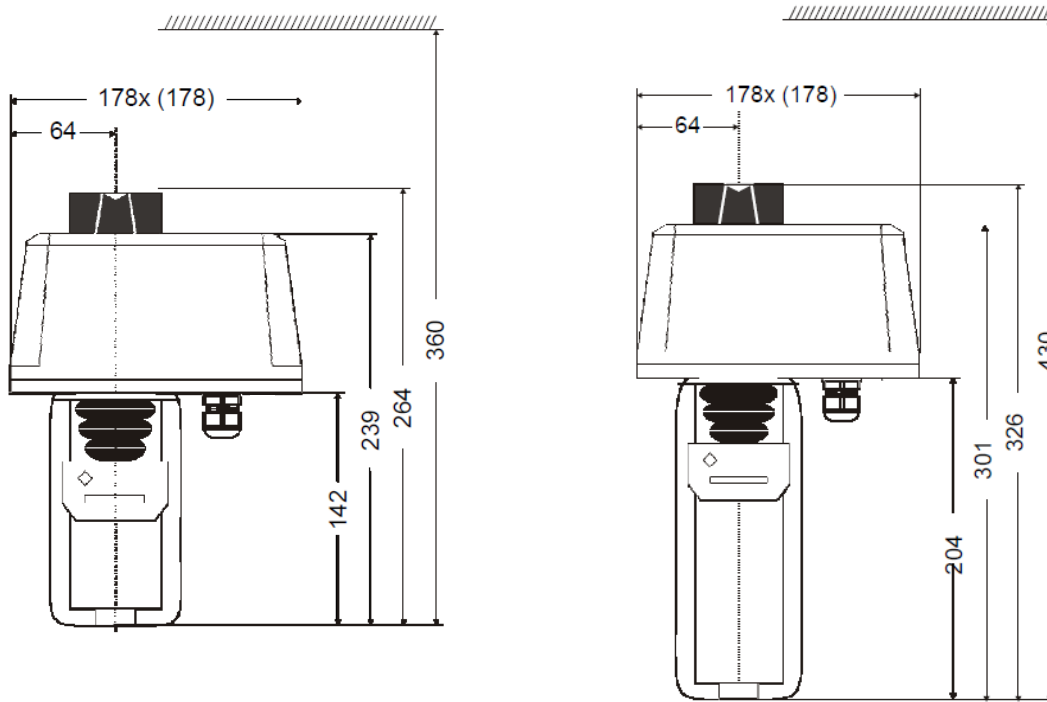
零件号:

4319600-001 (20mm)

4319600-002 (20mm)

4319600-038 (38mm)

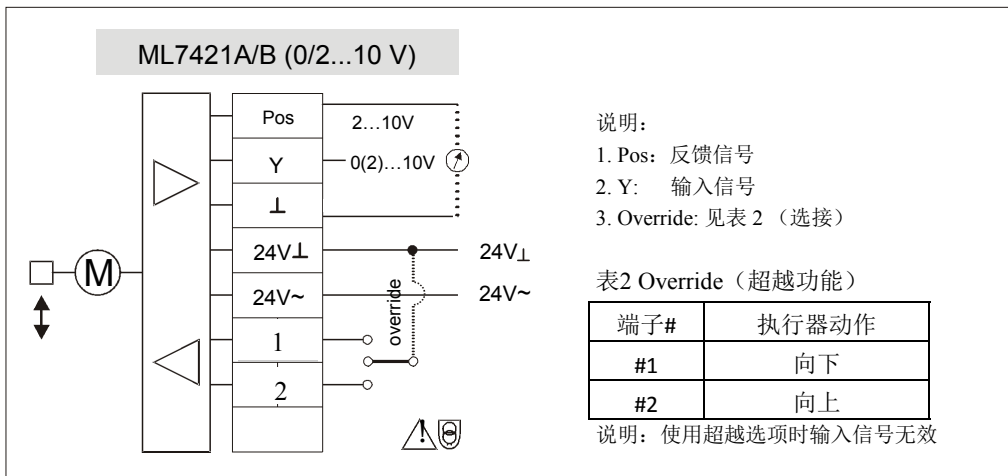
## 尺寸 (mm)



说明：以上高度尺寸均未包括高温组件的尺寸。

Fig. 2. ML7421A (左) 和ML7421B (右)

## 接线图



**Honeywell**

霍尼韦尔环境自控产品（天津）有限公司  
 天津经济技术开发区南海路158号  
 邮编：300457  
 电话：+86-22-66287000  
 传真：+86-22-25325214

产品资料如有变动，恕无事先通知。