

增压阀 VBA 系列



Order Made 订制规格 (详细规格请参考第11页。)

型号表示方法

VBA **40A** - **04** - **04** - **04**

主体尺寸

10A	1/4基准·手动操作型	增压比2倍
20A	3/8基准·手动操作型	
40A	1/2基准·手动操作型	
22A	3/8基准·气控型	
42A	1/2基准·气控型	
43A	1/2基准·最高使用压力1.6MPa	增压比2~4倍
11A	1/4基准·手动操作型	

准标准规格

记号	内容
无记号	标准品
Z ^{注)}	产品铭板与压力表的单位为psi

注) 螺纹种类为NPT, NPTF。
按照新计量法(日本国内用SI单位)仅向日本以外销售。

可选项

记号	可选项
无记号	无
G	压力表
N	消音器
S	高效消音器 ^{注)}
GN	压力表·消音器
GS	压力表·高效消音器 ^{注)}
LN	弯头·消音器 ^{注)}
LS	弯头·高效消音器 ^{注)}
GLN	压力表·弯头·消音器 ^{注)}
GLS	压力表·弯头·高效消音器 ^{注)}

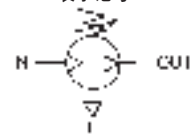
注) 请参考螺纹种类和可选项的组合表。

螺纹种类^{注)}

记号	螺纹种类
无记号	Rc
F	G
N	NPT
T	NPTF

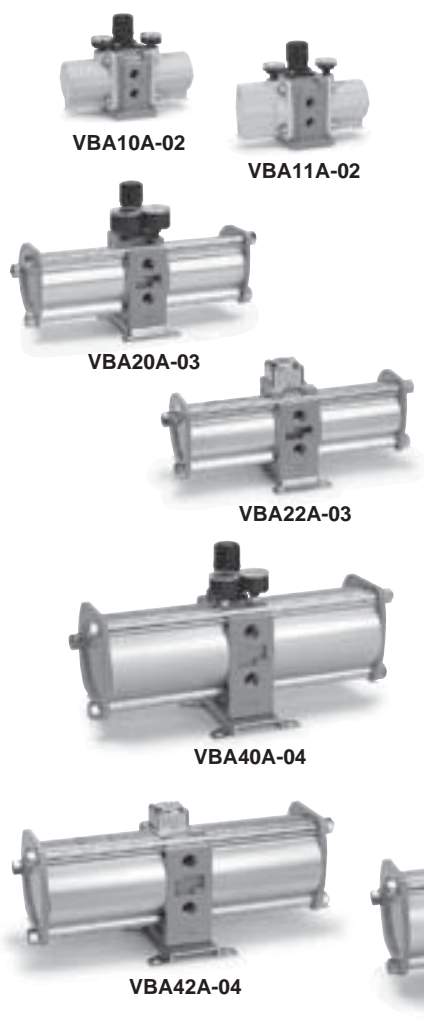
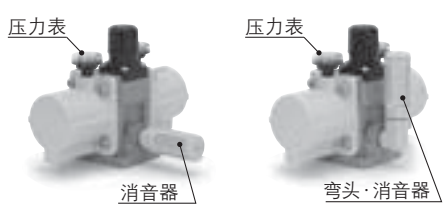
注) 螺纹种类适用于VBA1□A的IN, OUT, EXH接口、VBA2□A和4□A的IN, OUT, EXH、压力表接口。VBA1□A的压力表接口不能任意选择螺纹种类, 固定为Rc螺纹。

表示记号



配管口径

记号	配管口径	适用机型
02	1/4	VBA1□A
03	3/8	VBA2□A
04	1/2	VBA4□A



螺纹种类·可选项组合表

主体尺寸	螺纹种类	可选项										准标准规格		
		无记号	G	N	S	GN	GS	LN	LS	GLN	GLS	无记号	-Z	
10A 11A	无记号	●	●	●	●	●	●	●	●	●	●	●	●	—
	F	●	●	●	●	●	●	●	●	●	●	●	●	—
	N	●	●	—	—	—	—	—	—	—	—	—	—	●
	T	●	●	●	—	—	—	●	—	—	—	—	—	●
20A 22A	无记号	●	●	●	●	●	●	—	—	—	—	—	—	—
	F	●	●	●	●	●	●	—	—	—	—	—	—	—
	N	●	●	●	●	●	●	—	—	—	—	—	—	—
	T	●	●	●	●	●	●	—	—	—	—	—	—	—
40A 42A 43A	无记号	●	●	●	●	●	●	—	—	—	—	—	—	—
	F	●	●	●	●	●	●	—	—	—	—	—	—	—
	N	●	●	●	●	●	●	—	—	—	—	—	—	—
	T	●	●	●	●	●	●	—	—	—	—	—	—	—

配套气罐表

增压阀 气罐	VBA1□A	VBA2□A	VBA4□A
VBAT05A	●	—	—
VBAT05S	●	●	—
VBAT10A	●	—	—
VBAT10S	—	●	●
VBAT20A	—	●	—
VBAT20S	—	●	●
VBAT38A	—	●	—
VBAT38S	—	●	●



标准规格

型号	VBA10A-02	VBA20A-03	VBA40A-04	VBA22A-03	VBA42A-04	VBA43A-04	VBA11A-02	
使用流体	压缩空气							
增压比	2倍						2倍~4倍	
压力调整机构	带溢流功能 手动操作型 ^{注1)}			气控型		带溢流功能 手动操作型 ^{注1)}		
最大流量 ^{注2)} L/min(ANR)	230	1000	1900	1000	1900	1600	70	
设定压力范围	MPa 0.2~2.0	0.2~1.0		0.2~1.0		0.2~1.6	0.2~2.0	
供给压力范围	MPa	0.1~1.0						
保证耐压力	MPa	3	1.5			2.4	3	
连接口径 (IN,OUT,EXH 3处)	Rc	1/4	3/8	1/2	3/8	1/2	1/4	
压力表连接口径 (IN,OUT 2处)	Rc	1/8						
环境温度及使用流体温度	°C	2~50(未冻结)						
安装方向		水平						
润滑		润滑脂(不给油)						
质量	kg	0.84	3.9	8.6	3.9	8.6	8.6	0.89

注1) 当OUT口的压力高于手柄设定压力时, 剩余压力从手柄背面排出。
注2) IN=OUT=0.5MPa时的流量。使用条件会影响压力变化, 关于流量特性请参考(第3,4页)。

可选项·零部件型号

压力表、消音器(螺纹种类为Rc, G的场合)

名称	型号	VBA10A-02 VBA10A-F02	VBA20A-03 VBA20A-F03	VBA40A-04 VBA40A-F04	VBA22A-03 VBA22A-F03	VBA42A-04 VBA42A-F04	VBA43A-04 VBA43A-F04	VBA11A-02 VBA11A-F02
压力表	G	G27-20-01	G36-10-01		KT-VBA22A-7	G36-10-01	G27-20-01	G27-20-01
消音器	N	AN200-02	AN300-03	AN400-04	AN300-03	AN400-04	AN400-04	AN200-02
高效消音器	S	ANA1-02	ANA1-03	ANA1-04	ANA1-03	ANA1-04	ANA1-04	ANA1-02
弯头(消音器用)	L	KT-VBA10A-18	—	—	—	—	—	KT-VBA10A-18

注1) 可选项为GN时, 2个压力表和1个消音器作为附件一同包装出厂。
注2) KT-VBA22A-7是带接头的压力表。(IN, OUT都使用的场合, 请订购2个。)

压力表、消音器(螺纹种类为NPT, NPTF的场合)

名称	型号	VBA10A-N02※ VBA10A-T02※ ※部-Z	VBA20A-N03※ VBA20A-T03※ ※部-Z	VBA40A-N04※ VBA40A-T04※ ※部-Z	VBA22A-N03※ VBA22A-T03※ ※部-Z	VBA42A-N04※ VBA42A-T04※ ※部-Z	VBA43A-N04※ VBA43A-T04※ ※部-Z	VBA11A-N02※ VBA11A-T02※ ※部-Z
压力表 ※无记号	G	G27-20-01	G36-10-N01		KT-VBA22A-7N	G36-10-N01	G27-20-N01	G27-20-01
压力表 ※部-Z的场合 ^{注4)}	G	G27-P20-01	G36-P10-N01		KT-VBA22A-8N	G36-P10-N01	G27-P20-N01	G27-P20-01
消音器	N	AN200-N02	AN300-N03	AN400-N04	AN300-N03	AN400-N04	AN400-N04	AN200-N02
高效消音器	S	—	ANA1-N03	ANA1-N04	ANA1-N03	ANA1-N04	ANA1-N04	—
弯头(消音器用)	L	KT-VBA10A-18N	—	—	—	—	—	KT-VBA10A-18N

注1) 可选项为GN时, 2个压力表和1个消音器作为附件一同包装出厂。
注2) KT-VBA22A-7N和KT-VBA22A-8N是带接头的压力表。(IN, OUT都使用的场合, 请订购2个。)
注3) 按照新计量法, 在日本国内不准使用psi作为压力单位的压力表。
注4) 压力表使用psi压力单位。

相关产品·零部件型号

油雾分离器、排气洁净器

名称	型号	VBA10A-02用 VBA11A-02用	VBA20A-03用 VBA22A-03用	VBA40A-04用 VBA42A-04用 VBA43A-04用
油雾分离器	AM250C-02	AM450C-04, 06	AM550C-06, 10	
排气洁净器	AMC310-03	AMC510-06	AMC610-10	

注) 气罐请参考本书第12页, 油雾分离器请参考《Best Pneumatics》第5册, 排气洁净器请参考《Best Pneumatics》第6册。
关于气路连接方法, 请参考使用说明书。

设计上的注意

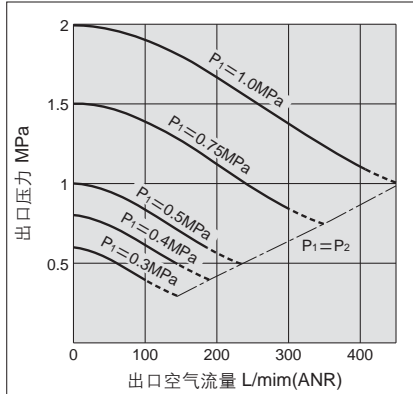
⚠注意

- ①系统构成**
 - 虽然在增压阀的IN口(进气口)安装了防止杂质等进入的金属网, 但是不能起到完全去除杂质和冷凝水的作用。请务必在增压阀的入口安装油雾分离器(AM系列)。
 - 增压阀内部有可以活动的零部件, 会发生磨损起尘情况。因此, 在排气口也务必按照具体情况安装相应型号的过滤器和油雾分离器空气净化元件。
 - 请净润滑器安装在排气口。否则, 增压阀内积存的润滑油会导致动作不良。
- ②排气处理**
 - 增压阀的排气管道务必单独配置, 如果将增压阀的排气管道汇总连接起来, 就可能由于背压的影响而导致误动作的发生。
 - 如果必要, 可以在增压阀的排气口安装消音器和排气洁净器, 以降低排气噪音。
- ③预留维护空间**
 - 请注意预留维护工作所必需的空间。

VBA 系列

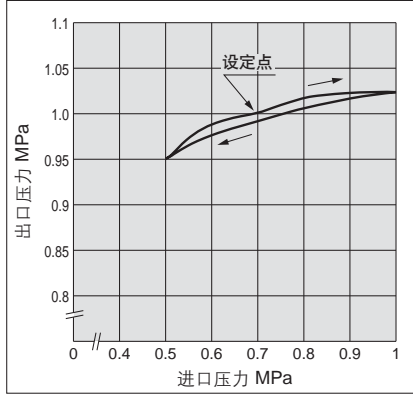
VBA10A

流量特性

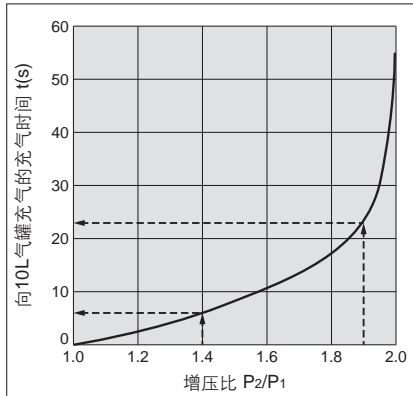


压力特性 (代表值)

条件: 进口压力: 0.7MPa
出口压力: 1.0MPa 流量: 20L/min(ANR)



充气特性



VBA10Aの場合

- 气源压力为0.5MPa, 将气罐压力从0.7MPa提升到0.95MPa所需要的时间的计算方法

$$\frac{P_2}{P_1} = \frac{0.7}{0.5} = 1.4 \quad \frac{P_2}{P_1} = \frac{0.95}{0.5} = 1.9$$

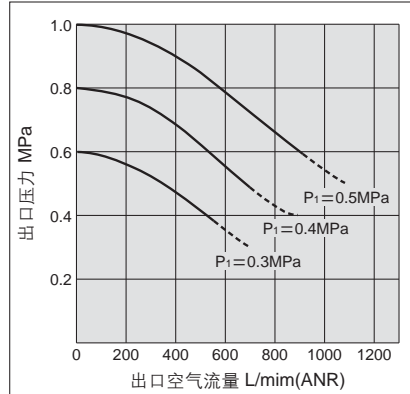
增压比从1.4提升到1.9所需时间为
23-6=17(s),

对于10L容积的气罐, 所需时间为

$$T = t \times \frac{V}{10} = 17 \times \frac{10}{10} = 17(s).$$

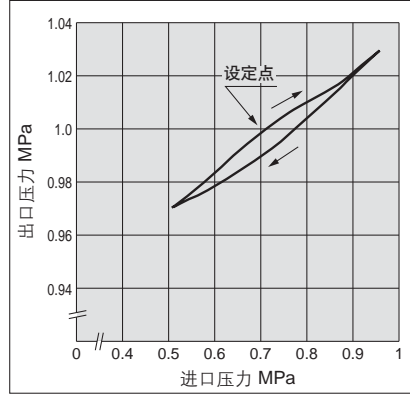
VBA20A, 22A

流量特性

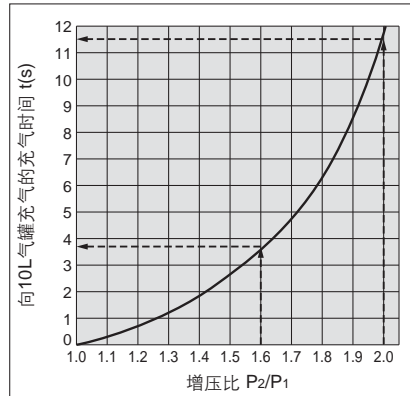


压力特性 (代表值)

条件: 进口压力: 0.7MPa
出口压力: 1.0MPa 流量: 20L/min(ANR)



充气特性



VBA20A, 22Aの場合

- 气源压力为0.5MPa, 将气罐压力从0.8MPa提升到1.0MPa所需要的时间的计算方法

$$\frac{P_2}{P_1} = \frac{0.8}{0.5} = 1.6 \quad \frac{P_2}{P_1} = \frac{1.0}{0.5} = 2.0$$

增压比从1.6提升到2.0所需时间为

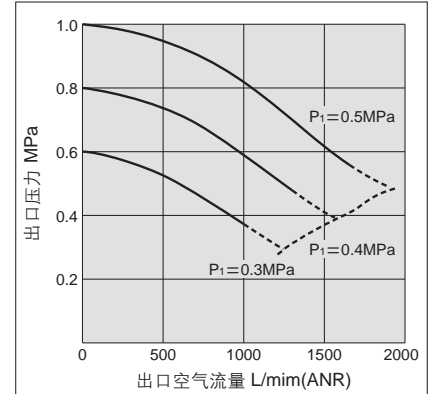
11.5-3.8=7.7(s),

对于100L容积的气罐, 所需时间为

$$T = t \times \frac{V}{10} = 7.7 \times \frac{100}{10} = 77(s).$$

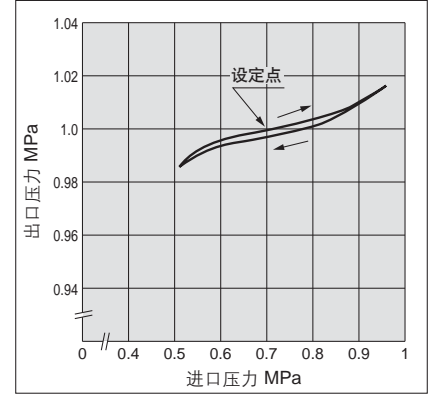
VBA40A, 42A

流量特性

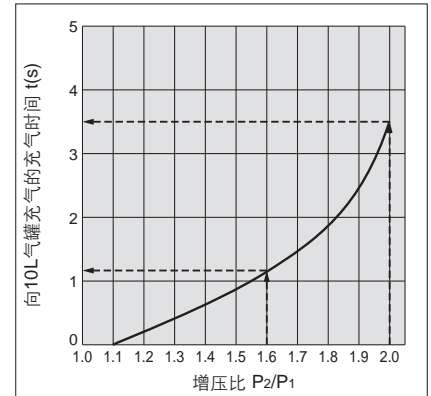


压力特性 (代表值)

条件: 进口压力: 0.7MPa
出口压力: 1.0MPa 流量: 20L/min(ANR)



充气特性



VBA40A, 42Aの場合

- 气源压力为0.5MPa, 将气罐压力从0.8MPa提升到1.0MPa所需要的时间的计算方法

$$\frac{P_2}{P_1} = \frac{0.8}{0.5} = 1.6 \quad \frac{P_2}{P_1} = \frac{1.0}{0.5} = 2.0$$

增压比从1.6提升到2.0所需时间为

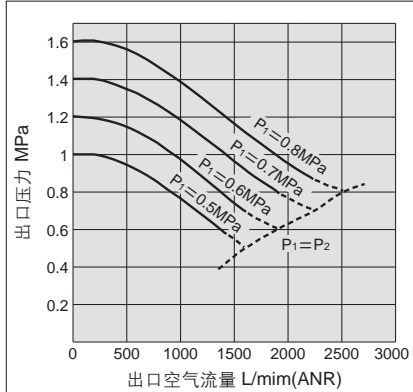
3.5-1.1=2.4(s),

对于100L容积的气罐, 所需时间为

$$T = t \times \frac{V}{10} = 2.4 \times \frac{100}{10} = 24(s).$$

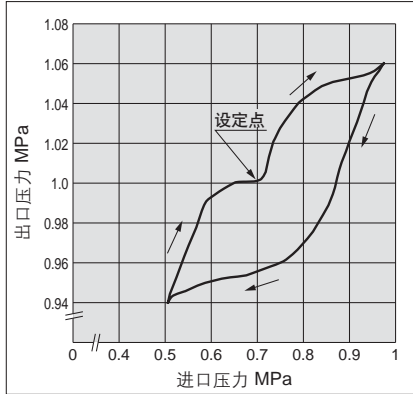
VBA43A

流量特性

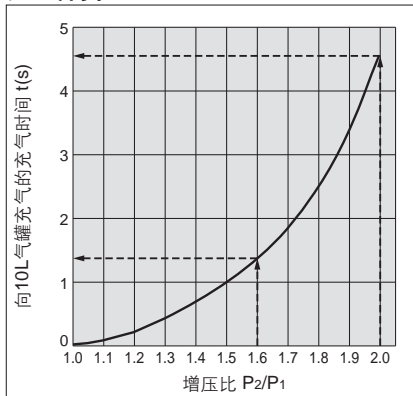


压力特性 (代表值)

条件: 进口压力: 0.7MPa
出口压力: 1.0MPa 流量: 20L/min(ANR)



充气特性



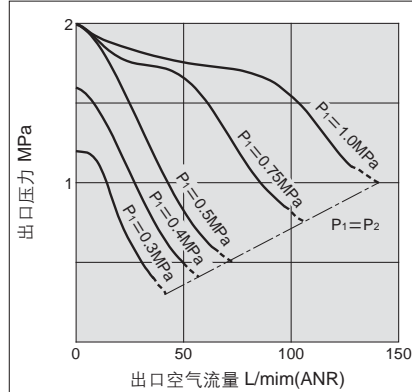
VBA43A 的场合

- 气源压力为 0.5MPa，将气罐压力从 0.8MPa 提升到 1.0MPa 所需要的时间的计算方法

$$\frac{P_2}{P_1} = \frac{0.8}{0.5} = 1.6 \quad \frac{P_2}{P_1} = \frac{1.0}{0.5} = 2.0$$
 增压比从 1.6 提升到 2.0 所需时间为
 $4.5 - 1.3 = 3.2 \text{ (s)}$ ，
 对于 100L 容积的气罐，所需时间为
 $T = tx \frac{V}{10} = 3.2 \times \frac{100}{10} = 32 \text{ (s)}$ 。

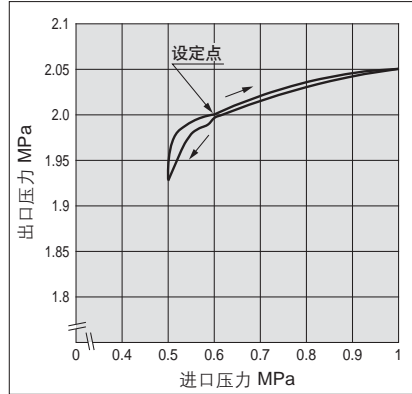
VBA11A

流量特性

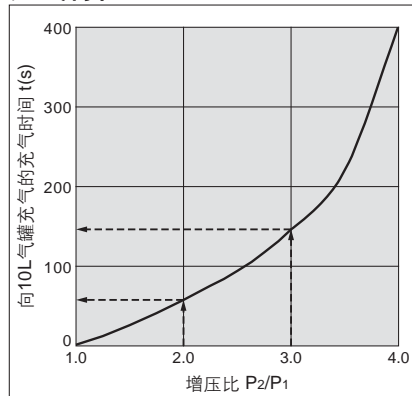


压力特性 (代表值)

条件: 进口压力: 0.6MPa
出口压力: 2.0MPa 流量: 10L/min(ANR)



充气特性



VBA11A 的场合

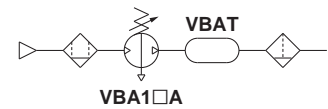
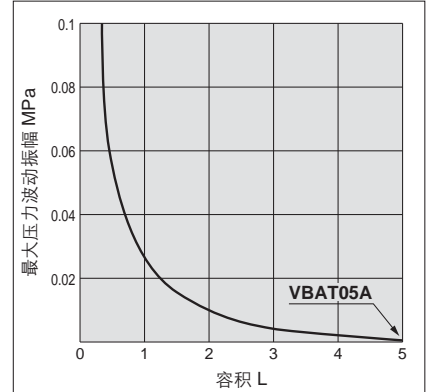
- 气源压力为 0.5MPa，将气罐压力从 1.0MPa 提升到 1.5MPa 所需要的时间的计算方法

$$\frac{P_2}{P_1} = \frac{1.0}{0.5} = 2.0 \quad \frac{P_2}{P_1} = \frac{1.5}{0.5} = 3.0$$
 增压比从 2 提升到 3 所需时间为
 $147 - 58 = 89 \text{ (s)}$ ，
 对于 10L 容积的气罐，所需时间为
 $T = tx \frac{V}{10} = 89 \times \frac{10}{10} = 89 \text{ (s)}$ 。

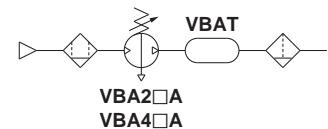
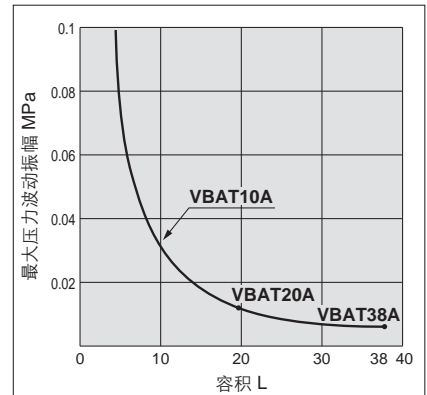
压力波动 / 使用气罐缓和压力波动。

出口侧气罐容积小时，会产生压力波动。

VBAT05A



VBAT10A·VBAT20A·VBAT38A



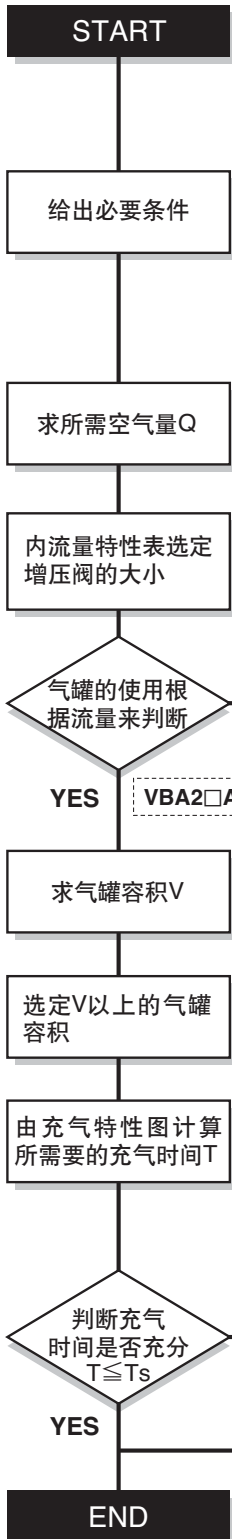
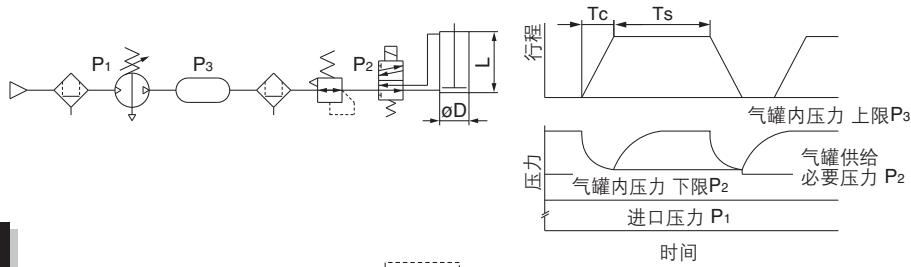
条件: 进口压力: 0.5MPa
出口侧设定压力: 1MPa
流量: 0-最大流量

● 气罐的作用

- 缓和增压阀出口的压力波动。
- 间歇性的动作导致空气消耗量超过供给能力的场合，可以采用将集中消耗的空气量存在气罐中的方式进行使用。
- 如果是连续性的动作导致空气消耗量超过供给能力，则采用气罐也没有效果。

VBA 系列

型号选定的规格(SMC气动系统省能程序Ver.3.1表选定。请与最近的SMC联系。)



必要条件	选定例
D(mm): 缸径	100
L(mm): 气缸行程	100
W(mm/s): 气缸动作速度	200
C[本]: 气缸个数	1
Tc(s): 气缸动作时间	0.5
Ts(s): 气缸停止时间	30
P1(MPa): 进口压力	0.5
P2(MPa)注1): 气缸必要供给压力	0.8

其他条件
Q[L/min(ANR)]: 所要空气量
Qb[L/min(ANR)]: 增压阀出口侧空气流量
Tc(s): 气缸走完一个行程的时间
K: 双动气缸取2, 单动气缸取1
P3(MPa)注2): 气罐充气压力
T1(s): 充气时间(P2的充气时间)
T2(s): 充气时间(P3的充气时间)
T(s): 充气时间(P2至P3的充气时间)
Z: 增压阀个数

注1) P2是供给气缸的必要压力,用减压阀在气罐内下限压力以下设定,请考虑使用元件的最高使用压力后进行调整。
注2) P3是向气罐充气的上限压力时,即增压阀的输出压力。

$$Q[L/min(ANR)] = \frac{\pi \times D^2 \times W}{4 \times 10^6} \times \frac{(P_2 + 0.101)}{0.101} \times 60 \times C$$

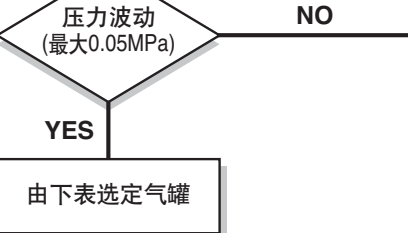
$$Q = \frac{\pi \times 100^2 \times 200}{4 \times 10^6} \times \frac{(0.8 + 0.101)}{0.101} \times 60 \times 1 = 841 [L/min(ANR)]$$

VBA2□A的场合: Qb = 600[L/min(ANR)]
VBA4□A的场合: Qb = 1050[L/min(ANR)]
流量特性图参见第3.4页。

注意

- VBA11A(增压比4)在增压比2~4之间使用。增压比2以下使用VBA10A(增压比2),动作稳定,寿命也会延长。
- 进口侧的供给量为出口侧的使用量的(约2倍(增压比2)约4倍(增压比4))。增压阀以气压为动力源其进口侧的供给量应为流向出口侧的量和从E通口排出量(一部分动力)的总和。

NO: 不要气罐 VBA4□A得不到必要的压力



气罐型号	内容积	组合适合型号		
VBA10□A	5L	VBA1□A	—	—
VBA10□A	10L	VBA1□A	VBA2□A	—
VBA10□A	20L	—	VBA2□A	VBA4□A
VBA10□A	38L	—	VBA2□A	VBA4□A

$$V[L] = \frac{(Q - Q_b/2) \times (T_c \times K/60)}{(P_3 - P_2) \times 9.9}$$

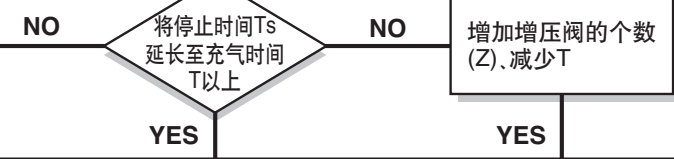
$$V = \frac{(841 - 600/2) \times (0.5 \times 2/60)}{(1.0 - 0.8) \times 9.9} = 4.6 [L]$$

选VBA10□A可与VBA2□A直接连接

充气特性图参见第3.4页。

$$T[s] = \left(\frac{V}{10}\right) \times \frac{T_2 - T_1}{Z}$$

$$T = \left(\frac{4.6}{10}\right) \times \frac{11.5 - 3.8}{1} = 3.5 [s]$$



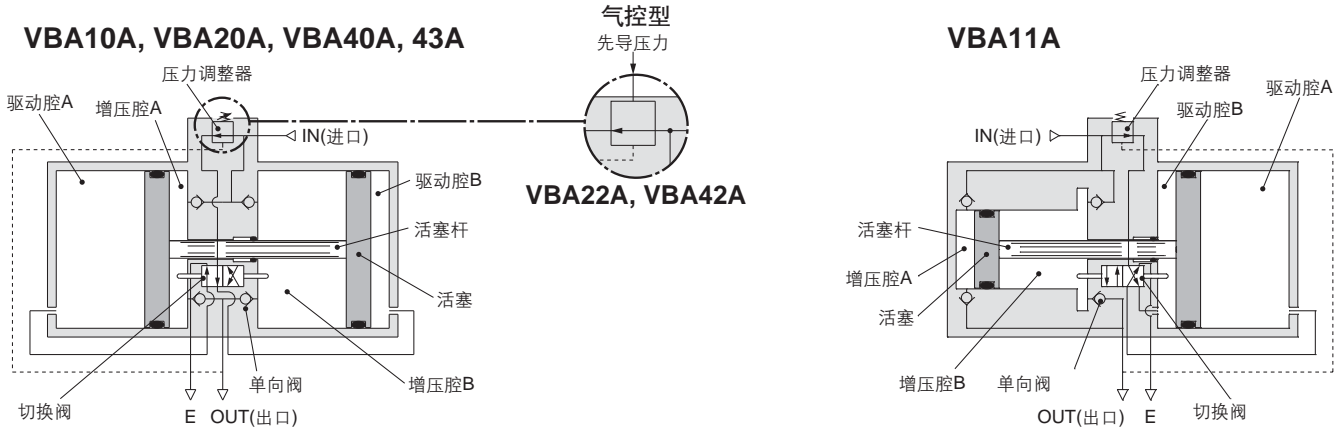
连续运转的场合其寿命请事先确认。寿命变短的场合,请增大增压阀的尺寸。

动作原理

IN进口的空气通过单向阀通向增压腔A, B。空气经过压力调整器和切换阀到达驱动腔B后, 驱动腔B和增压腔A的空气压力推动活塞运动。在活塞运动的行程中, 高压空气经过单向阀流向OUT(出口)。

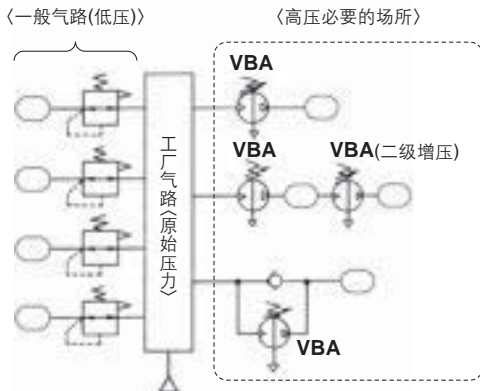
当活塞运动到行程终点的时候, 活塞触动切换阀, 转换为驱动腔B排气, 驱动腔A进气的状态。这样, 增压腔B和驱动腔A的压力推动活塞反向运动, 将增压腔A的空气压缩增压, 由OUT口排出。上述步骤循环往复, 就可以在OUT口连接提供压力大于IN口压力的高压空气。

压力调整器通过手柄和出口压力反馈来调节驱动腔的压力, 从而设定出口压力。

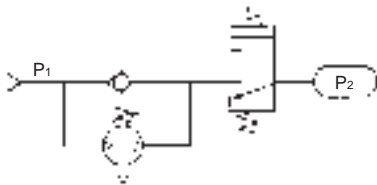


使用回路示例

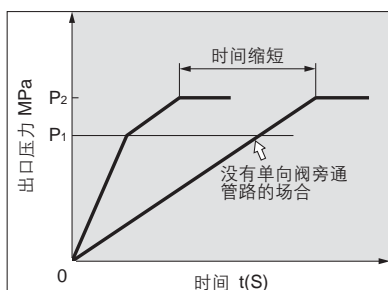
- 在工厂的部分设备需要高压的场合, 在相应的局部气路中安装增压阀, 虽然整体气路仍然保持低压, 但是在局部可以使用高压设备。



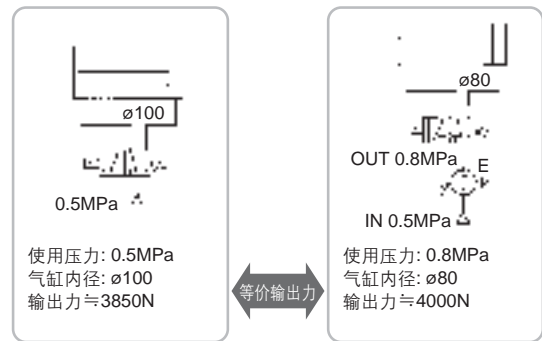
- 在气罐充气的过程中, 采用增压阀和单向阀并联的回路, 当气罐压力低于入口的气源压力时, 通过单向阀向气罐充气, 从而缩短充气时间。



进口压力(P1)首先通过单向阀向气罐充气, 直到气罐压力 $P_1 = P_2$ 。



- 气动执行器的输出力不足, 同时受空间限制无法采用更大口径的气缸, 此时, 可以采用增压阀, 在不更换气动执行器的情况下达到增加输出力的效果。
- 驱动部件需要小型化, 气缸要求体积小, 预定的输出力却要求较大, 此时可以采用增压阀。



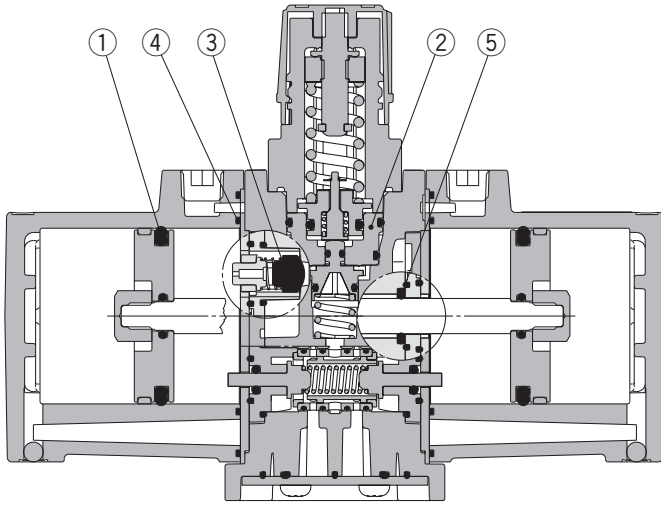
- 气缸单向做功的情况下, 在相应的进气回路中安装增压阀, 以减少压缩空气的消耗量。



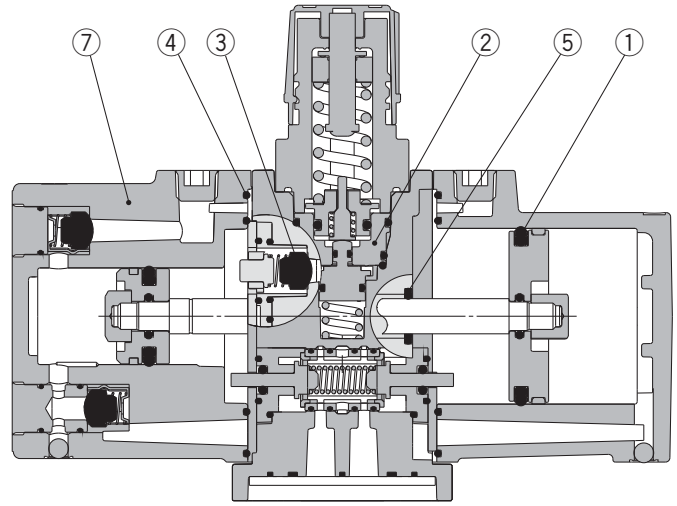
VBA 系列

构造图与可换零件

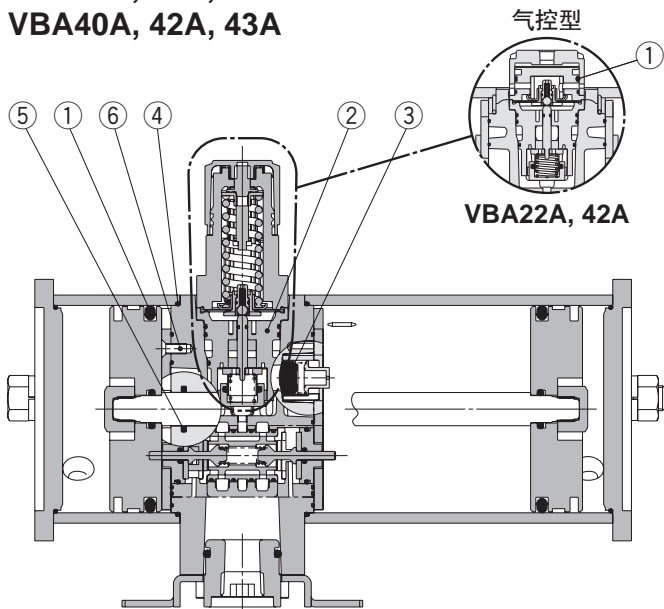
VBA10A



VBA11A



VBA20A, 22A, VBA40A, 42A, 43A



可换零件/可换零件组件

请订购下记对应增压阀的型号。

型号	VBA10A	VBA20A	VBA40A	VBA22A	VBA42A	VBA43A	VBA11A
订购型号	KT-VBA10A-1	KT-VBA20A-1	KT-VBA40A-1	KT-VBA22A-1	KT-VBA42A-1	KT-VBA43A-1	KT-VBA11A-20

组件内容①~⑦的零件和润滑脂包。

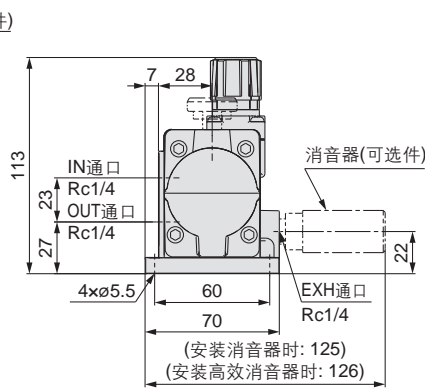
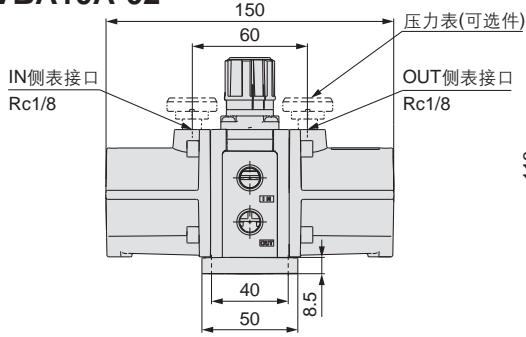
序号	零件	型号	VBA10A VBA20A VBA40A VBA22A VBA42A VBA43A VBA11A						
			个数						
1	活塞密封圈		2		大2 小1		2	大小各1	
2	调压阀组件		1						
3	单向阀		4					2	
4	垫圈		2						
5	杆密封圈		1						
6	安装用小螺钉		—	8	12	8	12	—	
7	端盖组件		—					1	
—	润滑脂包		1	2		1	2	1	

※润滑脂包10g。

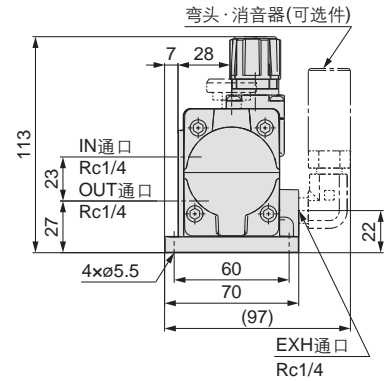
※进行维护时必须参见说明书。

外形尺寸图

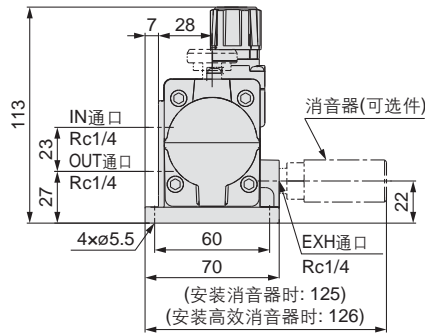
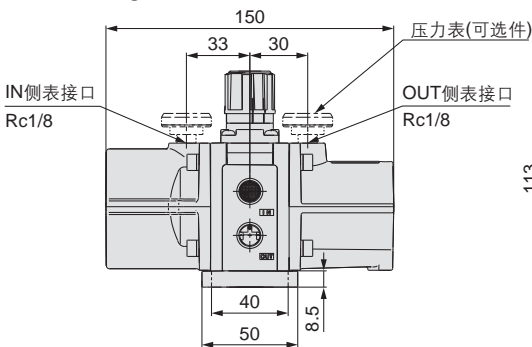
VBA10A-02



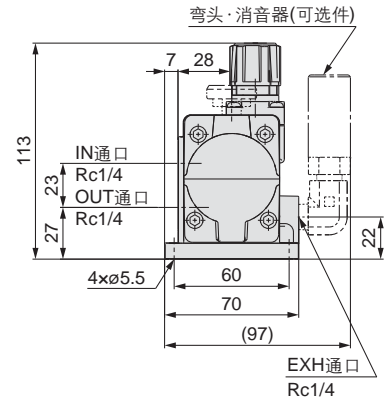
带弯头·消音器(可选项)の場合



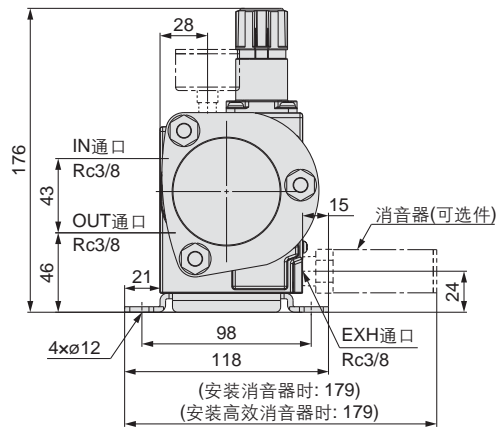
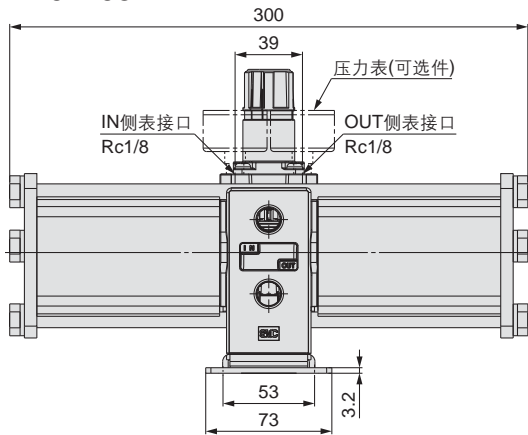
VBA11A-02



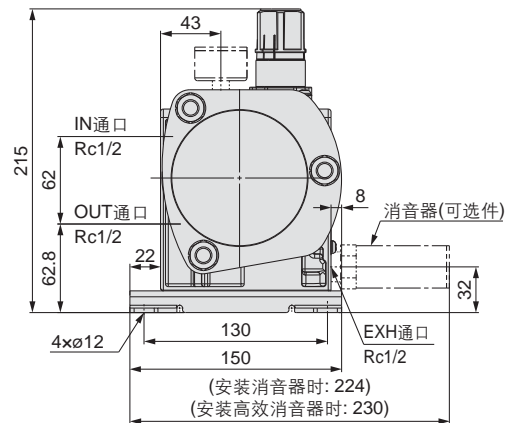
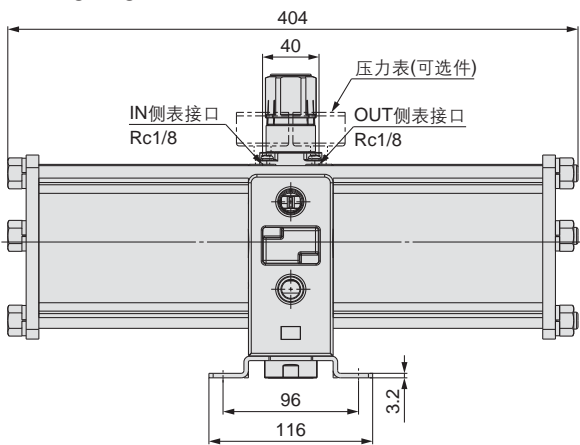
带弯头·消音器(可选项)の場合



VBA20A-03



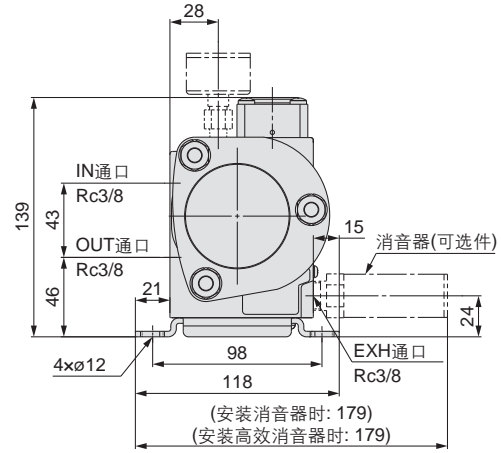
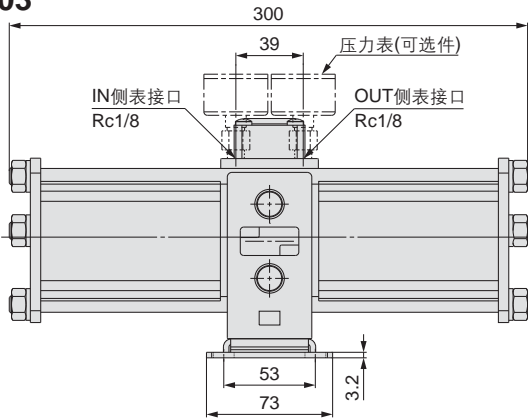
VBA40A-04



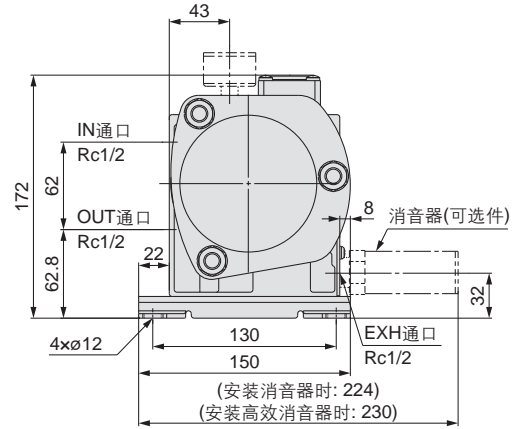
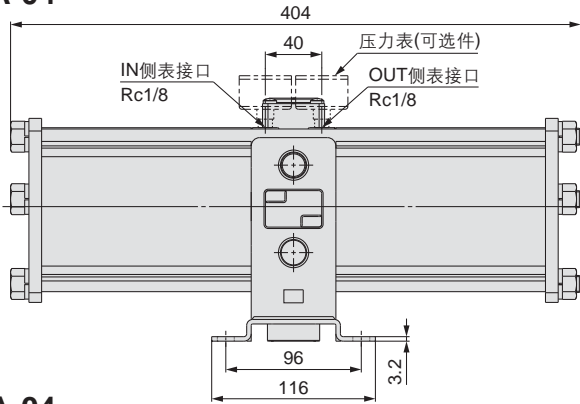
VBA 系列

外形尺寸图

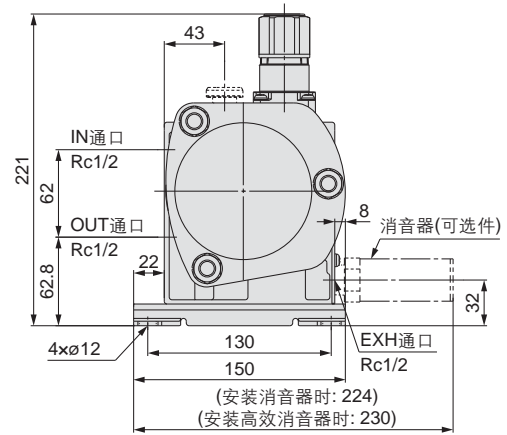
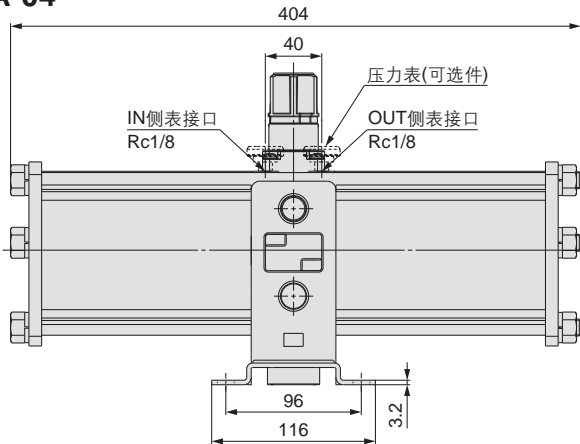
VBA22A-03



VBA42A-04



VBA43A-04



订制规格



详细尺寸·规格及交货期请与本公司联系。

1 禁铜无氟规格

外部、内部的铜质零件变更为不锈钢、铝。氟树脂零件变更为一般树脂。

20 — 用标准型号表示方法表示

● 订制规格
禁铜无氟规格

※增压阀带压力表的情况请联系本公司。
※气罐带安全阀的情况不可选择。

2 CE防爆指令(ATEX)对应品

56 — 用标准型号表示方法表示

● 订制规格
CE防爆指令(ATEX): 类别-3GD

3 抗臭氧规格

密封圈类的橡胶件使用了氟橡胶(膜片)、氯化丁脂橡胶(阀芯、杆密封圈), 抗臭氧性增强。

80 — 用标准型号表示方法表示

● 订制规格
抗臭氧规格

※标准品的橡胶件使用耐候性NBR(膜片)、氯化丁腈橡胶NBR(阀芯)。