

警告

如果将本产品用于家中，其所产生之电磁波有可能影响其它家电用品，所以使用者必须使用各种可能的补救措施以改善此问题。

- 电源**
- ◆ PWS 人机接口的输入电源是 DC24V，如果所供应的电源不是 DC24V，太多或不足都会严重的毁损 PWS 人机，因此，请定时检查交换式电源供应器所提供之 DC 电源是否稳定。
 - ◆ 为避免被电击，在连接人机的通讯线或下载线前，请将提供人机电源之电源先切断或拔出。
- 接地**
- ◆ 人机之 FG 端子请务必确时接地。
 - ◆ 将 FG 端接妥之后，请检查此线是否确实接地，因为，如果没有确实接地，PWS 人机很有可能会被噪声所干扰而影响其正常运作。
 - ◆ 请使用至少 2 mm²(AWG 14) 作为接地线，接地阻抗必须小于 100Ω(class3)，请注意，此接地线不可以与电源回路之接地线相连。
- 安装**
- ◆ 将电池安装入 PWS 人机内。
 - ◆ 将 PWS 人机放入一个已按照开孔尺寸挖好的洞内。
 - ◆ 再从人机后面用固定架将人机固定。
 - ◆ 将此固定架之螺丝平均锁紧，单一螺丝锁太紧，太用力，或固定得不平均，可能会使人机面板变形。
 - ◆ 通讯线必须与电源线分开，可利用隔离线，否则可能会引起无法预期的问题。
 - ◆ 注意，当您在钻孔或工作时不可让断的线头或填充物或其它杂质掉入人机内部。
- 环境**
- ◆ 避免安装在重粉尘油雾含导电粒子腐蚀性气体可燃性气体之环境下。
 - ◆ 避免安装在易被电击或振动之场合。避免安装在高温高湿度或易被雨淋湿的场所。



如果预防措施没有彻底执行，表示可能危及生命，导致严重受伤，或实质的损及财产。

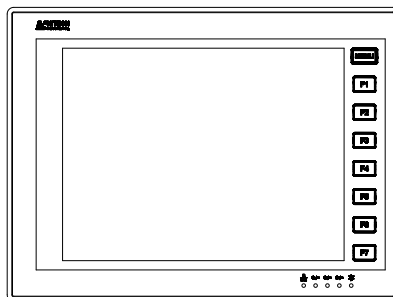
Cautions (警告使用者)

这是甲类信息产品，在居住环境中使用时，可能会造成射频干扰，在这种情况下，使用者会被要求采取某些适当的对策。

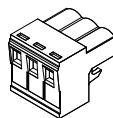
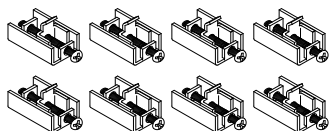
安装组件

纸箱中应有以下 PWS6A00 的安装组件：

- 人机 PWS6A00



- 8 个安装螺丝包
- 电源拔接端子 (已安装于人机电源端)



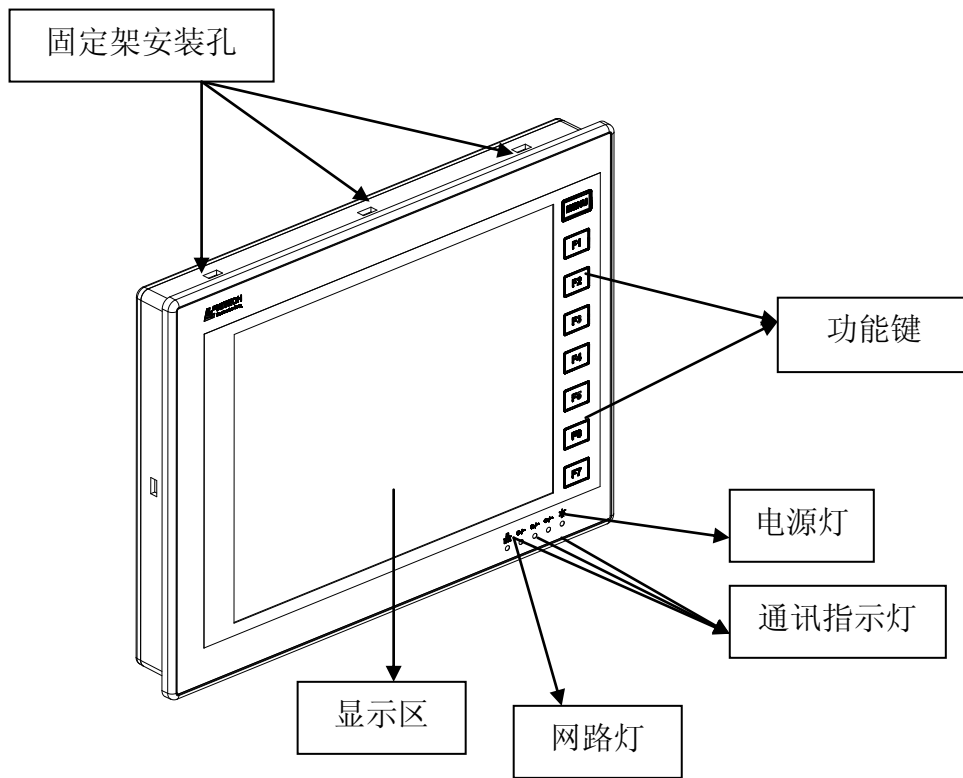
此份安装说明也应于纸箱中，如有任何疑问请与本公司连络。

产品一般规格

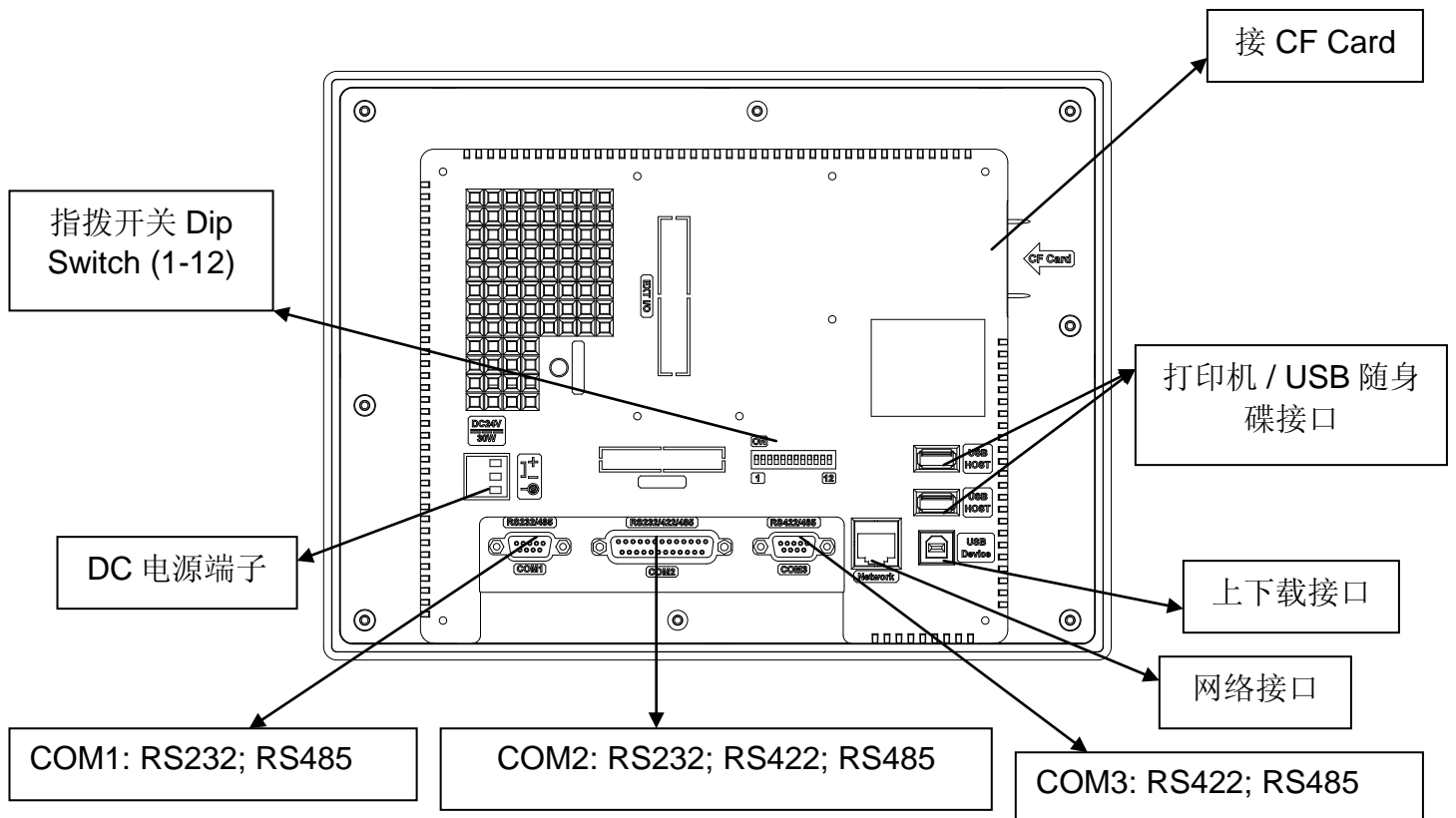
项目	PWS6A00T-N	PWS6A00T-P
显示器种类	TFT LCD	
显示色彩	全彩 256 色	
显示器尺寸	10.4" (对角线); 显示面积 213.2X160.4mm	
分辨率	640x480; 可显示 8x8 文字的数目是 80x60	
背光源	CCFT; 寿命约 50,000 小时 @25 °C	
触控面板	模拟式	
按键	一个 "Menu" 键及七个使用者定义的功能键 (F1 .. F7)	
按键压力及寿命	操作压力 350±50gf, 寿命 1 百万次以上	
输入电源	24VDC±15%; 30W 以下	
内存	4M bytes	
RAM	512 K bytes	
处理器	32 位 RISC	
电池储备记忆	512 K bytes	
RTC ¹ (可充式锂电池)	有	
数据/配方内存	512K bytes	
数据储存(CF 卡)	有	
通讯端口 - COM1	9 脚的母接头: RS232/RS485	
通讯端口 - COM2	25 脚的母接头: RS232/RS422/RS485	
通讯端口 - COM3	9 脚的母接头: RS422/RS485	
USB Master	2 Ports	
USB Device	1 Port	
多功能端口	—	
以太网络	有	—
前面板	IP65 / NEMA 4	
操作温度	0~50°C	
储存温度	-10~60°C	
周围湿度	20-90% RH (无结露)	
抗震性	0.5mm 移位, 10-55Hz, 每轴 (X, Y,Z) 2 小时	
抗冲击性	10 重力加速度(G), 11 毫秒, 每轴 (X, Y,Z) 三次	
辐射干扰	CISPR 22, Class A	
抗静电	IEC61000-4-2	
辐射容忍	IEC61000-4-3	
抗高频噪声	IEC61000-4-4	
外观尺寸(mm)	297.0(W) x 222.0(H) x 52.3(D)	
开孔尺寸 (mm)	286.0 x 211.0	
重量	1.9 Kg	
冷却	自然冷却	

¹注意:新机第一次开机时, RTC 需重设定时间。

1 人机 PWS6A00 之图解



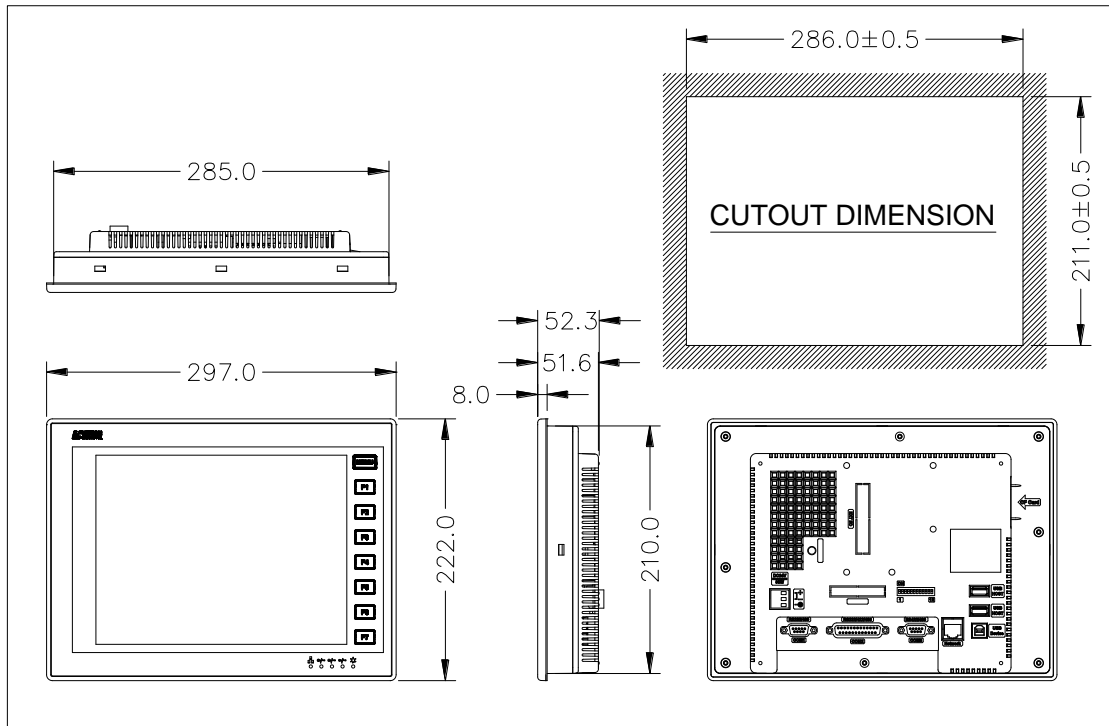
正视图



后视图

2 尺寸

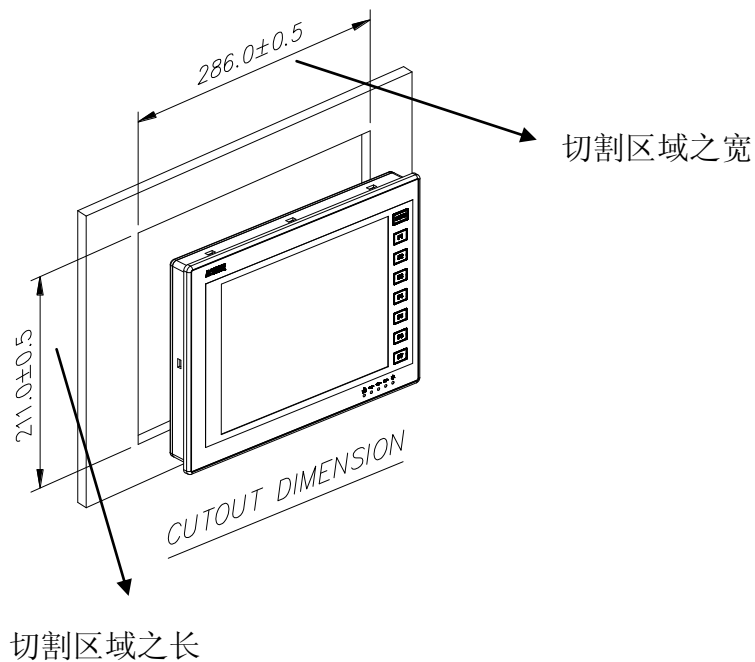
PWS6A00 之外型尺寸及盘面开孔尺寸，如下图之规格。



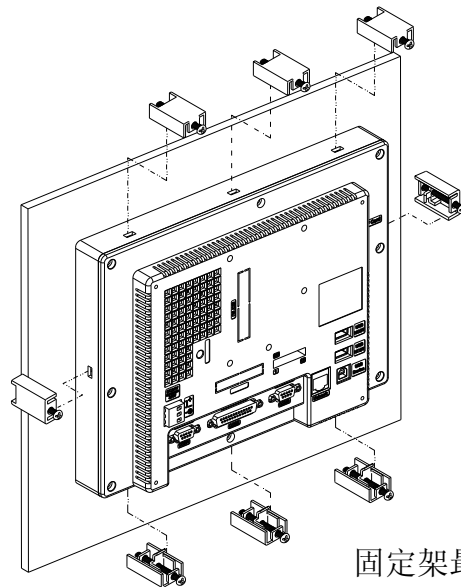
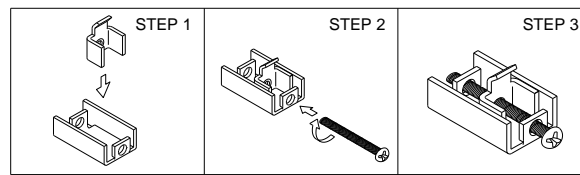
单位：mm

3 安装固定架程序

1. 首先，在盘面上切割一块区域，使 PWS6A00 可安架于此盘面。切割之面积大小如下图。(尺寸单位：mm)

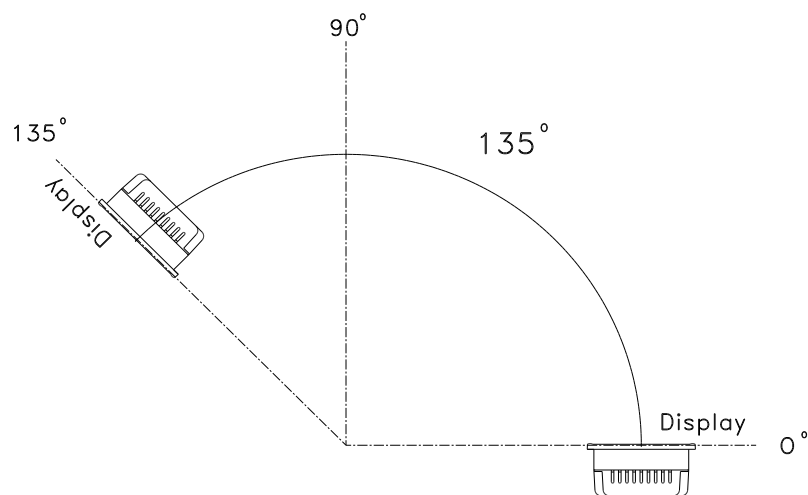


2. 从人机之背面架设到已切割好之盘面。再将安装的螺丝均匀锁紧于机器的固定架安装孔中。请勿将螺丝锁过紧或上下不平均。

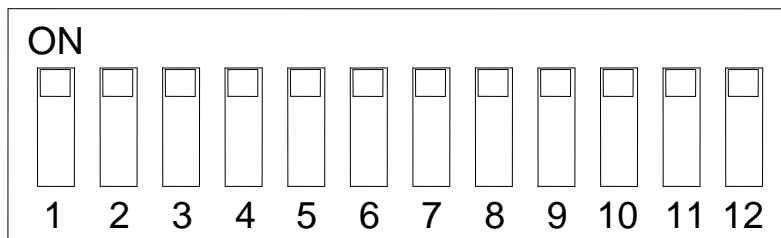


固定架最大扭力值: 0.3 牛顿·米

3. 安装角度请介于 0° to 135° 如下图:



指拨 (Dip Switches)	功能
SW1	保留
SW2	保留
SW3 SW4	作业模式
ON ON	使用者正常操作模式
ON OFF	执行生产烧机程序
OFF ON	更新BIOS
OFF OFF	执行硬件测试
SW5	通讯参数设定
ON	人机使用硬件的通讯参数与PLC通讯
OFF	人机使用ADP的通讯参数与PLC通讯
SW6	输入密码否
ON	当人机开机自我测试后,要求输入密码,随之进入系统目录
OFF	当人机开机自我测试后,不要求输入密码,随之进入系统目录
SW7	进入系统目录
ON	进入系统目录
OFF	不进入系统目录,直接进入使用者应用程序
SW8	预设使用者等级
ON	如人机不要求输入密码 (SW6 OFF), 预设使用者等级=1
OFF	如人机不要求输入密码 (SW6 OFF), 预设使用者等级=9
SW9	人机背面 COM1 规格设定
ON	RS485通讯: SW9=ON
SW10	人机背面 COM2 规格设定
ON	RS485通讯: SW10=ON
OFF	RS422通讯: SW10=OFF
SW11	人机背面 COM3 规格设定
ON	RS485通讯: SW11=ON
OFF	RS422通讯: SW11=OFF
SW12	保留

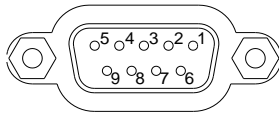


5 接脚定义

使用者可在通讯端口 COM1 用 RS232 及 RS485; COM2 用 RS232、RS422 及 RS485; COM3 用 RS422 及 RS485 来连接 PWS6A00 与 PLC。COM1 通讯端口为 9-pin 母接头; COM2 通讯端口为 25-pin 母接头; COM3 通讯端口为 9-pin 母接头。

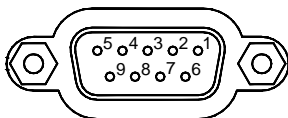
并请依所需规格调整指拨设定, 焊制连接线。有关 PWS 系列与各厂牌的 PLC 通信联机应用之接线图例, 请参考各厂牌 PLC 的数据。

COM 1



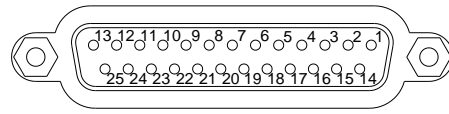
PIN	接脚定义
1	RS485+
2	RS232 RXD
3	RS232 TXD
4	N/A
5	Signal ground
6	RS485-
7	RS232 RTS
8	RS232 CTS
9	Optional; +5V@100mA 输出

COM 3



PIN	接脚定义
1	RS422 TX+ (RS485+)
2	RS422 CTS+
3	RS422 CTS-
4	RS422 RX+
5	Signal ground
6	RS422 TX- (RS485-)
7	RS422 RTS+
8	RS422 RTS-
9	RS422 RX-

COM 2



PIN	接脚定义
1	N/A
2	RS232 TXD
3	RS232 RXD
4	RS232 RTS
5	RS232 CTS
6	N/A
7	Signal ground
8	Optional; +5V@100mA 输出
9	N/A
10	N/A
11	N/A
12	RS422 CTS+
13	RS422 CTS-
14	RS422 TX+ (RS485+)
15	RS422 TX- (RS485-)
16	RS422 RX+
17	RS422 RX-
18	N/A
19	N/A
20	N/A
21	N/A
22	N/A
23	RS422 RTS+
24	RS422 RTS-
25	N/A

6 接地

为了确保人机硬件电子组件的正常工作，避免受到外部电磁噪声干扰，请务必作好电源接地处理。

7 连接电源

PWS6A00 须使用 DC24V 电源，其电源消耗功率为 30 W。

重要警告: 连接电线前，请先切断人机电源，否则通讯电子组件可能会被破坏!!

注意: 为了确保人机硬件电子组件的正常工作，避免受到外部电磁噪声干扰，请务必作好电源接地处理。

接线步骤：

1. 先拔起电源拔接端子，再将螺丝松开。
2. 再将 24V 电源线 (1.25mm) 剥线后插入电源拔接端子 (剥皮长度为 1cm)，再使用一字型螺丝起子锁紧电源拔接端子螺丝。
3. 最后将电源拔接端子插入人机电源端。

(本产品出厂时电源拔接端子已安装于人机电源端)

