



FZ/FT 不 锈 钢 离 心 泵
STAINLESS STEEL CENTRIFUGAL PUMP

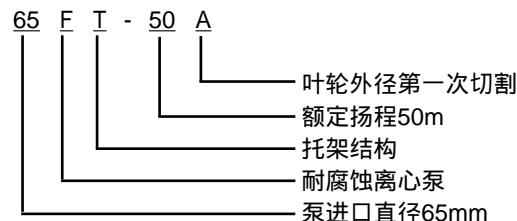
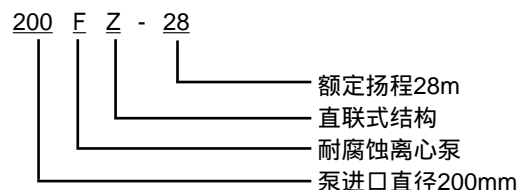
特点

设计合理，性能优越，性价比高；叶轮根据性能参数大多采用闭式结构型式，少数小流量泵则采用半开式叶轮，效率高，过流能力强，不易堵塞；采用优质机械密封，不易泄漏；耐腐蚀性能可靠；结构简单紧凑，体积小，重量轻，安装、使用、维修十分方便；卧式结构，运行平稳，振动、噪音低，使用寿命长。

用途:

本产品适用于抽送清水或带腐蚀性和有卫生要求及有一定粘度的液体，广泛应用于环保、电镀、漂染、污水处理、水处理、食品、饮料、医药、化妆品、造纸、酿造、化工和精细化工等行业及空调、超声波清洗机等设备配套。

型号说明



性能范围

流量	0.9-350m ³ /h	转速	2800-2950 r/min
扬程	8-50 m	温度	FZ型 90 FT型 110
功率	0.12-30kW	颗粒直径	5mm

材料

材料	ZG0Cr18Ni9	ZG0Cr18Ni12Mo2
代号	304	316

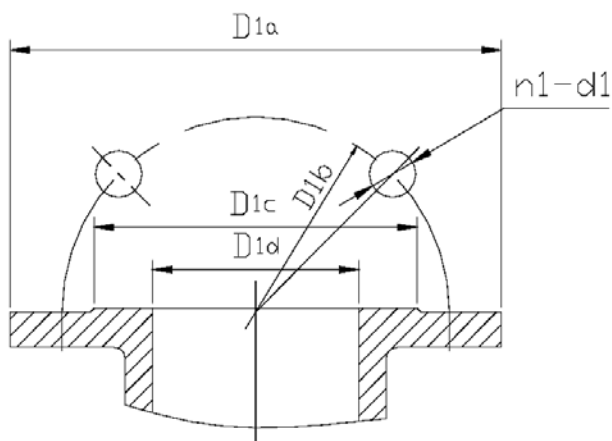
性能参数表

型号 Model	叶轮 型式	流量 Capacity Q (m ³ /h)	扬程 Head H (m)	功率 Power(kW)		转速 Rotation Speed n (r/min)	效率 Efficiency (%)	必需汽 蚀余量 (NPSH) _r (m)	电压 Vol. (V)	进出口直径 Inlet Dia meter (mm)	
				轴功率 Brake Power Pa (kW)	电机功率					进	出
20FZ-8	闭式	0.9	9	0.07	0.18/0.12	2800	30	3	220/380	20	15
		1.5	8	0.09							
		1.8	6.6	0.1							
25FZ-8	半开式	2.5	10	0.18	0.25	2800	38	3	220/380	25	20
		4	8	0.19							
		7.5	3	0.2							
40FZ-13 40FT-13	半开式	4	15	0.41	0.55	2800	40	3.5	220/380	40	25
		6	13	0.46							
		13	5	0.5							
50FZ-18 50FT-18	半开式	3.5	22	0.46	1.5	2850	45	3.5	220/380	50	40
		13	18	1.23							
		18	14	1.43							
50FZ-22 50FT-22	半开式	9.5	26	1.34	2.2	2850	50	3.5	380	50	40
		19	22	2.07							
		23	18	2.13							
50FZ-25 50FT-25	半开式	14	30	2.2	3	2950	52	3.5	380	50	40
		23	25	2.7							
		27.5	20	2.77							
50FZ-28 50FT-28	闭式	7.8	33	1.67	2.2	2950	42	2	380	50	32
		13	28	1.91							
		16.9	23	2.03							
50FZ-28A 50FT-28A	闭式	6.3	26	1.06	1.5	2950	42	2	380	50	32
		10.5	23	1.29							
		13.7	19	1.36							
50FZ-38 50FT-38	闭式	9.6	44	2.55	4	2950	45	2	380	50	32
		16	38	3							
		21	33	3.37							
50FZ-38A 50FT-38A	闭式	9	36	1.96	3	2950	45	2	380	50	32
		15	32	2.42							
		20	27	2.67							

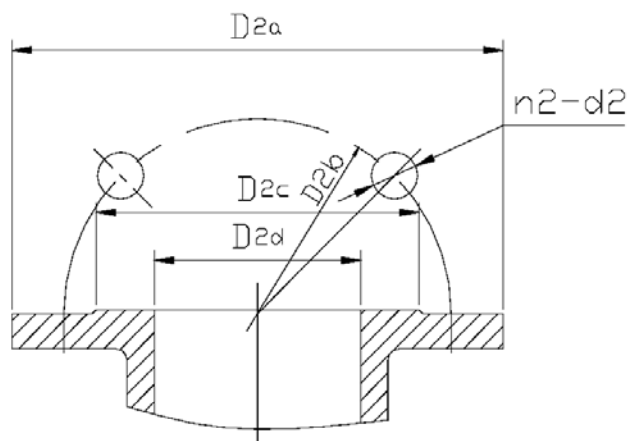
性能参数表

型号 Model	叶轮 型式	流量 Capacity Q (m ³ /h)	扬程 Head H (m)	功率 Power(kW)		转速 Rotation Speed n (r/min)	效率 Efficiency (%)	必需汽 蚀余量 (NPSH) _r (m)	电压 Vol. (V)	进出口直径 Inlet Dia meter (mm)	
				轴功率 Brake Power Pa (kW)	电机功率					进	出
65FZ-32 65FT-32	闭式	15 25 32	36 32 27	2.67 3.29 3.56	5.5	2950	55 66 66	2 2 2.5	380	65	50
65FZ-32A 65FT-32A	闭式	15 25 32	31 28 24	2.39 2.98 3.14	4	2950	53 64 65	2 2 2.5	380	65	50
65FZ-50 65FT-50	闭式	15 25 30	53 50 47	4.42 5.67 6.29	7.5	2950	49 60 64	2 2 2.5	380	65	40
65FZ-50A 65FT-50A	闭式	14 24 28	46.5 44 41	2.2 4.79 5.12	5.5	2950	46 60 61	2 2 2.5	380	65	40
65FZ-50B 65FT-50B	闭式	12.5 21 24	37 35.3 33	2.62 3.48 3.65	4	2950	48 58 59	2 2 2.5	380	65	40
80FZ-32 80FT-32	闭式	30 50 60	36 32 29	4.82 5.97 6.59	7.5	2950	61 73 72	2.5 2.5 3	380	80	50
80FZ-32A 80FT-32A	闭式	28 47 56	31.4 28 25.3	3.93 4.91 5.4	5.5	2950	61 73 72	2.5 2.5 3	380	80	50
80FZ-32B 80FT-32B	闭式	25 42 50	25 22 20	2.83 3.49 3.84	4	2950	60 72 71	2.5 2.5 3	380	80	50
100FZ-20 100FT-20	闭式	54 90 108	24 20 16	5.43 6.45 6.53	7.5	2950	65 76 72	2.5 2.5 3	380	100	80
100FZ-20A 100FT-20A	闭式	50 85 102	14 12.5 10	3.18 4.13 4.27	5.5	2950	60 70 65	2.5 2.5 3	380	100	80
100FZ-32	闭式	60 100 120	36 32 28	8.42 11.2 12.2	15	2950	70 78 75	3 3 3.5	380	100	80
100FZ-32A	闭式	56 93.5 114	31.5 28 24.5	6.99 9.27 10.3	11	2950	69 77 74	3 3 3.5	380	100	80
125FZ-32	闭式	96 160 192	37 32 27	14 17.6 18.8	22	2950	69 79 75	5 5.5 6	380	125	100
125FZ-32A	闭式	90 150 180	32 28 23	11.7 14.8 15.4	18.5	2950	67 77 73	5 5.5 6	380	125	100
125FZ-32B	闭式	84 140 168	25 22 19	8.8 11.2 12.4	15	2950	65 75 70	5 5.5 6	380	125	100
150FZ-32	闭式	120 200 240	39 32 27.2	19.3 21.8 22.2	30	2950	66 80 81	4 4.5 5	380	150	125
150FZ-32A	闭式	105 180 215	33 26 23	15.2 16.8 17.9	22	2950	62 76 75	4 4.5 5	380	150	125
200FZ-28	闭式	180 300 350	36 28 21	24.5 28.6 27.8	30	2950	72 80 72	4 5 6	380	200	150

FZ/FT系列泵法兰尺寸



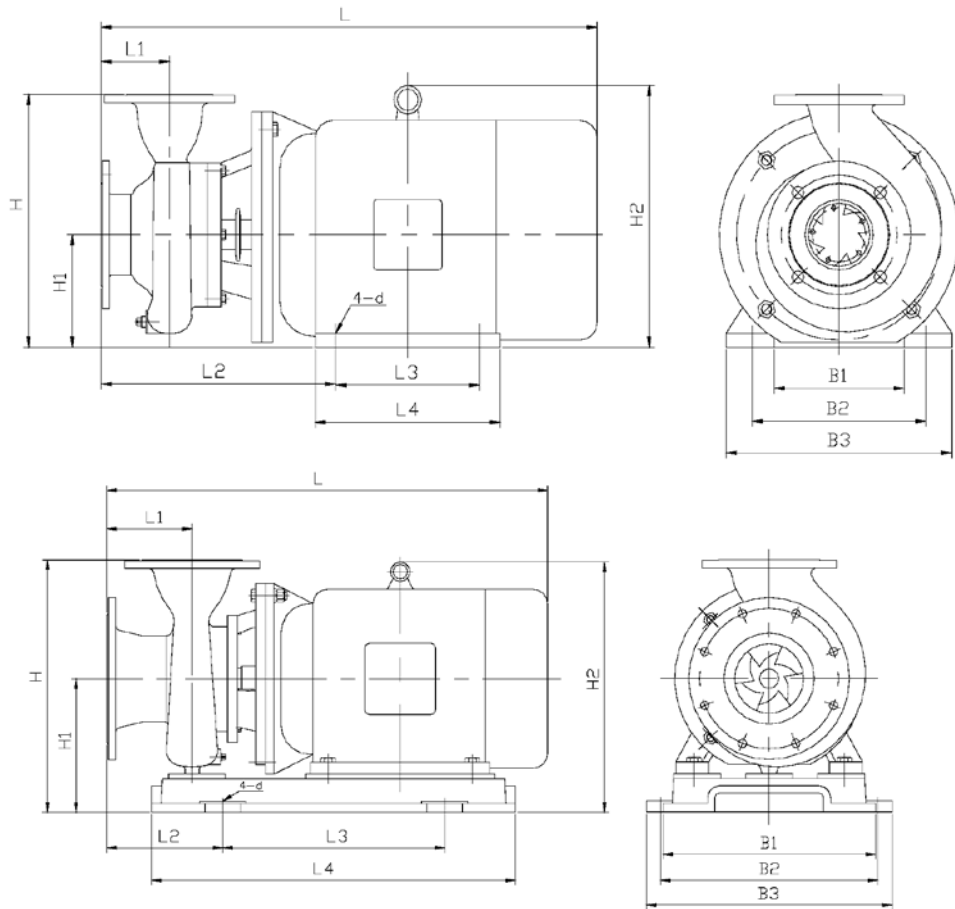
进口法兰



出口法兰

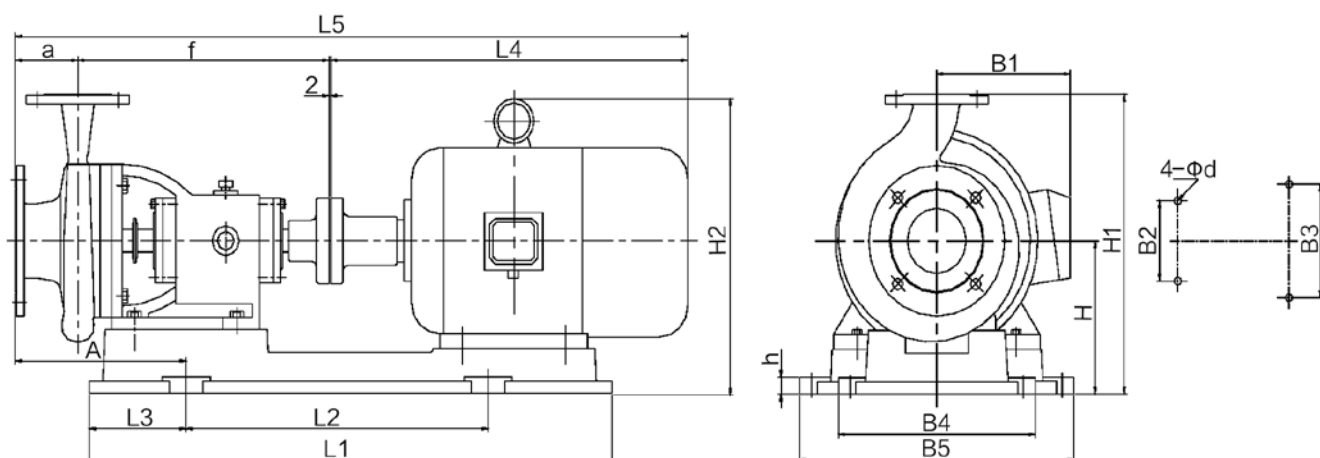
型号	进口法兰					出口法兰				
	D_{1a}	D_{1b}	D_{1c}	D_{1d}	$n_1 - d_1$	D_{2a}	D_{2b}	D_{2c}	D_{2d}	$n_2 - d_2$
40FZ - 13 40FT - 13	130	100	80	40	4 - 14	100	75	55	25	4 - 11
50FZ - 18 50FT - 18	140	110	90	50	4 - 14	130	100	80	40	4 - 14
50FZ - 22 50FT - 22	140	110	90	50	4 - 14	130	100	80	40	4 - 14
50FZ - 25 50FT - 25	140	110	90	50	4 - 14	130	100	80	40	4 - 14
50FZ - 28 50FT - 28	140	110	90	50	4 - 14	120	90	70	32	4 - 14
50FZ - 28A 50FT - 28A	140	110	90	50	4 - 14	120	90	70	32	4 - 14
50FZ - 38 50FT - 38	140	110	90	50	4 - 14	120	90	70	32	4 - 14
50FZ - 38A 50FT - 38A	140	110	90	50	4 - 14	120	90	70	32	4 - 14
65FZ - 32 65FT - 32	160	130	110	65	4 - 14	140	110	90	50	4 - 14
65FZ - 32A 65FT - 32A	160	130	110	65	4 - 14	140	110	90	50	4 - 14
65FZ - 50 65FT - 50	160	130	110	65	4 - 14	130	100	80	40	4 - 14
65FZ - 50A 65FT - 50A	160	130	110	65	4 - 14	130	100	80	40	4 - 14
65FZ - 50B 65FT - 50B	160	130	110	65	4 - 14	130	100	80	40	4 - 14
80FZ - 32 80FT - 32	185	150	125	80	4 - 14	140	110	90	50	4 - 14
80FZ - 32A 80FT - 32A	185	150	125	80	4 - 14	140	110	90	50	4 - 14
80FZ - 32B 80FT - 32B	185	150	125	80	4 - 14	140	110	90	50	4 - 14
100FZ - 20 100FT - 20	210	170	145	100	4 - 18	190	150	125	80	4 - 18
100FZ - 20A 100FT - 20A	210	170	145	100	4 - 18	190	150	125	80	4 - 18
100FZ - 32	210	170	145	100	4 - 18	190	150	125	80	4 - 18
100FZ - 32A	210	170	145	100	4 - 18	190	150	125	80	4 - 18
125FZ - 32	250	210	180	125	4 - 18	220	180	158	100	4 - 18
125FZ - 32A	250	210	180	125	4 - 18	220	180	158	100	4 - 18
125FZ - 32B	250	210	180	125	4 - 18	220	180	158	100	4 - 18
150FZ - 32	285	240	212	150	8 - 18	250	210	184	125	8 - 18
150FZ - 32A	285	240	212	150	8 - 18	250	210	184	125	8 - 18
200FZ - 28	340	295	268	200	8 - 18	285	240	212	150	8 - 18

FZ系列泵外形安装尺寸图表



型号	外形安装尺寸											
	L	L ₁	L ₂	L ₃	L ₄	B ₁	B ₂	B ₃	H	H ₁	H ₂	d
20FZ-8	290	45	140	71	110	68	90	112	147	58	140	6
25FZ-8	300	35	130	80	100	50	100	120	155	63	130	8
40FZ-13	325	41	155	90	110	85	112	137	180	71	170	8
50FZ-18	400	60	185	100	125	100	140	175	210	90	205	10
50FZ-22	440	65	202	125	145	110	140	175	225	90	210	10
50FZ-25	470	65	215	140	175	120	160	200	235	100	245	12
50FZ-28	446	70	212	125	175	108	140	180	308	150	250	10
50FZ-28A	421	70	212	100	150	108	140	180	308	150	250	10
50FZ-38	530	70	260	140	180	145	190	245	282	112	265	12
50FZ-38A	510	70	253	140	176	125	160	205	330	160	305	12
65FZ-32	565	70	259	140	200	160	216	280	292	132	315	12
65FZ-32A	510	70	240	140	180	145	190	245	272	112	265	12
65FZ-50	575	75	269	140	200	160	216	280	312	132	315	12
65FZ-50A	575	75	269	140	200	160	216	280	312	132	315	12
65FZ-50B	520	75	250	140	180	145	190	245	292	112	265	12
80FZ-32	600	85	294	140	200	160	216	280	312	132	315	12
80FZ-32A	600	85	294	140	200	160	216	280	312	132	315	12
80FZ-32B	545	85	275	140	200	145	190	245	352	172	325	12
100FZ-20	615	100	309	140	200	160	216	280	312	132	315	12
100FZ-20A	615	100	309	140	200	160	216	280	312	132	315	12
100FZ-32	730	100	343	210	270	190	254	330	360	160	385	15
100FZ-32A	730	100	343	210	270	190	254	330	360	160	385	15
125FZ-32	820	125	381	241	311	215	279	255	405	180	430	15
125FZ-32A	800	125	368	254	314	190	254	330	385	160	385	15
125FZ-32B	755	125	368	210	270	190	254	330	385	160	385	15
150FZ-32	970	150	215	470	770	450	460	520	510	280	555	19
150FZ-32A	845	150	185	470	770	450	460	520	490	260	510	19
200FZ-28	1000	180	245	470	770	450	460	520	530	280	555	19

FT系列泵外形安装尺寸图



泵型号	电机型号	A	L ₁	L ₂	L ₃	L ₄	L ₅	a	f	B ₁	B ₂	B ₃	B ₄	B ₅	H	H ₁	H ₂	h	4-d
40FT-13	Y80 ₁ -2	138	470	320	75	300	600	40	258	135	210	210	247	247	135	250	213	23	4-14
50FT-18	Y90S-2	192	595	373	125	315	705	62	326	145	225	225	260	260	168	290	250	18	4-14
50FT-22	Y90L-2	192	595	373	125	345	740	62	330	145	225	225	260	260	170	296	252	18	4-14
50FT-25	Y100L-2	198	625	395	120	386	780	62	330	160	215	250	255	295	160	295	310	18	4-14
50FT-28	Y90L-2	204	590	378	120	345	747	70	330	155	230	230	262	262	164	322	264	20	4-14
50FT-28A	Y90S-2	204	590	378	120	320	722	70	330	155	230	230	262	262	164	322	264	20	4-14
50FT-38	Y112M-2	210	655	400	130	410	822	70	340	190	235	300	247	312	159	329	312	16	4-14
50FT-38A	Y100L-2	210	655	400	130	390	802	70	340	180	235	300	247	312	159	329	304	16	4-14
65FT-32	Y132S ₁ -2	235	682	455	147	465	872	70	335	210	240	340	268	375	187	347	370	20	4-14
65FT-32A	Y112M-2	208	632	410	119	410	817	70	335	190	224	295	256	327	167	327	320	20	4-14
65FT-50	Y132S ₂ -2	233	710	410	150	485	912	75	350	210	235	340	268	375	187	367	370	20	4-14
65FT-50A	Y132S ₁ -2	233	710	410	150	485	912	75	350	210	235	340	268	375	187	367	370	20	4-14
65FT-50B	Y112M-2	233	632	410	119	410	837	75	350	190	224	295	256	327	167	347	320	20	4-14
80FT-32	Y132S ₂ -2	233	710	410	150	485	912	85	340	210	235	340	268	375	187	367	370	20	4-14
80FT-32A	Y132S ₁ -2	233	710	410	150	485	912	85	340	210	235	340	268	375	187	367	370	20	4-14
80FT-32B	Y112M-2	233	632	410	119	410	837	85	340	190	224	295	256	327	167	347	320	20	4-14
100FT-20	Y132S ₂ -2	258	710	410	150	485	937	100	350	210	235	340	268	375	187	367	370	20	4-14
100FT-20A	Y132S ₁ -2	258	710	410	150	485	937	100	350	210	235	340	268	375	187	367	370	20	4-14

泵的安装

- 1) 泵装置的管道连接处，特别是输入管道的连接处必须连接可靠，密封良好，不得漏气。
- 2) 泵在吸入状态下进水管口必须安装底阀。
- 3) 所输送液体如混有体积过大或过长的杂质时，泵吸入管进口应安装滤网，以免杂质被吸入泵内造成卡死叶轮、损坏电机或水泵零件。
- 4) 水泵装置一般应有过载与短路保护装置，如保险丝及过流继电器，并应根据电机铭牌的电流调整保护装置の設定位。
- 5) 进水管应有支撑，重量不应加在泵上。

泵的使用

- 1) 泵启动前，应向泵腔灌满液体，严禁泵腔内液体不足而启动。
- 2) 泵工作时的旋转方向：从电机向泵方向看，50FZ/FT-25（含）以下，100FZ/FT-32（含）以上为顺时针方向旋转，其余型号为逆时针方向旋转，试验启动以点动为宜。
- 3) FT系列泵在使用前应给轴承托架内加入30号润滑油，油位应保持在油镜中线以下，仅可见油以上。
- 4) 应注意检查轴封情况，如发现泄漏严重，应停机修复，避免液体渗入电机内腔而损坏电机。

故障原因及排除方法

故障现象	可能产生的原因	排除方法
水泵不出水	1.启泵前泵腔内未灌满液体，泵腔内有空气 2.进出水阀门未打开 3.泵流道或进出水管堵塞 4.吸程过大 5.吸水管漏气 6.止回阀漏水	1.灌满液体，排尽泵腔内的空气 2.全开进水阀门，调整出水阀门至正常开度 3.清除堵塞物 4.减少吸水管高（长）度或加粗其直径 5.检查管道连接处密封面 6.修复或更换止回阀
流量不足	1.吸程过大导致汽蚀 2.出水管阻力过大 3.电机反向运转，电压偏低转速慢 4.管道、泵流道阻塞，阀门开度不够 5.叶轮磨损严重	1.减少吸水管高（长）度或加粗其直径 2.减少出水管路附件或加大出水管直径 3.检查线路，调整电机转向，调整电压 4.清除堵塞物，全开进水阀门，调整出水阀门至正常开度 5.更换叶轮
水泵漏水	机械密封磨损	更换机械密封
电机发热	1.流量过大，超载运行 2.泵内叶轮磨擦，轴承损坏 3.电压过高或过低（单相），缺相运行（三相）	1.进水阀门全开，关小出水阀门 2.排除磨擦，更换轴承 3.调整电压，检查线路
噪音振动	1.管路支撑不稳 2.汽蚀状态运行 3.吸水管进气 4.轴承损坏	1.稳固管路 2.减少吸水管高（长）度或加粗其直径 3.检查吸水管路密封性 4.更换轴承

不锈钢泵（ZG0Cr18Ni9）耐腐蚀性能表

介质	浓度 %	温度			
		25	50	80	100
硫酸(不充气)	<5	V		X	
	10-80	X	X		
	90	V	X		
	100	X	O		X
硫酸(充气)	<20	O	X		
	30-60	X	X		
	70-80	O	X		
	90-100	V	O	X	X
硝酸	<30	V	V	V	V
	40-60	V	V	V	V
	70	V	V	V	O
醋酸(不充气)	<20	V	V	V	V
	30-60	O	O	O	O
	70-100	V	V	V	V
醋酸(充气)	10-50	V	V	V	V
	50-100	V	V	V	O
盐酸		X			
磷酸	<5	V	V	V	V
	10	V	X	X	X
	10-85	X			
亚硫酸	10	V	V	V	
	20-90	V			
	100	V	X		
亚硝酸	5	V			
	10	X			
碳酸	<饱和	V	V	V	V
	100	V	V	V	V
氯酸		X			
次氯酸		X			
高氯酸	<100	X			
硼酸	<30	V	V	V	V
	40-50	V	V	V	V
	70-80	X			
	100				
硫酸亚铁	<20	V	V	V	
三氯化二铁		X			

介质	浓度 %	温度			
		25	50	80	100
氢氧化钠	<50	V	O	O	X
	70-80	V	V	V	X
	100	V	V	V	V
氯酸钠	<70	V	V	V	V
氯化钠	10-30	V	V	V	V
	90	X			
	100	V	V	V	V
硝酸铵	10-50	V	V	V	V
氢氧化钾	<50	V	V	V	V
	50	V	V	V	X
	60-70	V	V	V	O
	80	V			X
氢氧化铵	<100	V	V	V	V
	100	V	V	V	V
硫酸铵	10	O			X
	20-80	O			
氢氧化钙	<28	V	V	V	V
	50				O
氢氧化铝	10	V	V	V	V
氢氧化铁		V			
氢氧化铬		V	V	V	V
氢氧化铈		V			
硫化钠	10	V	V	V	X
	20-50	V	V	V	V
	60	V	O	X	
亚硫酸钠	10-50	V	V	V	V
	<50	V	O	O	O
亚硫酸氢钠	90	V	V	V	V
	100	V			
高锰酸钾	<30	V	V	V	V
	100	V			
硫化钾	10-100	V	V	V	V
硫酸铝	20-50	V			

V---最好 O---可以 X---不可以

注：PH值4以上可以使用



全国统一服务热线 400 604 3398

地 址：广州市海珠区科韵南路133号
生产中心地址：佛山市南海区红岭路2号之一
销售部电话：(020) 66834613 66834616 66834618
技术咨询：(0757) 81093982
维修部电话：(020) 66834630 66834631
服务投诉：(020) 66834612

传 真：(020) 66834619 66834629
E - mail: sales@gygcn.com
网 址 URL: www.gypump.com

说明书内容如有改动，恕不另行通知
All specifications subject to change without notice

A - FZFT20150301