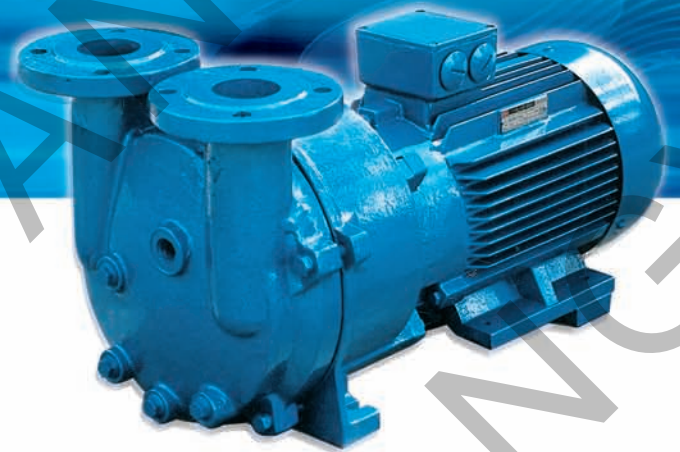




# 直联式液环真空泵2BC



广州市第一水泵厂 广州广一泵业有限公司  
GUANGZHOU NO.1 PUMP FACTORY GUANGZHOU GUANGYI PUMP INDUSTRY CO.,LTD.

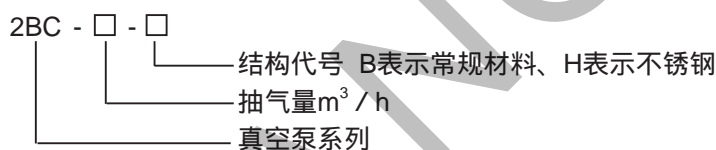
使用本产品前，敬请详细阅读本说明书，并按照说明书的要求正确操作，防止出现意外的故障和损坏。

### 适用范围

本产品主要用于抽吸不含固体颗粒，不溶于水，并且无腐蚀作用的气体。它通过水环的作用而被抽气的密封系统产生负压，从而起到真空过滤、真空干燥、真空脱水、真空萃取等功用。

本泵采用了青铜材料的叶轮和配气板，比别的真空泵强度要高。如用于抽吸带有腐蚀作用的气体、蒸汽或者液体时，必须使用相应的耐腐蚀材料，可在订货时说明。

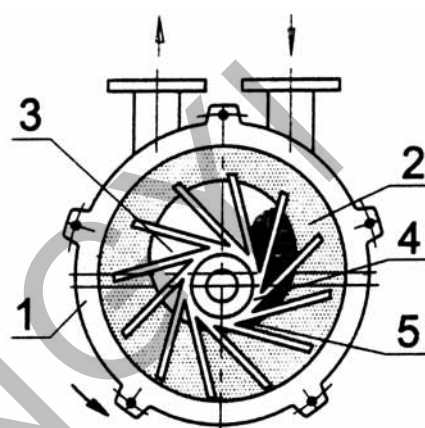
### 型号说明



### 工作原理

如右图，叶轮被偏心地安装于圆形泵体内。由于起动前向泵内注入一定量的水。当叶轮转动时，液体由于离心力作用形成液环，同时叶轮每两片叶片与轮毂水环间形成空间，此空间随着叶轮的转动发生容积变化。当容积变大时，吸气；容积变小时，排气。从而起到气缸与活塞的作用。

同时，由于排气过程中有部分液体随气体流失，所以在泵运行过程中需不断地供水来保证泵正常稳定地工作。



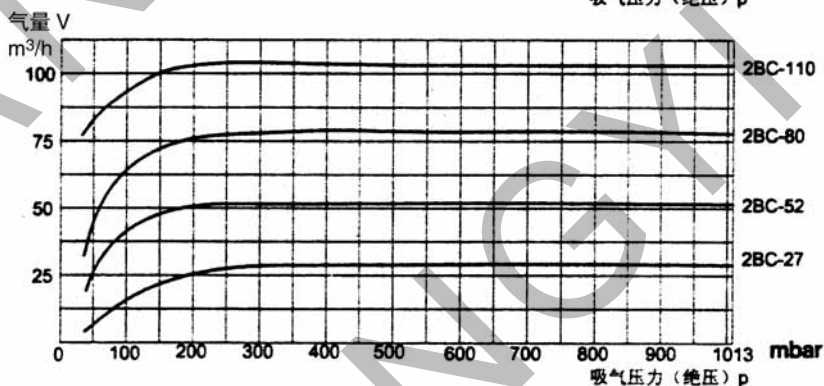
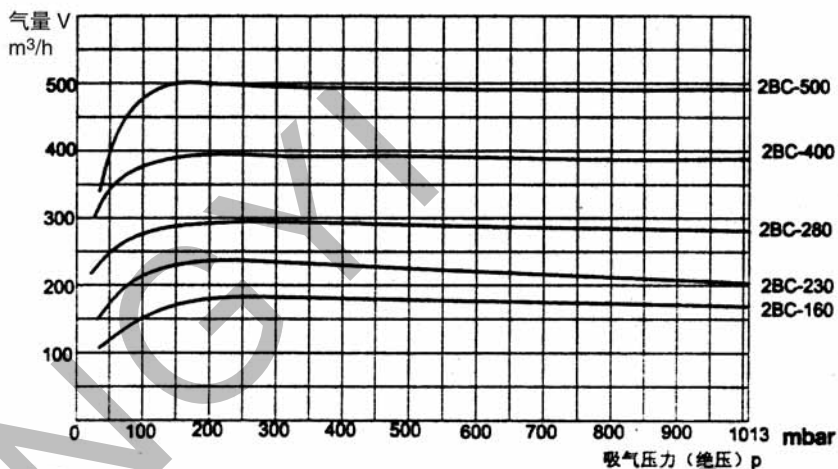
1、泵盖            2、液环  
3、排气口        4、叶轮  
5、吸气口

### 性能表

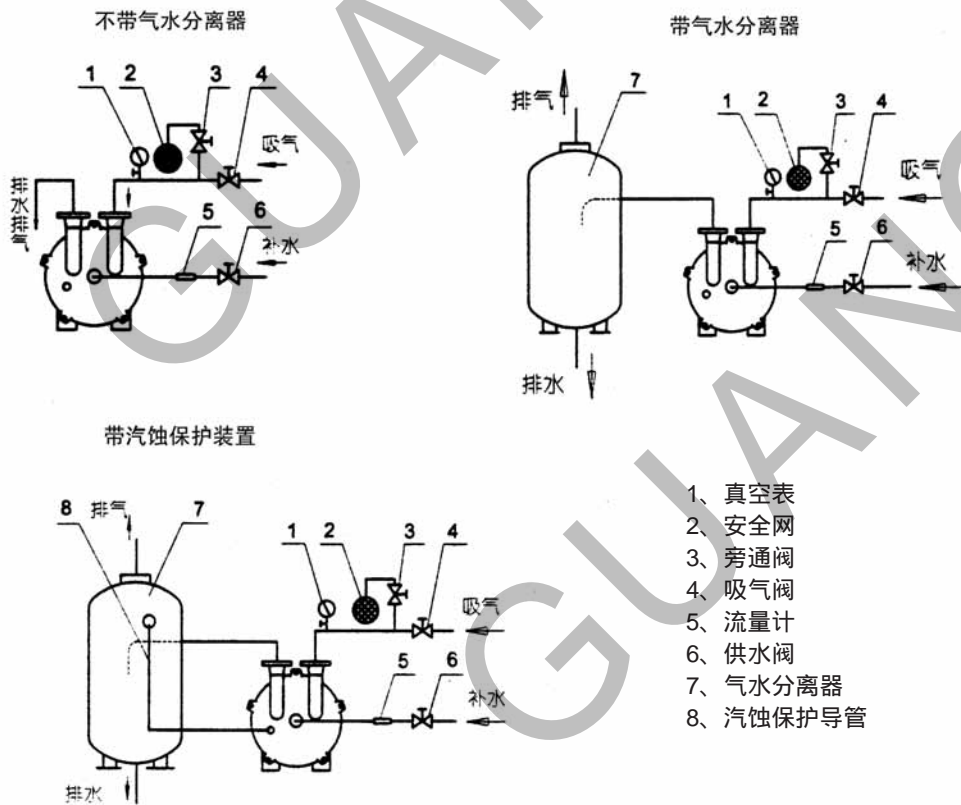
型号	额定功率 (kW)	最低吸入绝对压力 (kPa)	最大吸气量 ( $m^3/h$ )	工作液量 ( $m^3/h$ )	转速 (r / min)	噪音 dB(A)
2BC-27	1.1	3.3	27	0.2	2900	62
2BC-52	1.5		52	0.2	2900	65
2BC-80	3		80	0.3	2900	66
2BC-110	4		110	0.4	2900	72
2BC-160	4		160	0.4	1450	65
2BC-230	5.5		230	0.5	1450	68
2BC-280	7.5		280	0.6	1450	70
2BC-400	11		400	0.9	1450	73
2BC-500	15		500	1.2	980	75

**注意!**性能表的性能参数是用15 的水作工作液。在室温20 排气压力和大气压均为1013hpa(百帕)的状态下所示的数值。当水温或气温高于15 和20 时，其最低压力会升高，而最大吸气量则下降。

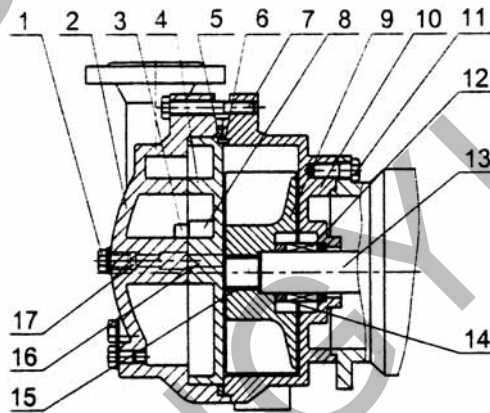
性能曲线



使用安装图

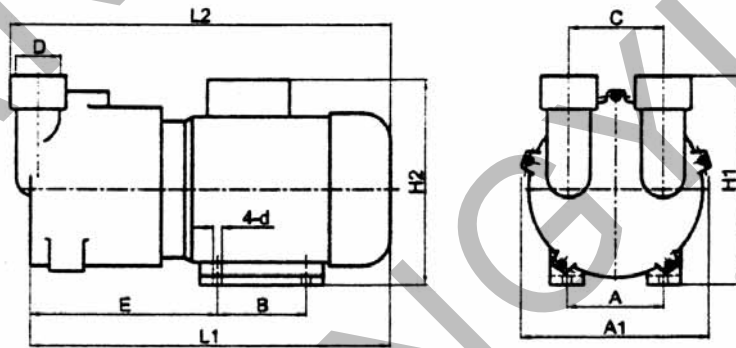


结构



- 1、螺塞
- 2、泵盖
- 3、挡板
- 4、分配板
- 5、O形橡胶圈
- 6、定位销
- 7、螺栓
- 8、阀板
- 9、叶轮
- 10、泵体
- 11、螺栓
- 12、机械密封
- 13、轴
- 14、垫圈
- 15、防松套
- 16、汽蚀孔接杆
- 17、汽蚀孔垫片

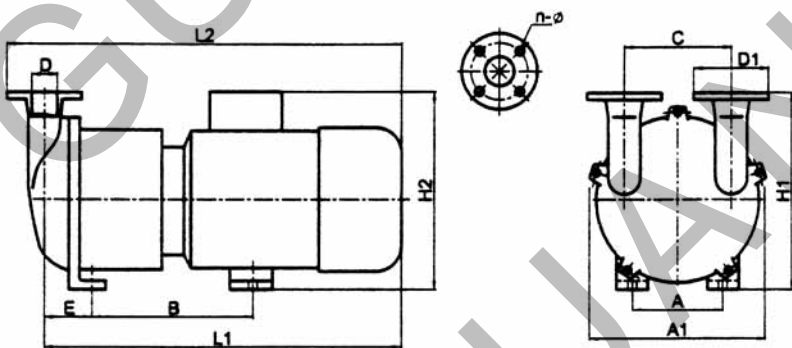
外型安装尺寸



螺纹连接

型号	H1	H2	A	A1	B	E	L1	L2	C	D	d
2BC-27	186	250	140	186	100	200	450	450	110	G1	8
2BC-52	186	250	140	186	100	220	450	475	110	G1	8
2BC-80	210	270	160	224	140	260	520	565	110	G1½	10
2BC-110	222	270	190	224	140	290	520	590	110	G1½	10

法兰连接



型号	H1	H2	A	A1	B	E	L1	L2	C	D	D1	n-φ
2BC-160	360	310	255	280	350	95	550	630	180	50	165	4- 18
2BC-230	360	340	265	316	350	95	580	650	180	50	165	4- 18
2BC-280	380	340	265	316	430	135	680	770	200	65	180	4- 18
2BC-400	435	425	300	352	475	136	755	845	200	65	180	4- 20
2BC-500	520	475	370	425	620	138	960	1060	250	80	200	4- 22

## 开机操作

### 准备工作

- 1、根据使用要求正确地选用泵的安装型式，并安装好吸入管道、供水管路、排气管道，要求装配合理，接管正确，固定好真空泵。
- 2、接好电线。

**注意!**必须按照电机的电压，电流要求配置足够容量的电线及相应的其他电气设备，并请具有相关电器安装经验的人员施工操作。

- 3、向泵内注入工作液。
- 4、点动电机，确定电机的转向。(如转向相反，请调换三相电线中的任意两根即可)。

### 开机操作步骤

- 1、关闭吸气阀(4)，打开旁通阀(3)。
- 2、打开供水阀(6)，调整到所需的供水量。
- 3、起动电机。
- 4、慢慢关闭旁通阀(3)，同时慢慢打开吸气阀(4)，使泵调整到所需的工作值下运行。

### 停机

本泵的运行期间内随时都可以断电停机，但为了延长真空泵的使用寿命，并使再次起动便于进行，建议采用如下操作：

- 1、关闭供水阀(6)，停止向泵内供水。
- 2、打开旁通阀(3)，关闭吸气阀(4)。
- 3、断电停机

注：如果泵较长时间停机，则需卸去泵侧螺塞，放干泵内积水，并注入防锈剂，以防止长时间不用造成泵生锈，从而影响泵的使用寿命。

### 运行时必须的注意事项

- 1、水环真空泵是依靠水环工作的，故工作液温度不能太高，如果工作液温度过高，则会降低真空泵的吸气能力。所以通常情况下工作液的温度不应超过25~30。
- 2、本泵采用的是机械密封，泵内没有水或水中含较多杂质则不能开机运行，否则容易损坏机械密封。
- 3、由于泵内叶轮与分配板之间的配合间隙十分紧密，故不允许有渣浆、砂粒等杂物吸入泵内。所以泵运行时，请在吸入管道上安装滤网，防止杂物进入。
- 4、尽量减少排气管道的阻力。因为当排气口阻力较大时，会造成泵所需的实际功率大大增加，从而影响泵的正常工作。
- 5、如果对本泵有特别要求(如需增加排气压力等)，需要在订货时提出，我们作特殊供货处理。

### 常见故障及其处理方法

故障	原因	排除方法
真空度低	1. 所抽系统泄漏较大 2. 工作液较少或工作液温度过高 3. 运行时间久，使叶轮产生磨损 4. 泵的吸气能力不能满足需要	1. 检查密封及其他有可能漏气的地方 2. 增加供水量，降低水温 3. 修理或者更换叶轮 4. 更换吸气量大的真空泵
轴功率增大	1. 吸入工作液超过规定量 2. 供水量太多 3. 排气口有较大的阻力 4. 泵内结垢严重 5. 阀板损坏 6. 泵内吸入杂物	1. 减少被吸入的料和水 2. 减少供水量 3. 减少排气管阻力，缩短排气距离 4. 用稀盐酸冲洗除垢 5. 更换阀板 6. 定期清理污物，在吸入管路上装滤网
启动跳闸	1. 长时间停机，泵内生锈 2. 起动水位过高 3. 电柜容量过小 4. 吸入杂物卡死叶轮	1. 用手扳动转子数次，除锈 2. 暂停供水，并放低泵内起动水位 3. 更换大容量电柜 4. 拆开泵体，清除杂物



 广州市第一水泵厂 广州广一泵业有限公司  
GUANGZHOU NO.1 PUMP FACTORY GUANGZHOU GUANGYI PUMP INDUSTRY CO.,LTD.

全国统一服务热线 400 604 3398

地址：广州市科韵南路133号

销售部电话：(020) 66834613  
66834616  
66834618

技术咨询：(020) 66834627

维修部电话：(020) 66834630  
66834631

服务投诉：(020) 66834612

传真：(020) 66834619  
66834629

E - mail : sales@gygc.cn

网址URL : <http://www.gygc.cn>

说明书内容如有改动，恕不另行通知  
All specifications subject to change without notice

2BC201106-