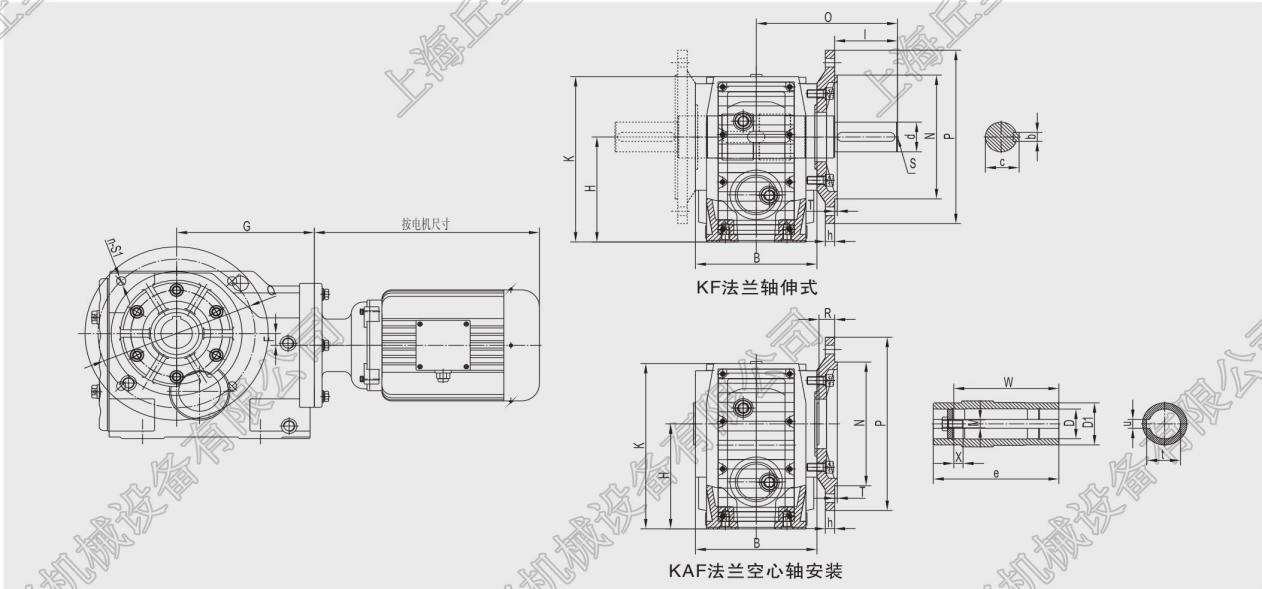


K系列斜齿轮-螺旋锥齿轮减速机 | K series parallel-axis spiral gear reducing electric machine

安装尺寸 / Mounting dimensions



实心轴法兰式安装 / Solid shaft flange-style installation

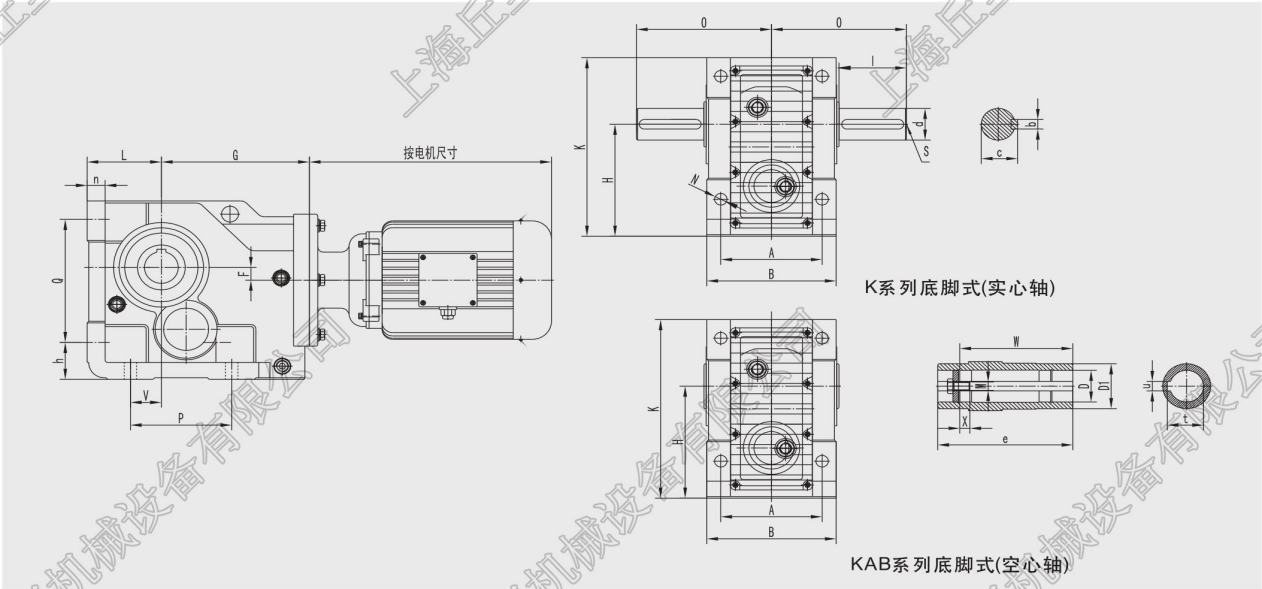
型号	安装尺寸 Mounting dimensions								外形尺寸 Overall dimensions						轴伸尺寸 Shaft dimensions				
	H	N	P	Q	n	s	T	S ₁	h	K	O	B	G	F	l	d	b	c	
KF37	100	110h7	160	130	4	M10	4	9	12	164	134	120	139	8.5	50	25K6	8	28	
KF47	112	130h7	200	165	4	M10	3.5	11	12	188	160	145	182	4	60	30K6	8	33	
KF57	132	180h7	250	215	4	M12	4	13.5	15	215	176.5	160	173	13.1	70	35K6	10	38	
KF67	140	180h7	250	215	4	M16	4	13.5	15	237	203	173	194	14	80	40K6	12	43	
KF77	180	230h7	300	265	4	M16	4	13.5	16	292	242	200	221	24	100	50K6	14	53.5	
KF87	212	250h7	350	300	4	M20	5	17.5	18	338	270	230	263	24	120	60m6	18	64	
KF97	265	350h7	450	400	8	M20	5	17.5	22	417	332	290	277	32.3	140	70m6	20	74.5	
KF107	315	350h7	450	400	8	M24	5	17.5	22	503	386	340	341	52	170	90m6	25	95	
KF127	375	450h7	550	500	8	M24	5	17.5	25	592	466	400	390	53	210	110m6	28	116	
KF157	450	550h7	660	600	8	M24	6	22	28	706	520	500	459	71.7	210	120m6	32	127	

空心轴法兰式安装 / Hollow shaft flange-style installation

型号	安装尺寸 Mounting dimensions								外形尺寸 Overall dimensions						轴伸尺寸 Shaft dimensions							
	H	N	P	Q	T	S ₁	n	h	K	B	G	F	D	D ₁	e	x	W	M	u	t	R	
KAF37	100	110h7	160	130	4	9	4	12	164	120	139	8.5	30H7	45	120	25	90	M10	8	33.3	24	
KAF47	112	130h7	200	165	3.5	11	4	12	188	145	182	7.2	35H7	50	150	25	117	M12	10	38.3	25	
KAF57	132	180h7	250	215	4	13.5	4	15	215	160	173	13.1	40H7	55	166	40	142	M16	12	43.3	23.5	
KAF67	140	180h7	250	215	4	13.5	4	15	237	173	194	14	40H7	55	180	40	146	M16	12	43.3	33	
KAF77	180	230h7	300	265	4	13.5	4	16	292	200	221	24	50H7	70	210	40	176	M16	14	53.8	37	
KAF87	212	250h7	350	300	5	17.5	4	18	338	230	263	24	60H7	85	240	50	203	M20	18	64.4	30	
KAF97	265	350h7	450	400	5	17.5	8	22	417	290	277	32.3	70H7	95	300	50	270	M20	20	74.9	42	
KAF107	315	350h7	450	400	5	17.5	8	22	503	340	341	52	90H7	120	350	60	313	M24	25	95.4	41	
KAF127	375	450h7	550	500	5	17.5	8	25	592	400	390	53	100H7	140	410	60	373	M24	28	106.4	50.5	
KAF157	450	550h7	660	600	6	22	8	28	706	500	459	71.7	120H7	160	500	60	460	M24	32	127.4	60	

K系列斜齿轮-螺旋锥齿轮减速机 | K series parallel-axis spiral gear reducing electric machine

► 安装方位 / Mounting position



► 实心轴底座式安装 / Installation of solid shaft predestal-style

型号	安装尺寸 Mounting timensions							外形尺寸 Overall dimensions							轴伸尺寸 Shaft dimensions				
	H	A	V	P	h	s	Q	N	O	L	G	B	K	n	F	d	b	c	l
K37	100	100	28	110	32	M10	115	11	110	63	139	120	164	16	8.5	25K6	8	28	50
K47	112	120	35	130	37	M10	130	11	135	71	182	145	188	16	4	30K6	8	33	60
K57	132	130	30	130	45	M12	150	13.5	153	80	173	157	217	21	13.1	35K6	10	38	70
K67	140	140	30	120	45	M16	160	13.5	170	90	194	173	237	24	14	40K6	12	43	80
K77	180	165	40	150	55	M16	200	17.5	206	112	221	200	292	27	24	50K6	14	53.5	100
K87	212	180	55	180	70	M20	233	22	240	132	263	230	338	32	24	60m6	18	64	120
K97	265	240	75	240	75	M20	295	26	290	160	277	290	417	36	32.3	70m6	20	74.5	140
K107	315	270	95	280	95	M24	360	33	345	200	341	340	503	40	52	90m6	25	95	170
K127	375	330	115	350	110	M24	420	39	418	225	390	400	592	45	53	110m6	28	116	210
K157	450	420	140	380	130	M24	500	39	457	280	459	500	706	50	71.7	120m6	32	127	210

► 空心轴底座式安装 / Installation of hollow shaft predestal-style

型号	安装尺寸 Mounting timensions							外形尺寸 Overall dimensions							轴伸尺寸 Shaft dimensions							
	H	A	V	P	h	Q	N	L	G	B	K	n	F	D	D ₁	e	x	W	M	u	t	
KAB37	100	100	28	110	32	115	11	63	139	120	164	16	8.5	30H7	45	120	25	90	M10	8	33.3	
KAB47	112	120	35	130	37	130	11	71	182	145	188	16	4	35H7	50	150	25	117	M12	8	38.3	
KAB57	132	130	30	130	45	150	13.5	80	173	157	217	21	13.1	40H7	55	166	40	142	M16	12	43.3	
KAB67	140	140	30	120	45	160	13.5	90	194	173	237	24	14	40H7	55	180	40	146	M16	12	43.3	
KAB77	180	165	40	150	55	200	17.5	127	221	200	292	27	24	50H7	70	210	40	176	M16	14	53.8	
KAB87	212	180	55	180	70	233	22	132	263	230	338	32	24	60H7	85	240	50	203	M20	18	64.4	
KAB97	265	240	75	240	75	295	26	160	277	290	417	36	32.3	70H7	95	300	50	270	M20	20	74.9	
KAB107	315	270	95	280	95	360	33	200	341	340	503	40	52	90H7	120	350	60	313	M24	25	95.4	
KAB127	375	330	115	350	110	420	39	225	390	400	592	45	53	100H7	140	410	60	373	M24	28	106.4	
KAB157	450	420	140	380	130	500	39	280	459	500	706	50	71.7	120H7	160	500	60	460	M24	32	127.4	