

# 溢流阀， 直动式

RC 25408/01.05

1/6

型号 DB6D

通径 (NG) 6  
设备系列 1X  
最大工作压力 : 315 bar  
最大体积流量 : 60 l/min



## 目录

内容	页码
特征	1
订货参数	2
首选型号	2
功能, 剖面图	3
技术参数	3
特性曲线	4
尺寸	5 和 6

## 特征

- 用于阀板安装
- 3 个压力调节元件, 可选 :
  - 带有内六角头的套筒
  - 旋钮, 可锁闭, 带刻度
  - 带刻度的旋钮

### 订货参数

DB	6	D	W	-1X/	V	*
溢流阀	= DB					其它文字说明
NG6	= 6					无标志 = 水平调节 W65 = 垂直调节
直动式		= D				V = FPM-密封 (可根据要求提供其它密封)
在 P 通道中溢流			= P			<b>提示</b> 注意所使用液压油的密封材料相容性！
在 P 和 B 通道中溢流			= PB			80 = 最大可调压力 = 80 bar 160 = 最大可调压力 = 160 bar 315 = 最大可调压力 = 315 bar
安装孔符合 ISO 6264				= W		1X = 设备系列 10~19 (10~19 : 安装与连接尺寸无变化)
调节元件						
带有内六角头的套筒			= 2			
旋钮, 可锁闭, 带刻度 <sup>1)</sup>			= 3			
带刻度的旋钮			= 7			

<sup>1)</sup> 2H-扳手已包括在供货范围内

### 首选型号

型号	材料号	调节	符号
DB6DPW2-1X/80V	0 811 105 215		
DB6DPW2-1X/160V	0 811 105 216		
DB6DPW2-1X/315V	0 811 105 217		
DB6DPW7-1X/80V	0 811 105 218		
DB6DPW7-1X/160V	0 811 105 219		
DB6DPW7-1X/315V	0 811 105 220		
DB6DPW3-1X/80V	0 811 105 221		
DB6DPW3-1X/160V	0 811 105 222		
DB6DPW3-1X/315V	0 811 105 223		
DB6DPBW2-1X/80V W65	0 811 105 224		
DB6DPBW2-1X/160V W65	0 811 105 225		
DB6DPBW2-1X/315V W65	0 811 105 226		
DB6DPBW7-1X/80V W65	0 811 105 227		
DB6DPBW7-1X/160V W65	0 811 105 228		
DB6DPBW7-1X/315V W65	0 811 105 229		
DB6DPBW3-1X/80V W65	0 811 105 230		
DB6DPBW3-1X/160V W65	0 811 105 231		
DB6DPBW3-1X/315V W65	0 811 105 232		

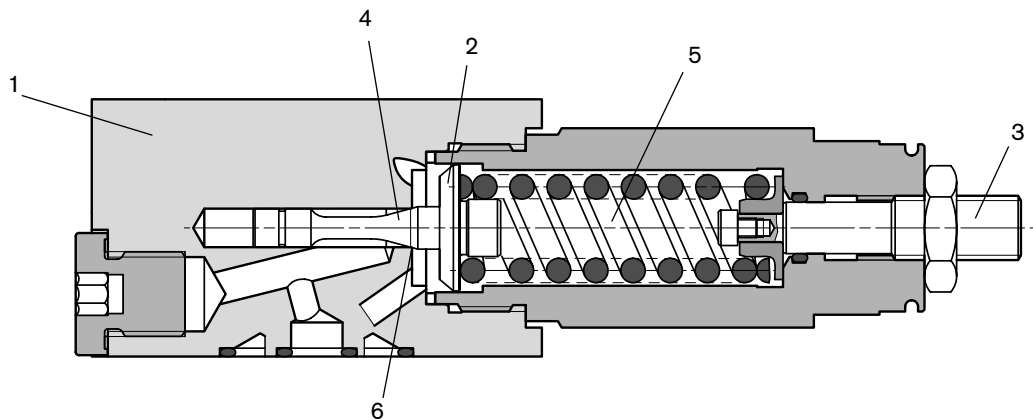
## 功能，剖面图

### 常规参数

DB6D 型压力阀是直动式溢流阀，  
用来限制系统压力。  
这些溢流阀主要由带有主活塞（2）  
和压力调节元件（3）的主阀（1）构成。

P 通道中的压力作用于主活塞（2）上。

当 P 通道中的压力上升到超过  
弹簧（5）上所设置的值时，锥体（4）就朝向  
弹簧（5）开启，并且可以压缩弹簧移动主活塞（2）。这样  
液压油就会通过控制槽（6）  
从 P 通道流向 T 通道。



## 技术参数

### 常规参数

阀功能	直动式溢流阀	
安装方式	板式连接，安装孔 NG6 ISO 6264	
安装位置	任意	
环境温度范围	°C	-25...+50
质量	水平型	kg 1,4
	垂直型	kg 1,1

### 液压参数

液压油	符合 DIN 51524 标准要求的矿物油（HL, HLP）； 符合 VDMA 24568 规定的生物降解液压油 （也请参见 RD 90221）；HETG（菜籽油）；HEPG（聚乙二醇）； HEES（合成酯）；可根据要求提供其它液压油	
液压油的最大允许污染程度 ISO 4406 (c) 规定的清洁度	等级 20/18/15 <sup>1)</sup>	
液压油温度范围	°C	-25...+80
密封件	FPM (Viton® Dupont)	
粘度范围	mm <sup>2</sup> /s	10...500
最大调节压力	bar	80, 160 或者 315
最大工作压力	bar	315
最大体积流量	l/min	60

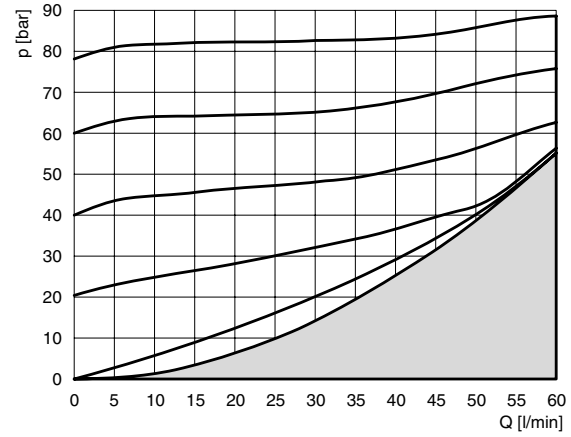
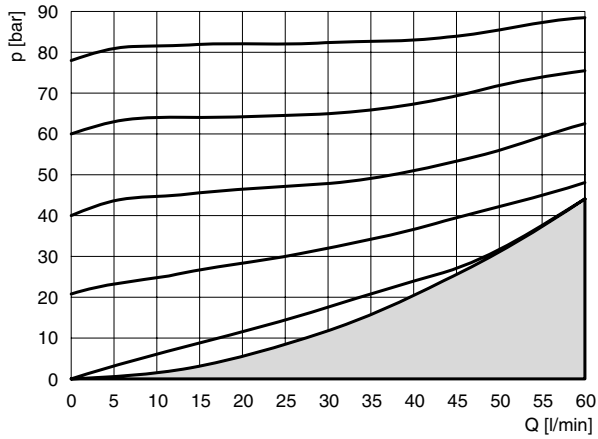
<sup>1)</sup> 在液压系统中必须严格遵守针对相关部件注明的清洁度。  
有效进行过滤可防止发生故障，同时可提高部件的使用寿命。  
关于过滤器的选型请参阅产品目录 RD 50070、RD 50076 和 RD 50081。

## 特性曲线 ( $\nu = 35 \text{ mm}^2/\text{s}$ )

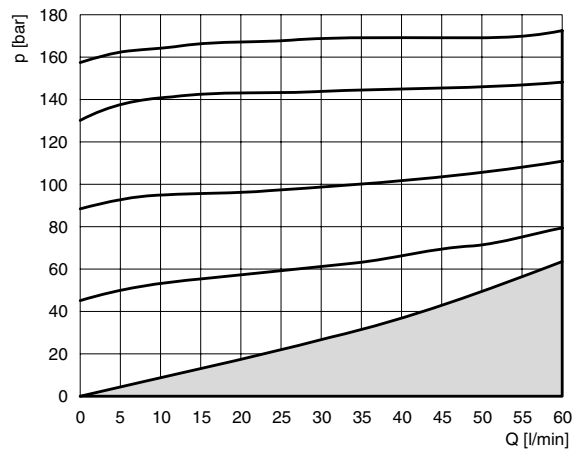
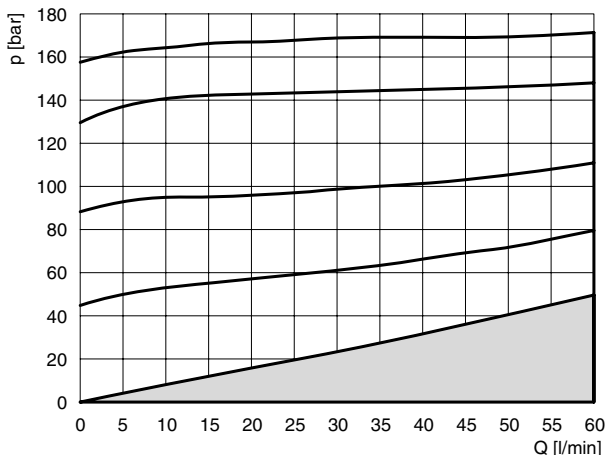
水平  
调节

垂直  
调节

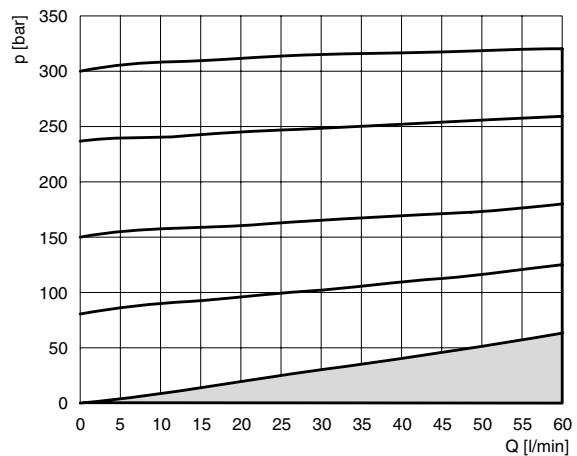
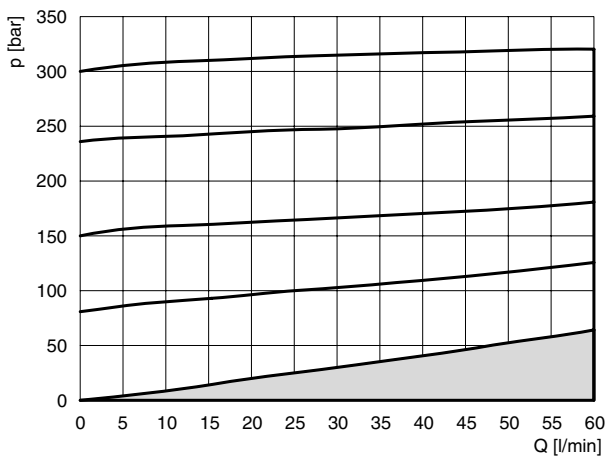
$p = 80 \text{ bar}$



$p = 160 \text{ bar}$

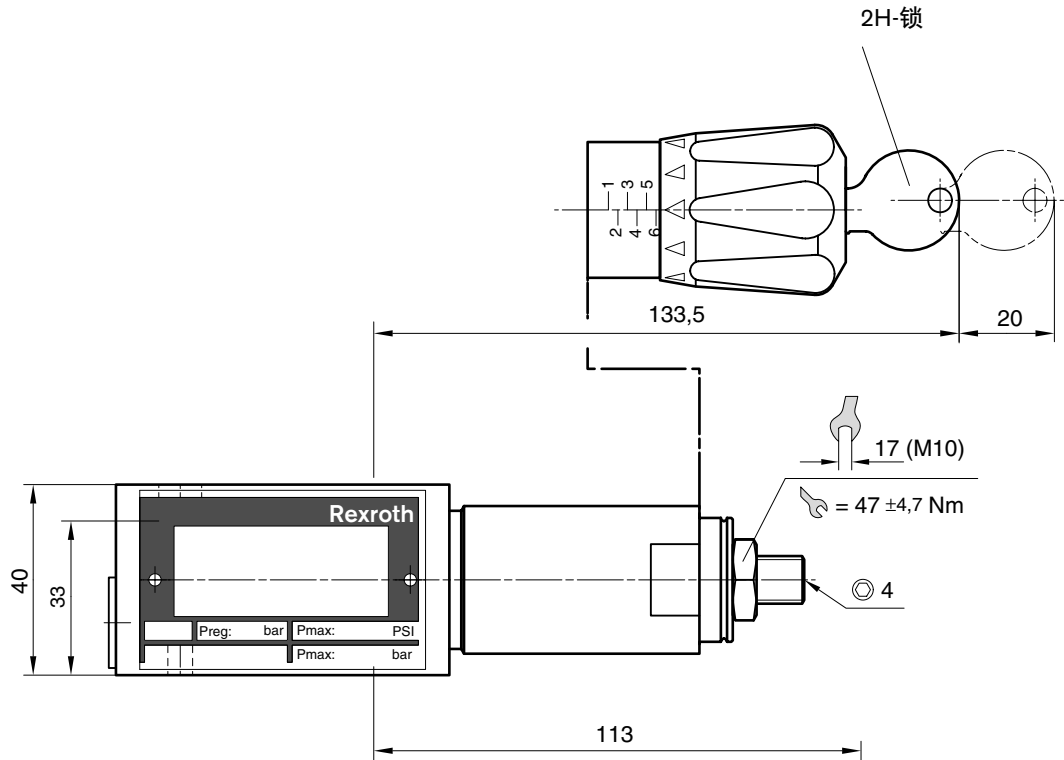


$p = 315 \text{ bar}$

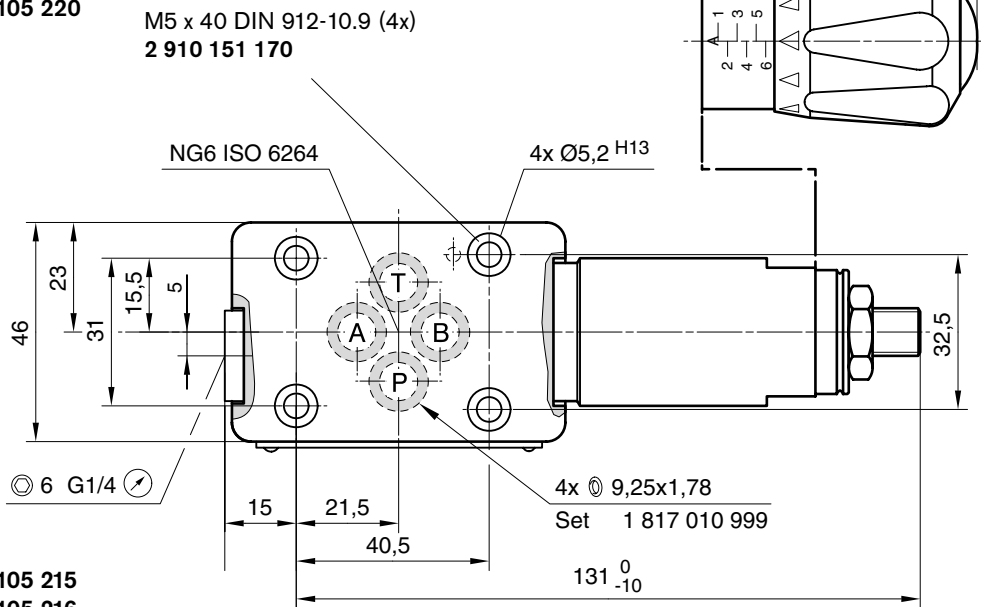


尺寸 (单位: mm)

0 811 105 221  
 0 811 105 222  
 0 811 105 223

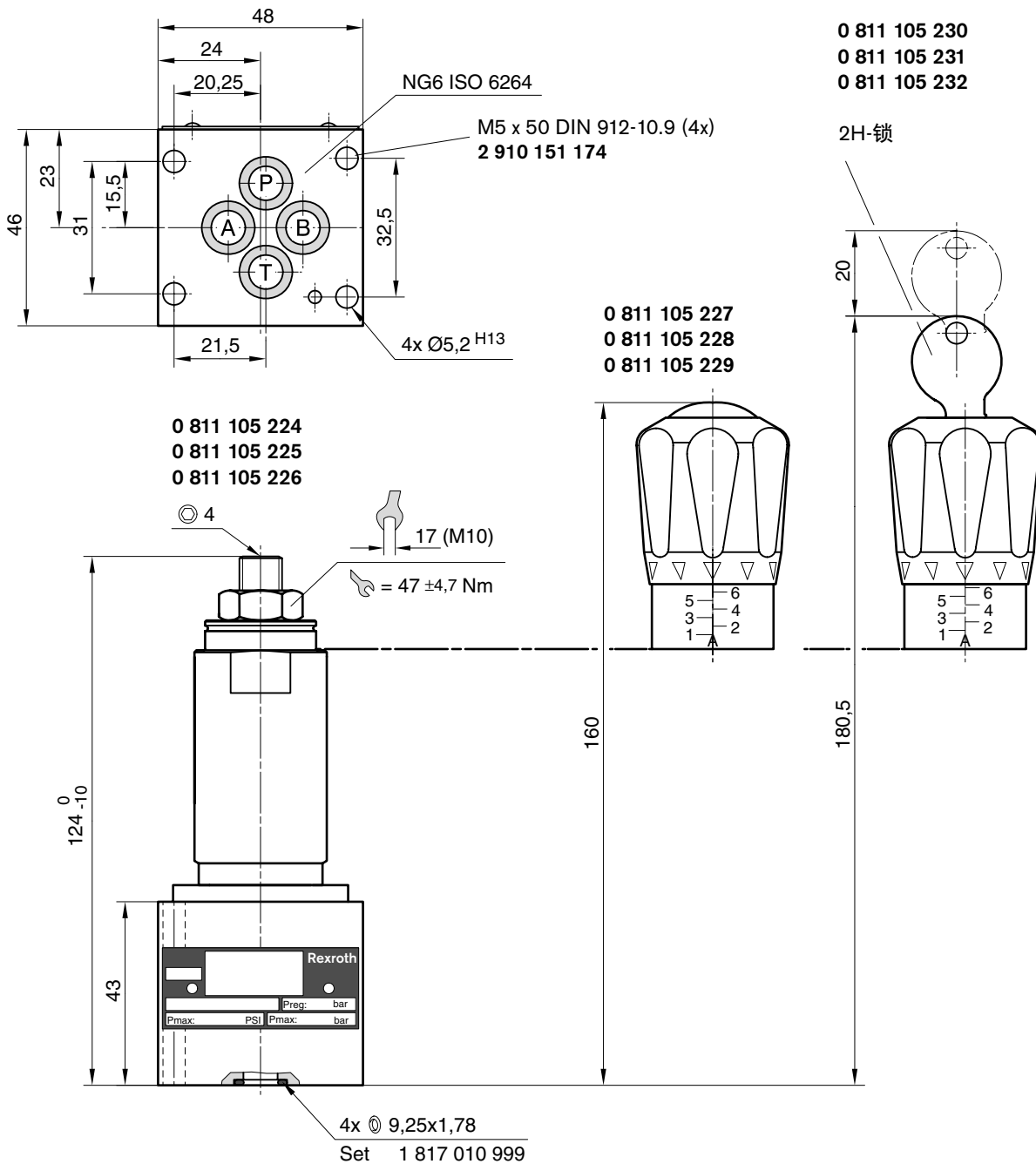


0 811 105 218  
 0 811 105 219  
 0 811 105 220



0 811 105 215  
 0 811 105 216  
 0 811 105 217

## 尺寸 (单位: mm)



## 记录

---

Bosch Rexroth AG  
博世力士乐股份公司  
Hydraulics  
Zum Eisengießer 1  
97816 Lohr am Main, 德国  
电话 +49 (0) 93 52 / 18-0  
传真 +49 (0) 93 52 / 18-23 58  
documentation@boschrexroth.de  
www.boschrexroth.de

© 所有关于本文件的权利都归博世力士乐股份公司所有，即使在保护权申请的情况下也是如此。未经我们同意，不得复制和送给第三方。

文件中所给出的数据仅作为对产品的描述。不可以从我们所给出的数据中导出关于某些一定特征或者适用于某些应用目的的结论。除根据所给的数据之外，使用者还必须自己进行判断和检查。必须注意，我们的产品归属于自然磨损和老化过程之列。

## 记录

---

Bosch Rexroth AG  
博世力士乐股份公司  
Hydraulics  
Zum Eisengießer 1  
97816 Lohr am Main, 德国  
电话 +49 (0) 93 52 / 18-0  
传真 +49 (0) 93 52 / 18-23 58  
documentation@boschrexroth.de  
www.boschrexroth.de

© 所有关于本文件的权利都归博世力士乐股份公司所有，即使在保护权申请的情况下也是如此。未经我们同意，不得复制和送给第三方。

文件中所给出的数据仅作为对产品的描述。不可以从我们所给出的数据中导出关于某些一定特征或者适用于某些应用目的的结论。除根据所给的数据之外，使用者还必须自己进行判断和检查。必须注意，我们的产品归属于自然磨损和老化过程之列。