

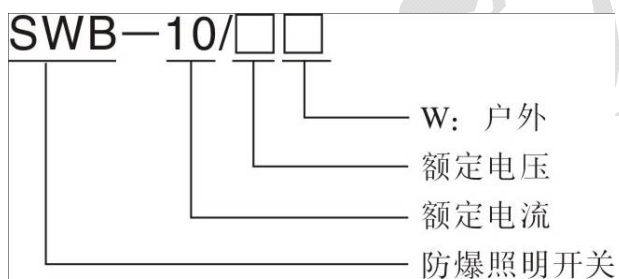
SWB 系列防爆照明开关（IIB）



适用范围

- ◆ 广泛用于石油开采、炼油、化工、制药、军工等危险环境及海洋石油平台、油轮等场所；
- ◆ 适用于爆炸性气体环境 1 区、2 区场所。
- ◆ 适用于 II A、II B 类爆炸性气体环境。
- ◆ 适用于可燃性粉尘环境 21 区、22 区场所；
- ◆ 适用于 T1~T6 组温度组别。

型号含义



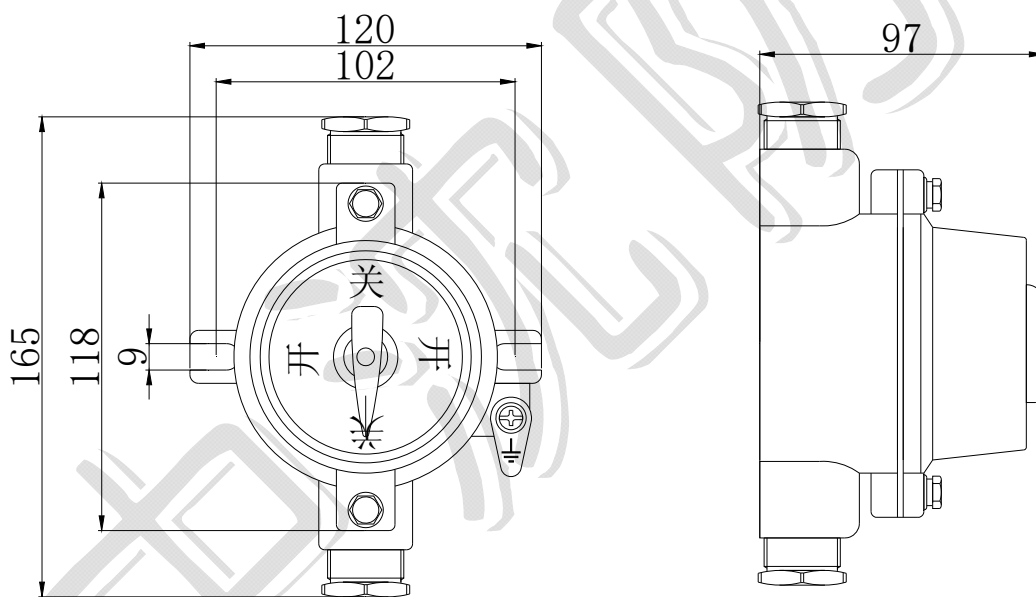
产品特点

- ◆ 本产品为复合型结构，增安型外壳，内部元件采用隔爆型开关，可通用于粉尘防爆；
- ◆ 外壳采用 ZL 102 铝合金压铸成型，表面高压静电喷塑；
- ◆ 产品具有防水、防尘等特点；
- ◆ 内装单级或双极开关；
- ◆ 钢管或电缆布线均可。

主要技术参数

防爆标志	Exde IIBT6 Gb DIPA21TA, T6	额定电压	220V/380V
防护等级	IP65	额定电流	10A
防腐等级	WF1	适用电缆外径	Φ10mm ~ Φ14mm
引入口规格	G3/4		
执行标准	GB3836.1、GB3836.2、GB3836.3、GB12476.1、IEC60079-0、IEC60079-1、IEC60079-7、IEC61241-1、EN60079-0、EN60079-1、EN60079-7、EN61241-1		

外形安装尺寸举例



订货须知

- ◆ 请根据“型号含义”注明所需产品详细的规格，防爆标志。