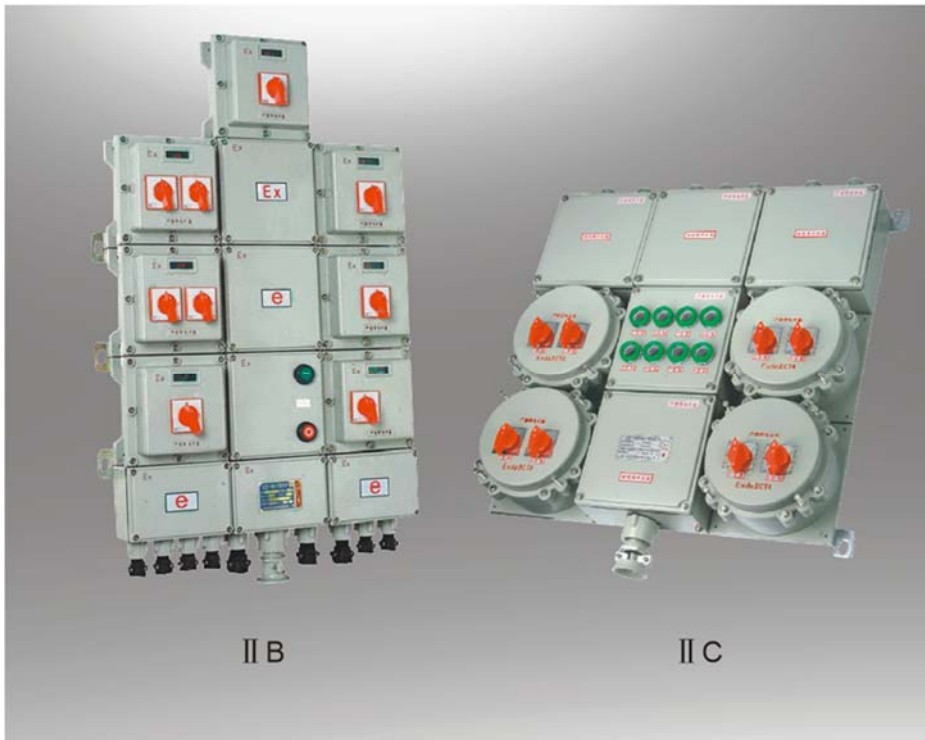


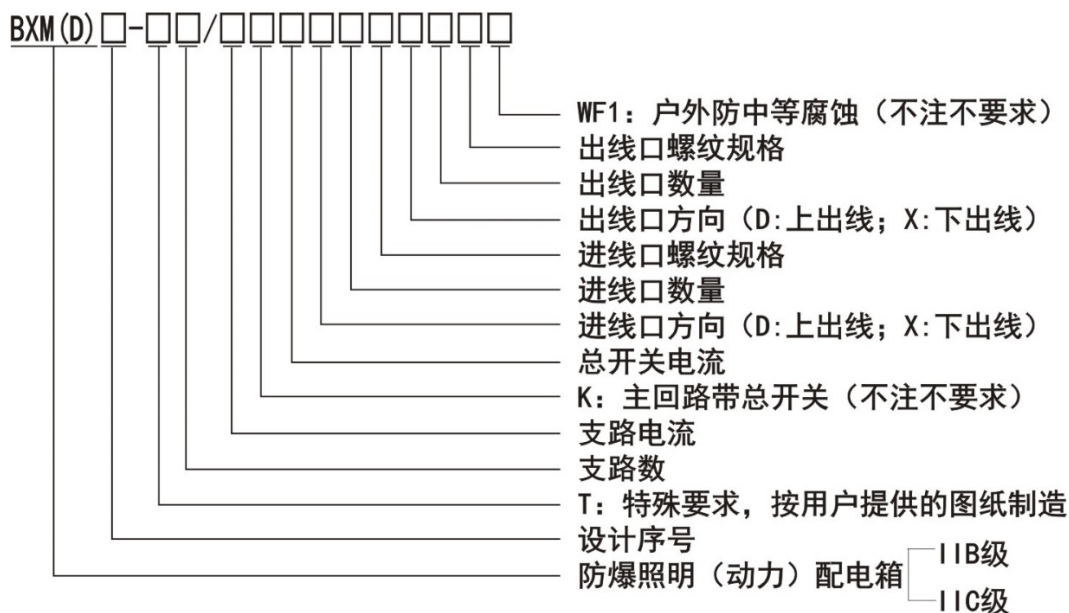
## BXM(D)58 系列防爆照明（动力）配电箱（IIB、 IIC、 DIP、 户内、 户外）



### 适用范围

- ◆ 广泛用于石油开采、炼油、化工、制药、军工等危险环境及海洋石油平台、油轮等场所；
- ◆ 适用于爆炸性气体环境 1 区、2 区场所。
- ◆ 适用于 II A、II B、II C 类爆炸性气体环境。
- ◆ 适用于可燃性粉尘环境 21 区、22 区场所；
- ◆ 适用于 T1~T6 组温度组别。

## 型号规格含义



## 技术参数

### II B

防爆标志	Exde II BT6 Gb/DIPA21TA, T6
额定电压	220V/380V
支路额定电流	1A、2A、4A、6A、10A、16A、20A、25A、32A、40A、50A、63A
防护等级	IP65
防腐等级	WF1、*WF2
总开关配置	小型断路器或塑壳断路器
支路开关配置	1P 或 2P 系列开关以及各种带漏电保护功能, 正常配置为 1P
引入口装置	引入口装置规格为 G1/2"~G3", 并可根据要求进行特制
进出线口方向	下进下出或下进上出
安装方式	挂式或立式
执行标准	GB3836.1-2010、GB3836.2-2010、 GB3836.3-2010

## II C

防爆标志	Exde II CT6 Gb/DIPA21TA, T6
额定电压	220V/380V
支路额定电流	1A、2A、4A、6A、10A、16A、20A、25A、32A、40A、50A、63A
防护等级	IP65
防腐等级	WF1、*WF2
总开关配置	小型断路器或塑壳断路器
支路开关配置	1P 或 2P 系列开关以及各种带漏电保护功能，正常配置为 1P
引入口装置	引入口装置规格为 G1/2" ~ G3", 并可根据要求进行特制
进出线口方向	下进下出或下进上出
安装方式	挂式或立式
执行标准	GB3836.1-2010、GB3836.2-2010、 GB3836.3-2010

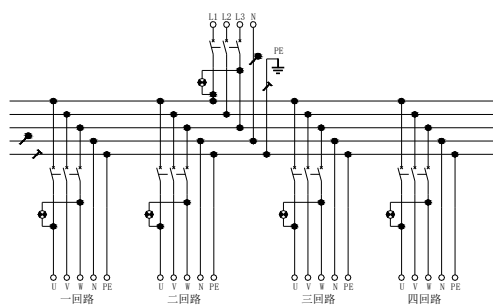
### 产品特点

- ◆ 本产品全面推出新型优化全新的设计方案，优化了内部元件，进出线腔接线端子，面板布局配置等，使产品结构合理；
- ◆ 新型专利操作机构，结构简洁合理、通用性强、操作方便、手感好；
- ◆ 本产品开关箱采用隔爆型结构，母线箱及出线箱采用增安型结构；
- ◆ 本产品采用模块结构，各种回路可以自由选择组合；
- ◆ 防爆系列产品开关手柄可制成金属材质，常规为 PC 塑料；
- ◆ 密封条采用线浇发泡一次成型先进工艺，具有高防护性能；
- ◆ 开关操作机构简单实用，动作可靠；
- ◆ 钢管或电缆布线均可；
- ◆ 有特殊要求可特制。

## 产品选型表

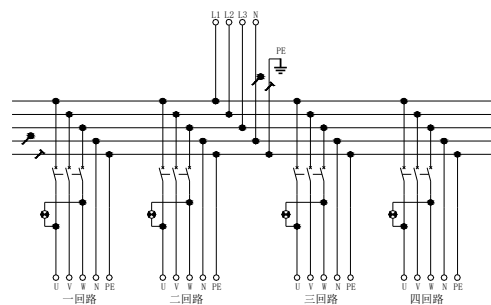
型号规格	支路数	主回路 总开关数	主回路 额定电流 (A)	主回路 进线口螺纹	主回路进线口 电缆外径 (mm)	支路额 定电流 (A)	支路出 线螺口	支路出线口 电缆外径 (mm)			
XM(D)B58-4	4	/	/	/	/	1~16	G3/4"	Φ8~Φ14			
XM(D)B58-6	6										
XM(D)B58-8	8										
XM(D)B58-10	10										
XM(D)B58-12	12										
XM(D)B58-4/K	4	1	25~32	G1 1/4"	Φ15~Φ23	32~50	G1 1/4"	Φ15~Φ23			
XM(D)B58-6/K	6		40~63	G1 1/2"	Φ18~Φ33						
XM(D)B58-8/K	8		80~160	G2"	Φ26~Φ34				63	G1 1/2"	Φ18~Φ23
XM(D)B58-10/K	10		180~225	G2 1/2"	Φ30~Φ43						
XM(D)B58-12/K	12		250	G3"	Φ35~Φ51						

## 电气原理图举例



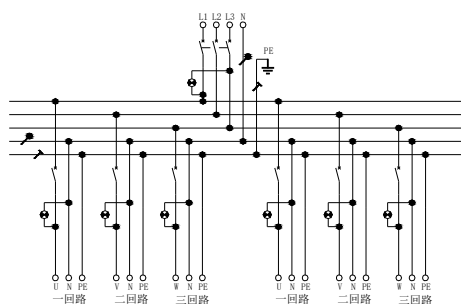
动力型

XDB58-4K



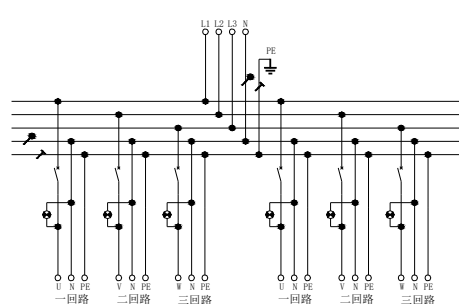
动力型

XDB58-4



照明型

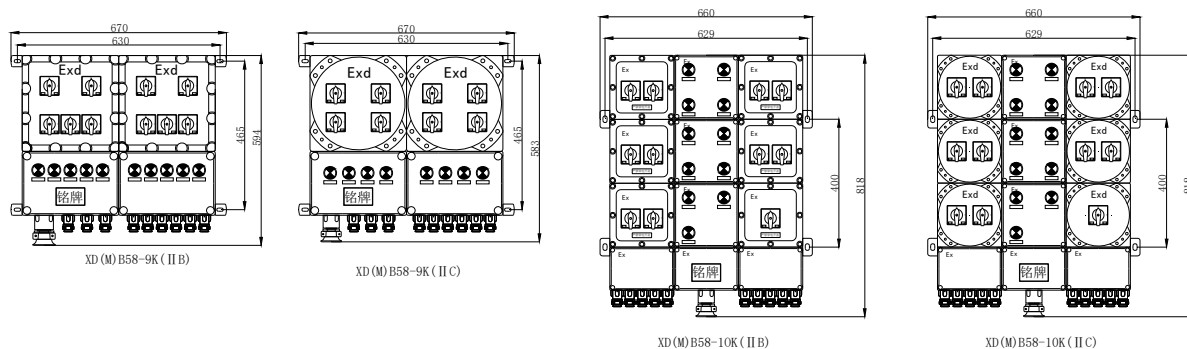
XMB58-6K



照明型

XMB58-6

## 外形尺寸



## 订货须知

- ◆ 用户在订货是，需根据“型号规格含义”注明配电箱的回路数，各回路相应的电流以及断路器的级数，若需带漏电功能，则请另外注明，若需带总开关，则注明总开关的电流及级数，并注明进线方向，进出线规格及对应的数量；
- ◆ 在一般情况下，用户必须提供电气系统图，我司根据用户要求配置最佳制造方案经用户确认后制造；
- ◆ 有其他特殊要求请注明。