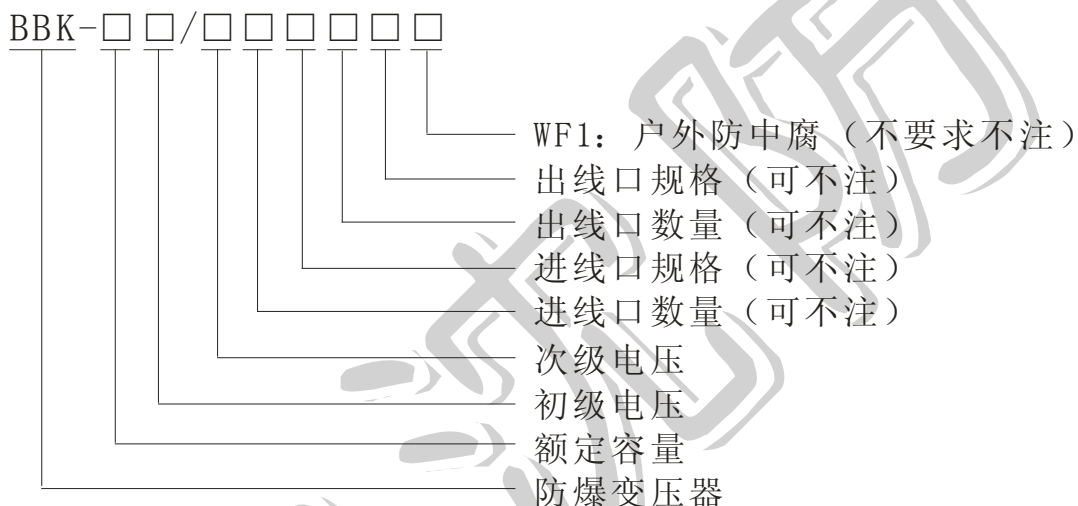


# BBK 系列防爆变压器（IIB、 IIC）

## 适用范围

- ◆ 广泛用于石油开采、炼油、化工、军工等危险环境及海洋石油平台、油轮等场所；
- ◆ 适用于爆炸性气体环境 1 区、2 区场所；
- ◆ 适用于 II A、II B、II C 类爆炸性气体环境；
- ◆ 适用于 T1~T6 组温度组别。

## 型号含义



## 产品特点

- ◆ 铸铝合金外壳，表明高压静电喷塑；
- ◆ 电缆或钢管布线均可。

## 选型表

型号规格	初级容量	初级电压 (V)	防爆类别
BBK-0.5	0.5	380/220	IIB
BBK-1	1	380/220	IIB
BBK-0.5	0.5	380/220	IIC

## 技术参数

### IIB

执行标准: GB3836.1、GB3836.2、IEC60079-0、IEC60079-1、EN60079-0、EN60079-1

防爆标志: Exd II BT4 Gb

初级电压: AC220V/380V

次级电压: 6.3V、12V、24V、36V、127V

防护等级: IP54

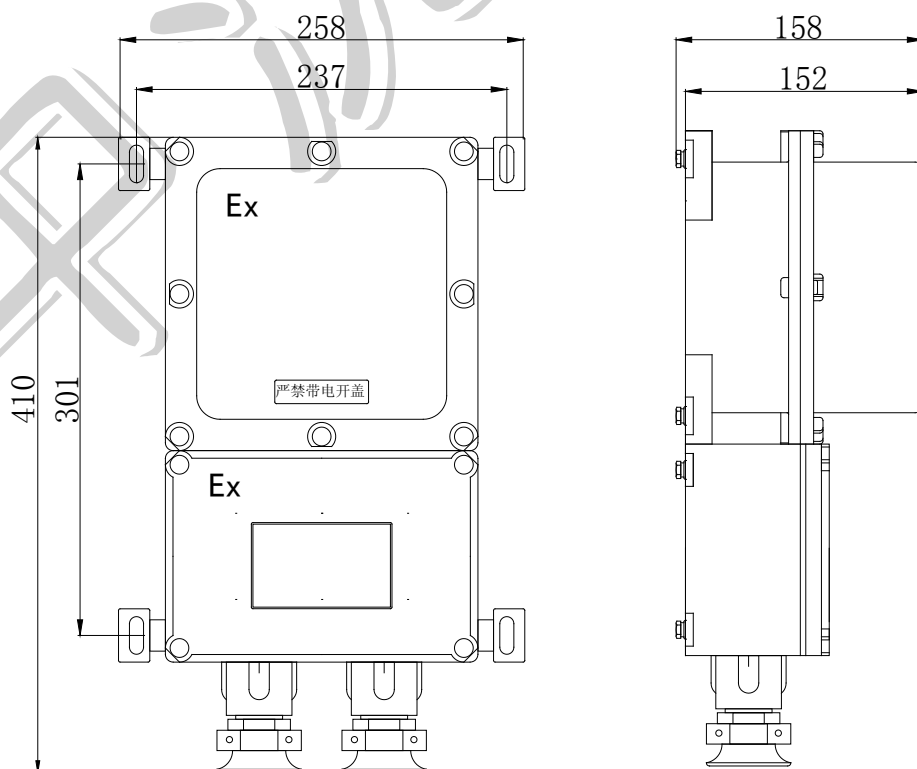
防腐等级: WF1 \*WF2

进出线口螺纹: G1" 引入口规格、G3/4" 引入口规格

电缆外径: 适合  $\Phi 12\text{mm} \sim \Phi 17\text{mm}$  入口电缆、适合  $\Phi 8\text{mm} \sim \Phi 14\text{mm}$  出口电缆

容量: 0.5KVA 1KVA

外形及安装尺寸举例:



## IIC

执行标准：GB3836.1、GB3836.2、IEC60079-0、IEC60079-1、EN60079-0、EN60079-1

防爆标志：Exd II CT6 Gb

初级电压：AC220V/380V

次级电压：6.3V、12V、24V、36V、127V

防护等级：IP55

防腐等级：WF1 \*WF2

进出线口螺纹：G1" 引入口规格、G3/4" 引入口规格

电缆外径：适合  $\Phi 12\text{mm}$ ~ $\Phi 17\text{mm}$  入口电缆、适合  $\Phi 8\text{mm}$ ~ $\Phi 14\text{mm}$  出口电缆

初级容量：0.5KVA 1KVA

外形及安装尺寸举例：

## 订货须知

- ◆ 订货时请注明变压器的容量，初级电压，次级电压，以及出线口的规格及数量。