

TCY-FT 系列智能温度控制器

特点

- 空调系统的温度 PID 控制.
- 2 个 DO 点.可配置浮点控制
- 1 个内置温度传感器, 和 2 个外接温度传感器
- 外部输入可实现遥控控制功能
- 用户参数和控制参数设置有不同的密码保护
- 蓝色背光

应用

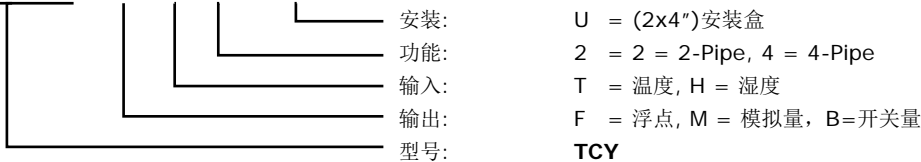
- 不同的温度控制应用
- 水处理系统: 水箱, 地板加热或墙体制冷
- 办公室独立房间控制, 住宅, 宾馆, 会议室等.

概述

TCY-FT 是一个带有温度控制回路独立的智能通用控制器. 每个控制回路可以应用 2 个 PI 控制. 内置 NTC 温度传感器, 外接两个温度输入和 4 个开关输出. 配置已减少到最低限度, 多种用法的控制. 更多的使用控制功能可使用 TCY3 系列控制器. TCY-FT 可配置使用标准的操作终端. 没有特殊工具或软件的需要.

名称

T C Y - F T 2 - (U)



型号分类

名称	代码	控制类型	描述
TCY-FT2-W01	40-10 0067-1	单冷	PID 控制: 2 TI,浮点
TCY-FT2-W02	40-10 0067-2	单热	
TCY-FT2	40-10 0067	2-Pipe system	
TCY-FT4	40-10 0071	4-Pipe system	1 TI, 浮点
附件			
S-Tn10-2	40-20 0001	2M 电缆	
SD-Tn10-12-2	40-20 0002	探针 12cm 温度传感器, 2m 电缆	
SD-Tn10-20-2	40-20 0003	探针 20cm 温度传感器, 2m 电缆	
SDB-Tn10-12	40-20 0051	管道温度传感器, 12cm 探针	
SDB-Tn10-20	40-20 0004	管道温度传感器, 20cm 探针	
SOA-Tn10	40-20 0006	室外温度传感器	

挑选配套控制设备和传感器

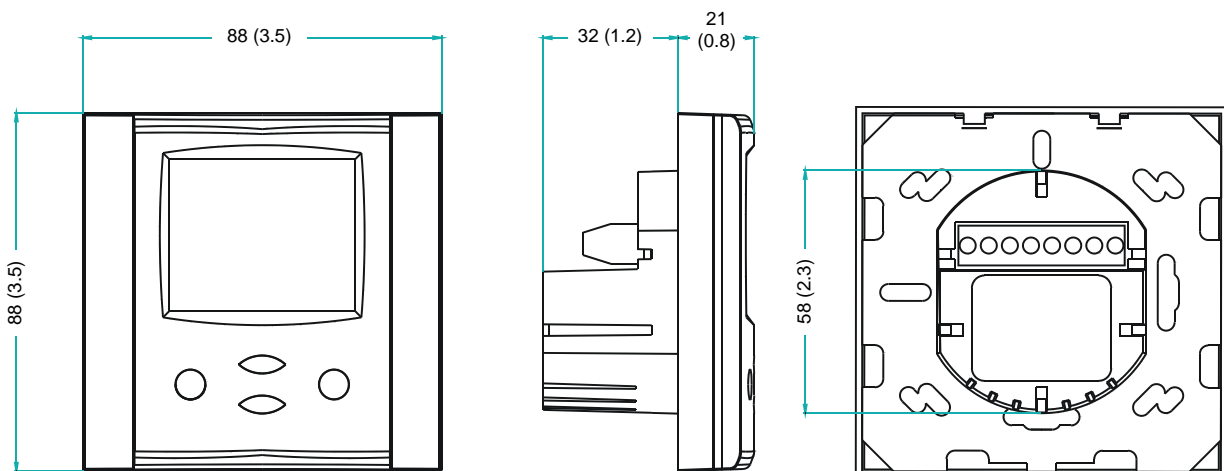
温度传感器:

仅可以使用标准的 NTC 传感器来达到最精确的测量. 推荐使用 SDB-Tn10-20 风道温度传感器, SRA-Tn10 室内温度传感器和 SDB-Tn10-20 / AMI-S10 水道温度传感器.

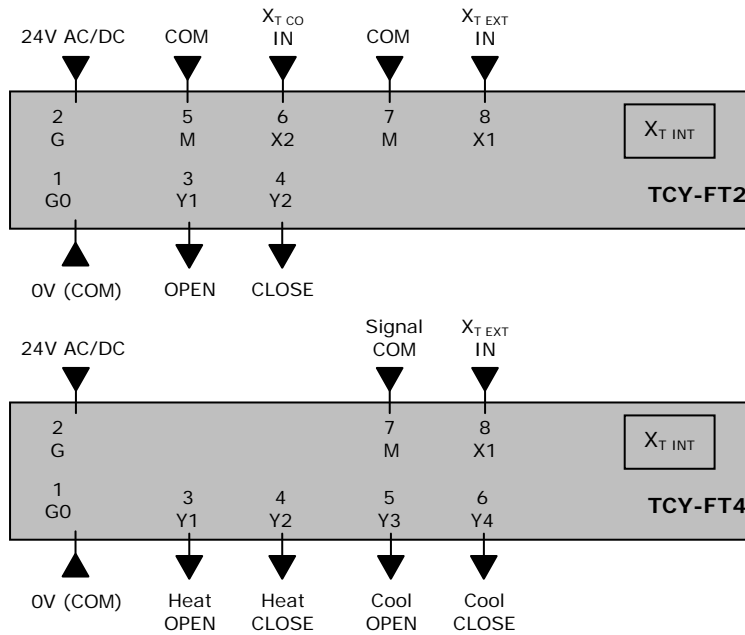
技术规范

电源	工作电压	24 V AC/DC \pm 10 %, 50..60 Hz
	功耗	最大. 1.5 VA
	电气连接	接线端子, 线径 0.34...2.5 mm ² (AWG 24...12)
信号输入	温度输入 范围 精度	R _T 0...50 °C (32...122 °F) 0.5 K
	开关输入 输入信号	X _{D1} 干接点
信号输出	输出信号 最大负载	24 VAC, 250mA max 最大负载不能超过 6VA
环境	操作 气候条件 温度 湿度	To IEC 721-3-3 class 3 K5 0...50 °C (32...122 °F) <95 % r.H. non-condensing
	运输 & 储藏 气候条件 温度 湿度 机械条件	To IEC 721-3-2 and IEC 721-3-1 class 3 K3 and class 1 K3 -25...70 °C (-13...158 °F) <95 % r.H. non-condensing class 2M2
标准	 认证 EMC 标准 89/336/EEC EMEI 标准 73/23/EEC	EN 61 000-6-1/ EN 61 000-6-3
	产品标准 家用电器自动控制及类似应用技术 温度相关控制的特殊要求	EN 60 730 – 1 EN 60 730 – 2 – 9
	防护等级	IP30 to EN 60 529
	安全等级	III (IEC 60536)
	面板, 后盖 安装板	ABS 工程塑料 (UL94 class V-0) 镀锌钢板
尺寸	尺寸 (H x W x D)	正面: 88 x 88 x 21 mm (3.5" x 3.5" x 0.8") 电源盒: \varnothing 58 x 32 mm (\varnothing 2.3" x 1.3")
	尺寸 (H x W x D), U-版本	正面: 112 x 73 x 15 mm (4.4" x 2.9" x 0.6") 电源盒: \varnothing 58 x 32 mm (\varnothing 2.3" x 1.3")
	重量 (控制器净重)	180 g (6.3 oz)
	重量 (包括包装)	260 g (9.2 oz)

尺寸 [mm] (英寸)



接线图



描述:

GO	电源:	0V, -24VDC,
G	电源:	24VAC, +24VDC
M	信号公共端:	.
X1	温度传感器:	NTC 10kΩ @ 25°C (77°F)
TCY-FT2:		
X2	CO	NTC 10kΩ @ 25°C (77°F)
Y1	DO1	开关输出: 开
Y2	DO2	开关输出: 关
TCY-FT4:		
Y1	DO1	开关输出: 加热开
Y2	DO2	开关输出: 加热关
Y3	DO3	开关输出: 制冷开
Y4	DO4	开关输出: 制冷关