



PRISMAPRO®

新一代紧凑型质谱仪。
模块化设计。强大的软件支持。低检测限。



新一代紧凑型质谱仪。

PrismaPro 集高灵敏度、高稳定性和智能操作于一体，是质谱技术的完美解决方案。

用途广泛

其模块化设计为您提供多种应用选项，可用于工业和分析仪器、研发、半导体生产和真空镀膜领域。

PrismaPro 是一种理想的解决方案，可用于从质量控制、泄漏检测和对复杂的残余气体的分析定性定量的工作。

新一代软件

新开发的 PV MassSpec 软件是另外一个加分项。除了特别易于操作，它还可以用作转移所有测量数据的易于读取的平台。

开放式编程界面

除了 PV MassSpec，已经发布的 PrismaPro 的 JSON 编程界面也可以直接访问。通过多种选择的接口，如数字和模拟输入和输出或以太网，可以轻松地集成到您的系统。

我们遍布全球的产品和服务专家随时准备着为您提供 PrismaPro 方面的应用服务。普发真空拥有十多年的客户积淀和应用经验，是您理想的合作伙伴。



加速器



真空镀膜



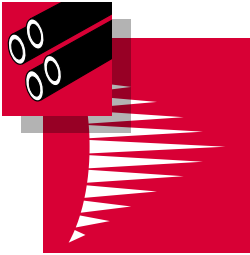
工业应用，如冷冻干燥



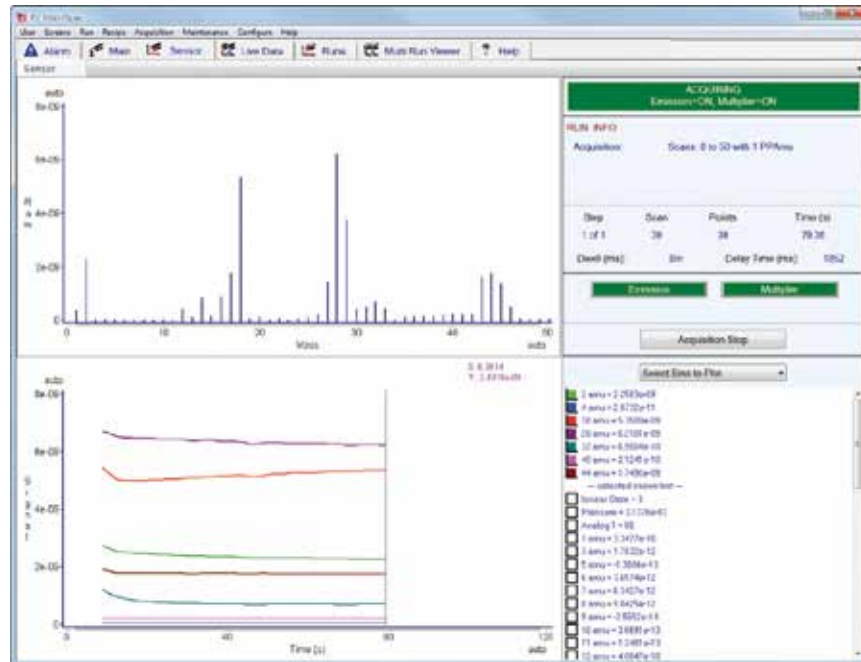
客户价值

- 模块化设计保证最佳兼容性
- 尺寸紧凑性能卓越
- 多种接口易于系统集成
- 可通过以太网进行联网
- 高测量速度、稳定性和高分辨率
- 分析仪器和电子单元可灵活互换
- 双灯丝延长工作时间
- 最低可检测分压 $3 \cdot 10^{-15}$ hPa (mbar)
- 可直接连接真空计，易于测量总压力
- PV MassSpec 软件操作直观，节省时间
- 一流的技术支持和全球统一的现场服务
- JSON 编程界面易于系统集成

PV MassSpec – 用于 PrismaPro® 的新软件



PV MassSpec 软件专门为 PrismaPro 开发，为测量数据和参数记录的获取和可视化提供了一种易于读取、用户友好的平台。可以对全套测量程序进行编程。



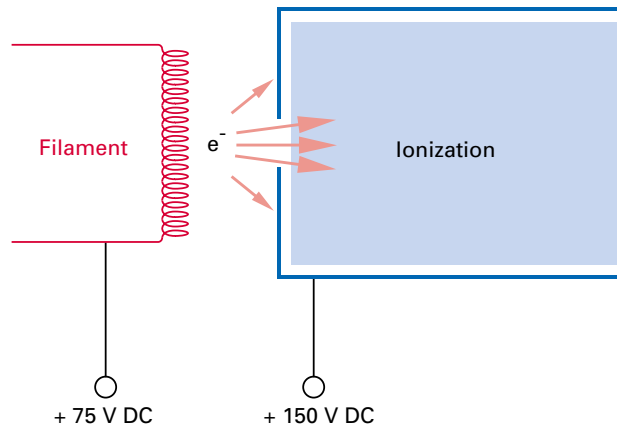
PV MassSpec 测量程序

- 用户友好、操作直观
- 通过内置程序自动进行测量
- 只需单击即可进行泄漏检测和真空诊断
- 自动校准和调整
- 简单定义的测量方式
- 质谱仪数据可以链接外部信号
- 与 PrismaPlus 兼容

技术概述

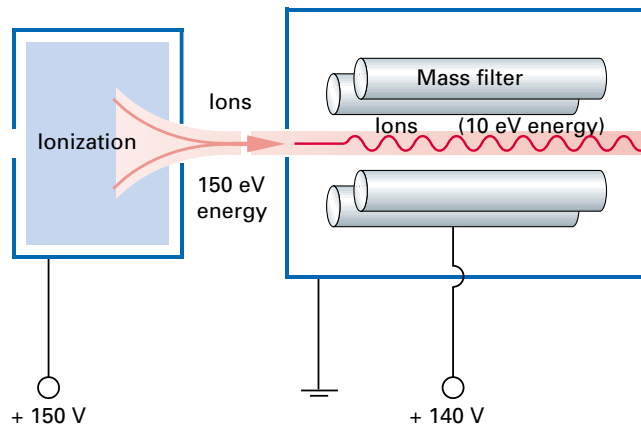
偏压电离腔

电离腔上加偏压可以大大的降低噪音信号。发射电子的灯丝相对于地面是正电位。这种设计避免了气体粒子从壁室的脱附，因此避免了电子诱导脱附产生不需要的背景信号。

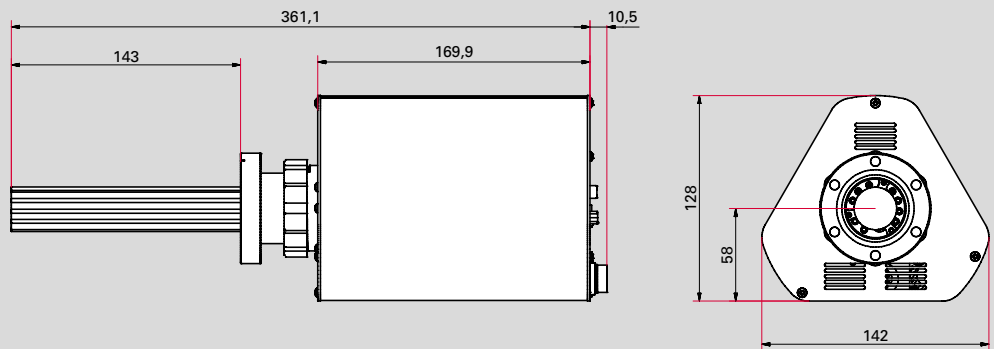


场轴技术

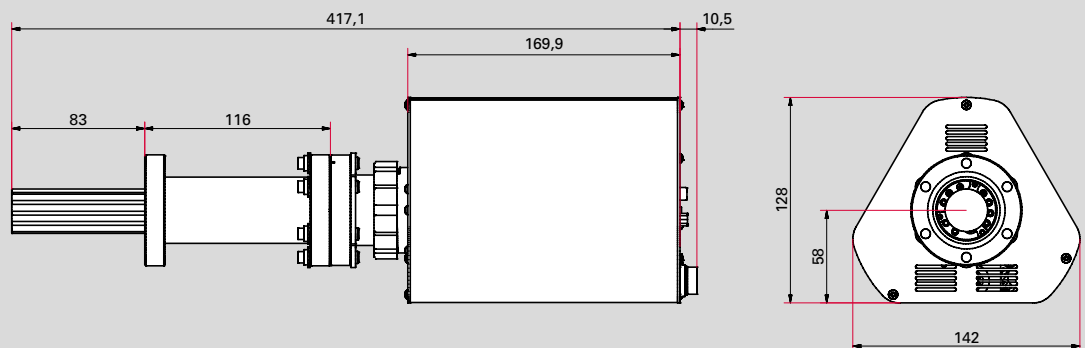
质谱仪一个很重要的性能是离子从离子源到四极杆的透过率。通过场轴线技术的辅助，离子能够穿过分离系统的边缘领域而不引起任何的干扰。这样能够不需要前置过滤器和后置过滤器即实现高灵敏度 (A/hPa)。



**QMG 250 F 0°
(Faraday)**



**QMG 250 M 0°
(C-SEM/Faraday)**



连接选项

标准



标准 I/O 连接 (D-Sub 15 针连接器)

- : 1 个模拟输入
- 2 个数字输入
- 1 个继电器

以太网

电源 :

- 外部电源 SP 250
- 90-260 V AC ; 50/60 Hz

扩展



扩展 I/O 连接 (D-Sub 62 针连接器)

- : 8 个模拟输出
- 8 个模拟输入
- 10 个数字输出
- 5 个数字输入

连接总压变送器

ActiveLine 或 DigiLine 带有模拟继电器选项 (AR) 如保护质谱仪防止意外增压

I/O 选项	模拟输出	模拟输入	数字输出	数字输入
编号	8	8	10	5
规格	0-10 V	-10 - +10 V	$V_{max} = 24 V$	$V_{max} = 24 V$
分辨率	16 bit	16 bit	-	-
应用实例	<ul style="list-style-type: none"> • 测量值, 如离子流 • 比率 (浓度) • 数据传输到更高系统 	<ul style="list-style-type: none"> • 读取外部数值, 如压力、温度、气流 	<ul style="list-style-type: none"> • 自由分配开关点 • 阀门传动 	<ul style="list-style-type: none"> • 通过外部信号开始或停止测量任务

技术参数和配件

技术数据

PrismaPro	QMG 250 F1	QMG 250 F2	QMG 250 F3	QMG 250 M1	QMG 250 M2	QMG 250 M3
Detector	Faraday (F)			C-SEM/Faraday (M)		
Mass range	1-100 amu	1-200 amu	1-300 amu	1-100 amu	1-200 amu	1-300 amu
Rod system, diameter/length	6 mm / 125 mm					
Min. detection limit, Faraday ¹⁾²⁾	$4 \cdot 10^{-13}$ hPa	$5 \cdot 10^{-13}$ hPa	$7 \cdot 10^{-13}$ hPa			
Min. detection limit, C-SEM ¹⁾²⁾	–	–	–	$3 \cdot 10^{-15}$ hPa	$4 \cdot 10^{-15}$ hPa	$5 \cdot 10^{-15}$ hPa
Ar sensitivity, Faraday ³⁾	$5 \cdot 10^{-4}$ A/hPa	$4 \cdot 10^{-4}$ A/hPa	$3 \cdot 10^{-4}$ A/hPa	$5 \cdot 10^{-4}$ A/hPa	$4 \cdot 10^{-4}$ A/hPa	$3 \cdot 10^{-4}$ A/hPa
Max. operating pressure, Faraday operation	$5 \cdot 10^{-4}$ hPa					
Max. operating pressure, C-SEM operation	–	–	–	$5 \cdot 10^{-5}$ hPa	$5 \cdot 10^{-5}$ hPa	$5 \cdot 10^{-5}$ hPa
Contribution to adjacent mass (40/41) ¹⁾	< 10 ppm	< 20 ppm	< 50 ppm	< 10 ppm	< 20 ppm	< 50 ppm
Operating temperature, analyzer	200 °C (max. 150 °C when operating with SEM)					
Operating temperature, electronics	5 – 50 °C					
Bakeout temperature, analyzer	300 °C					
Connection flange	DN 40 CF-F					
Resolution at 10 % peak height	0.5 – 2.5 amu					
Dwell time	1 ms – 16 s/amu					
Reproducibility of peak ratio	± 0.5 %					
Interface	Ethernet					
Supply voltage	100–240 V AC , 50/60 Hz					
Weight	2.5 kg			3.2 kg		

¹⁾ For open ion source

²⁾ at a dwell time of 4 s

³⁾ considerably higher sensitivity by operation with C-SEM

配件²⁾

	订货号
ActiveLine , PKR 360 , $1 \cdot 10^{-9}$ – 1,000 hPa	PT T02 350 010
ActiveLine , PKR 361 , $1 \cdot 10^{-9}$ – 1,000 hPa	PT T03 350 010
ActiveLine , PBR 260 , $5 \cdot 10^{-10}$ – 1,000 hPa	PT R27 000
ActiveLine , TPR 280 , $5 \cdot 10^{-4}$ – 1,000 hPa	PT R26 950
Connection cable, ActiveLine gauge–QMG 250, 0.6 m	PT 448 249 -T
DigiLine , PPT 200 AR , $1 \cdot 10^{-4}$ – 1,000 hPa	PT R38 131
DigiLine , HPT 200 AR , $5 \cdot 10^{-10}$ – 1,000 hPa	PT R39 351
DigiLine , MPT 200 AR , $5 \cdot 10^{-9}$ – 1,000 hPa	PT R40 351
连接电缆, DigiLine 仪表–QMG 220 , 3 m	PT 348 250 -T

²⁾ 只能用于与扩展 I/O 连接

其它

	订货号
Chambers and gas inlet systems	on request

Detector version	a
Faraday¹⁾ only for leak detection and high-vacuum residual gas analysis	5
C-SEM/Faraday; C-SEM = Continuous Secondary Electron Multiplier for fast, sensitive UHV residual gas analysis, analytical applications and leak detection	6
Mass range	b
1-100 amu	1
1-200 amu	2
1-300 amu	3
Ion source	c
Open ion source for high-vacuum residual gas analysis; high sensitivity and good linearity	1
Crossbeam ion source for direct gas beam inlet, without interaction with the walls of the ion source; electron energy adjustable from 0 to 100 eV	3
Grid ion source²⁾ for UHV residual gas analysis; minimum outgassing and desorption rate	4
Filament	d
Tungsten; for UHV applications	1
Yttriated iridium; low filament temperatures, high resistance to air inrushes	2
I/O connection³⁾	g
Standard	0
Extended for control and signal interchange via analog and digital inputs/outputs and connection to a total pressure gauge	1

¹⁾ 只有敞开式离子源²⁾ 只能用带钨灯丝的离子源³⁾ 见第 7 页

上海伯东真空产品事业部

上海伯东--您理想的真空合作伙伴!

伯东公司成立于 1953 年，全球范围内有一千七百名员工。伯东企业(上海)有限公司(www.hakuto-vacuum.cn)主要从事半导体设备、电子零部件加工、销售及相关服务工作，集团年营业额约为 100 亿人民币。伯东公司在国内主要城市：北京、苏州、广州、深圳、成都及厦门设有营业据点。

上海伯东真空产品事业部秉承为广大中国客户提供世界一流的真空产品、推动中国真空工艺发展、承担企业社会责任为经营理念，已累计为超过 10,000 家企业提供真空服务，覆盖工业、半导体、镀膜、科研和分析行业。

上海伯东代理品牌包含：德国 Pfeiffer 全系列真空产品、美国 KRI 离子源、美国 Brooks Polycold 制冷机，美国 HVA 真空阀门，美国 inTEST (Tempronic) 高速温度循环测试机，离子蚀刻机，真空镀膜系统及配套真空零配件等。

上海伯东作为国际知名真空品牌指定授权代理商，全权负责在中国地区的销售和维修服务，100% 使用原厂进口零部件以及国外受训维修工程师；拥有完全的拆解，维修，校正能力并提供 24 小时在线服务。



● 营业维修服务据点



伯东企业(上海)有限公司 HAKUTO ENTERPRISES (SHANGHAI) LTD.

TEL: (86) 21-5046-3511 FAX: (86) 21-5046-1490 MOL: 1391-883-7267

伯东企业（上海）有限公司 销售及售后服务中心

上海市外高桥保税区希雅路 33 号 17#3 楼 B 座

电 话：+86-21-5046-3511

传 真：+86-21-5046-1490

官 网：<http://www.hakuto-vacuum.cn>

24 h 售后维修专线：1381-880-1372

伯东企业（上海）有限公司 北京办事处 销售中心

北京丰台区芳群园四区 22 号楼金城中心 705 室

电 话：+86-010-8768-4988

传 真：+86-21-5046-1490

官 网：<http://www.hakuto-vacuum.cn>

伯东企业（上海）有限公司 深圳办事处 销售中心

深圳市罗湖区宝安南路 1036 号鼎丰大厦 501

电 话：+86-0755-2547-3988.643

传 真：+86-21-5046-1490

官 网：<http://www.hakuto-vacuum.cn>

伯东国际通商股份有限公司 销售及售后服务中心

台北市中山区八德路二段 308 号 6 楼

电 话：+886-2-8772-8910

传 真：+886-2-8772-8918

新竹市埔顶路 25 号 8 楼之一

电 话：+886-3-5679508

传 真：+886-3-5670049

官 网：<http://www.hakuto-vacuum.com.tw>

