

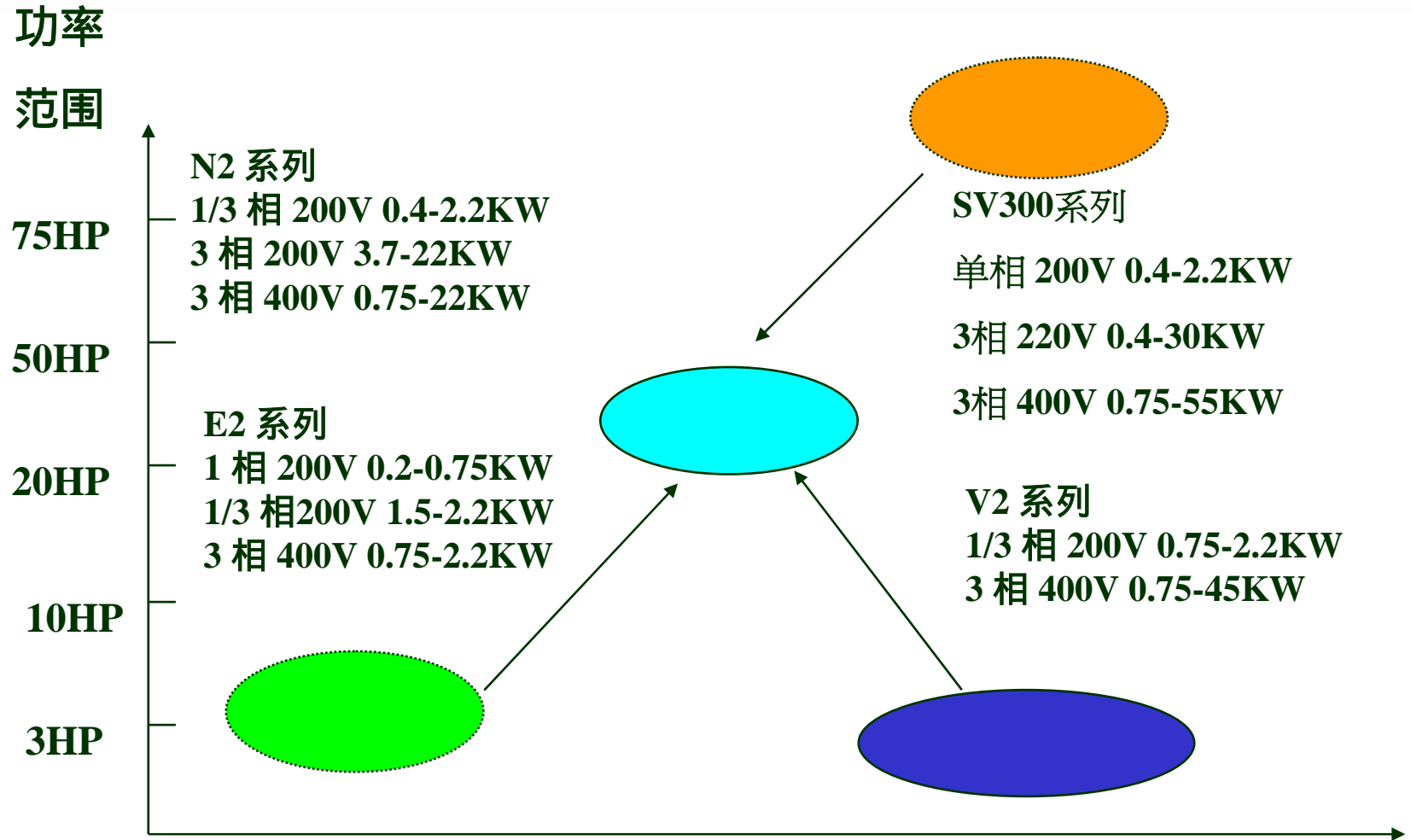


台安N2系列变频器产品介绍





台安变频器产品系列说明





N2 变频器规格

		N2 系列
功率	200V级	1/3 相 0.4-2.2KW; 3 相 3.7-22KW
	400V级	3 相0.75-22KW
控制方式	正弦波PWM控制方式	
频率控制范围	0.1-400Hz	
精度	数字式:0.01%; 模拟式:0.1%	
设定解析度	数字量:100Hz ↓ 0.01Hz 100Hz ↑ 0.1Hz	模拟量:0.06Hz/60Hz
外部信号设定	0~5V / 0~10V / 4~20mA	
加减速控制	两段加减速时间 (0.1-3600 秒) 及两段S曲线	
煞车能力	大约 20%(7.5KW以下煞车晶体管内置)	
V/F 曲线	18 条典型固定曲线,1条可编程曲线	
多段速控制	8 段速	



N2 变频器规格

	N2 系列	
瞬时过电流	200% 额定电流	
过载保护	150% / 1分钟	
电机过载保护	电子式热继电器	
过电压	200V级：直流电压>427V	400V级：直流电压>854V
欠压	200V级：直流电压<200V	400V级：直流电压<400V
瞬间停电再启动	0-2 sec: 瞬间停电后变频器可以以速度搜寻方式启动	
失速防止	加速/减速/运行中防止	
接地故障	电子线路保护	
S-曲线	(2 段)	
顺序控制	8段	
2/3 线控制		
加/减速时间设定	(2 段) 加速时间 (0.1-3600S)	



N2 变频器规格

	N2 系列
速度搜寻	○
自动复位后启动	10次
过转矩检测	○
通信连接	选项 (RS232/ RS485)
载波频率	1-12KHz
转矩补偿	手动
数位操作器	可设定与显示频率/转速/线速度/电流/直流电压/ 输出电压/变频器转向/变频器参数/ 故障记录/程序版本
防护等级	IP20/NEMA4(10HP ↓)



N2 变频器产品特色说明

- **范围:200V 0.4-22KW/400V 0.75-22KW**
- **结构紧凑。**
- **7个内置按钮和一个旋钮，操作方便。**
- **采用IGBT 模块,运转噪音低(载波频率:1-12KHz)**



N2 变频器产品特色说明

- **运行功能:**
 - 最大输出频率 400Hz
 - 停电侦测和再启动
 - 速度搜寻功能
 - 转矩补偿
 - 电子式热继电器对电机保护
 - 加速/减速/运转中失速防止
 - 自动电压调节 (AVR)





N2 变频器产品特色说明

- 应用功能
 - 18 段典型V/F曲线,1段可编程曲线
 - 2 线 / 3 线运转控制
 - 8段速度 (可运用于顺序控制的内部定时器)
 - 2段加速/减速时间设置
 - 上/下频率限制设置
 - 0-5V / 0-10V / 4-20mA 外部信号设定
 - 3 段跳跃频率设定
 - 2 段 S曲线的 加/减速设定
 - 频率侦测
- 显示功能
 - 设定频率/速度, 显示输出频率/速度、电流、输出电压、P-N bus 电压



N2系列机种一缆表

型号	输入电压	额定电流 (A)	额定功率 (KW)	认证		防护等级	尺寸(mm) W*H*D IP20 (NEMA4)
				CE	UL		
N2-2P5	1/3 PH 200~240V	3.1	0.4	◎		IP20 (NEMA4)	107 x 162 x 140 (200 x 240 x 143)
N2-201		4.5	0.75				
N2-202		7.5	1.5				
N2-203		10.5	2.2				
N2-205	3 PH 200~240V	17.5	3.7	N/A	◎	IP20 (NEMA4)	185 x 215 x 167.7 (230 x 300 x 211.5)
N2-208		26	5.5				
N2-210		35	7.5				
N2-215		49	11				
N2-220		64	15				
N2-230		87	22				
N2-401	3 PH 380~480V	2.3	0.75	◎		IP20 (NEMA4)	149 x 184 x 158 (200 x 240 x 143)
N2-402		3.8	1.5				
N2-403		5.2	2.2				
N2-405		8.8	3.7				
N2-408		13	5.5				
N2-410		17.5	7.5				
N2-415		25	11				
N2-420		32	15				
N2-430		48	22				



N2 变频器功能说明---

RS232 COMMUNICATION LINK

INVERTER 编辑软件:

- 1.参数设定
- 2.运转状态设定
- 3.文件保存/装载
- 4.试运转



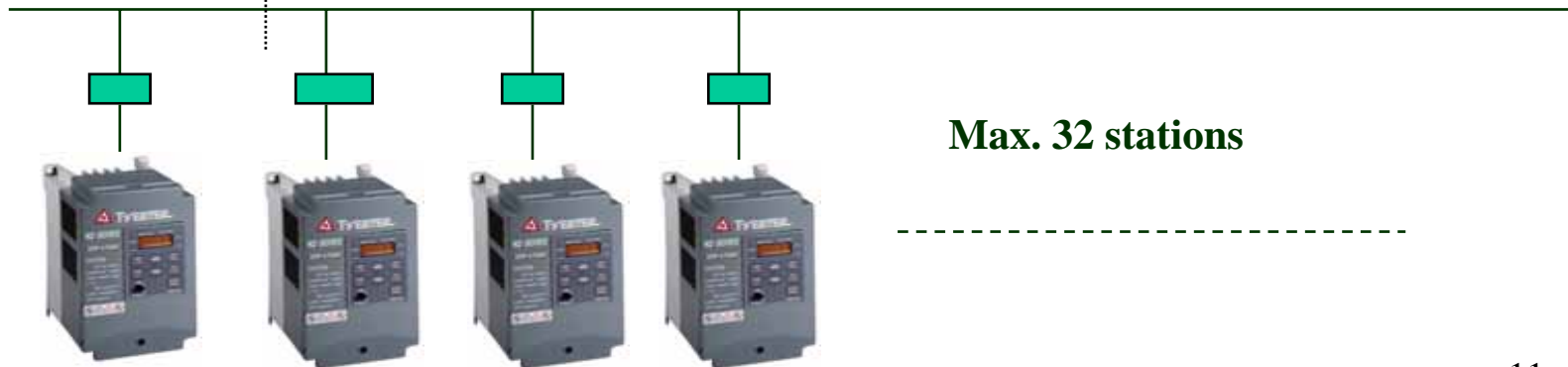


N2 变频器功能说明--- RS485 COMMUNICATION LINK



1. PC :波特率 4800-38400bps,最多32台.

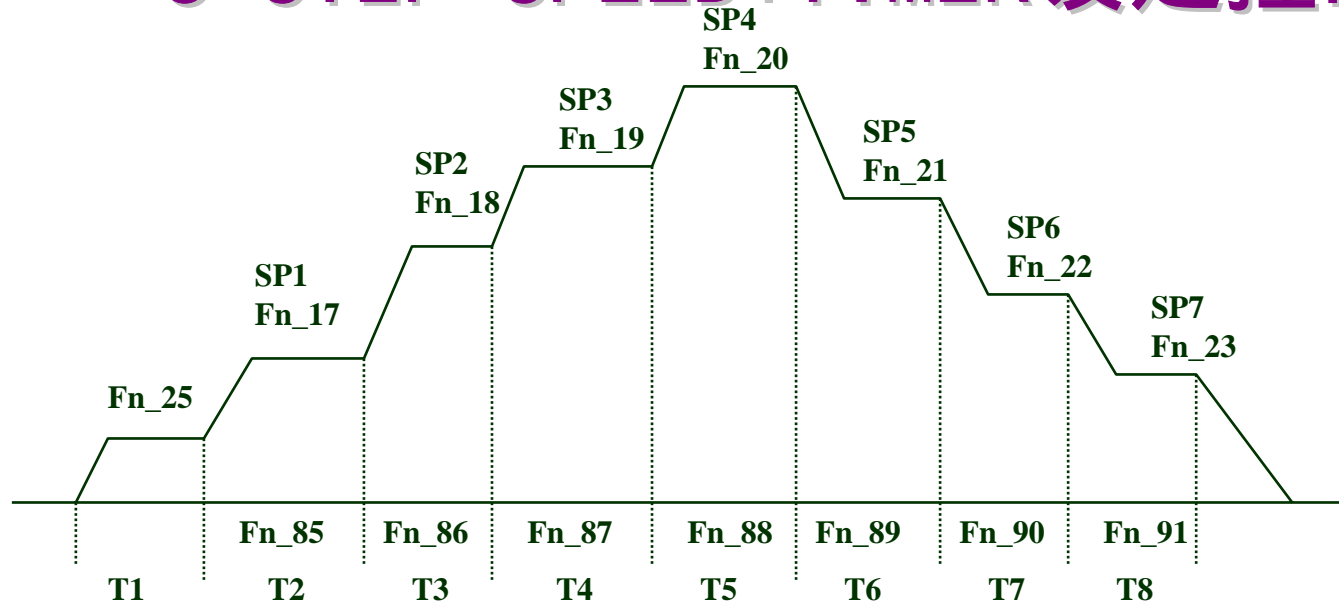
2. PLC (使用ASCII Unit):
4800-38400bps,最多32 台





N2 变频器功能说明---

8-STEP SPEED+TIMER设定控制



8段速度控制,其控制方式如下:

1. 段速度不附加TIMER:以3个控制端子控制
2. 段速度+TIMER控制:各段速度运行一段时间后,切换至下一段速度



N2 变频器功能说明---

功能输入功能

端子6、7、8 供多功能端子输入功能使用

设定值	功 能		功 能
00	多段速 1	10	通讯控制切换
01	多段速 2	11	加/减速禁止
02	多段速 3	12	UP 指令
03	点动	13	DOWN 指令
04	加/减速时间切换	14	顺序控制
05	外部急停	15	主/辅速切换
06	外部遮断BASE BLOCK	16 31	将上述功能由a接点(常开控制 改为b接点(常闭)控制
07	速度搜寻		
08	节能运行控制		
09	控制信号切换		



N2 INVERTER功能说明---

多功能输入功能

端子10/11供多功能输入功能使用

设定值	功能	动作说明
00	运转中	变频器运转中动作
01	频率到达	输出频率达到设定频率时动作
02	任意频率一致	输出频率=Fn08+/-09时动作输出
03	频率检出1	输出频率>Fn08时动作
04	频率检出2	输出频率<Fn08时动作
05	过转矩检出	变频器过转矩检出
06- 11	上述功能由a接点控制 改为b(常闭)接点控制	



N2 INVERTER KEYPAD功能说明

SEQ/FRQ:控制命令来部
 FRQ:频率命令来自外部
 SEQ:运转命令来自外部

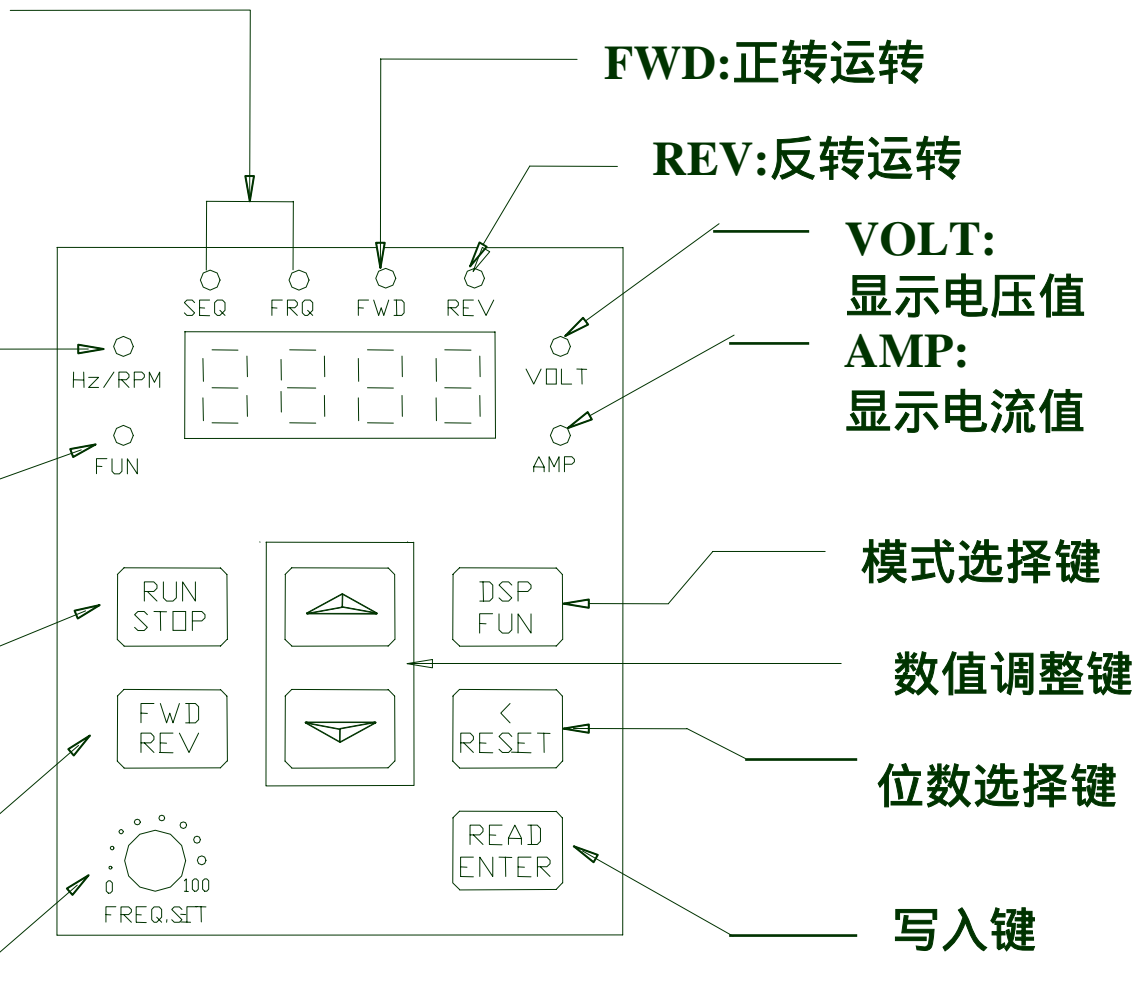
HZ/RPN :
 显示目前LED
 显示为RPM/HZ

FUN :
 表示在参数输入模式

RUN/STOP
 命令键

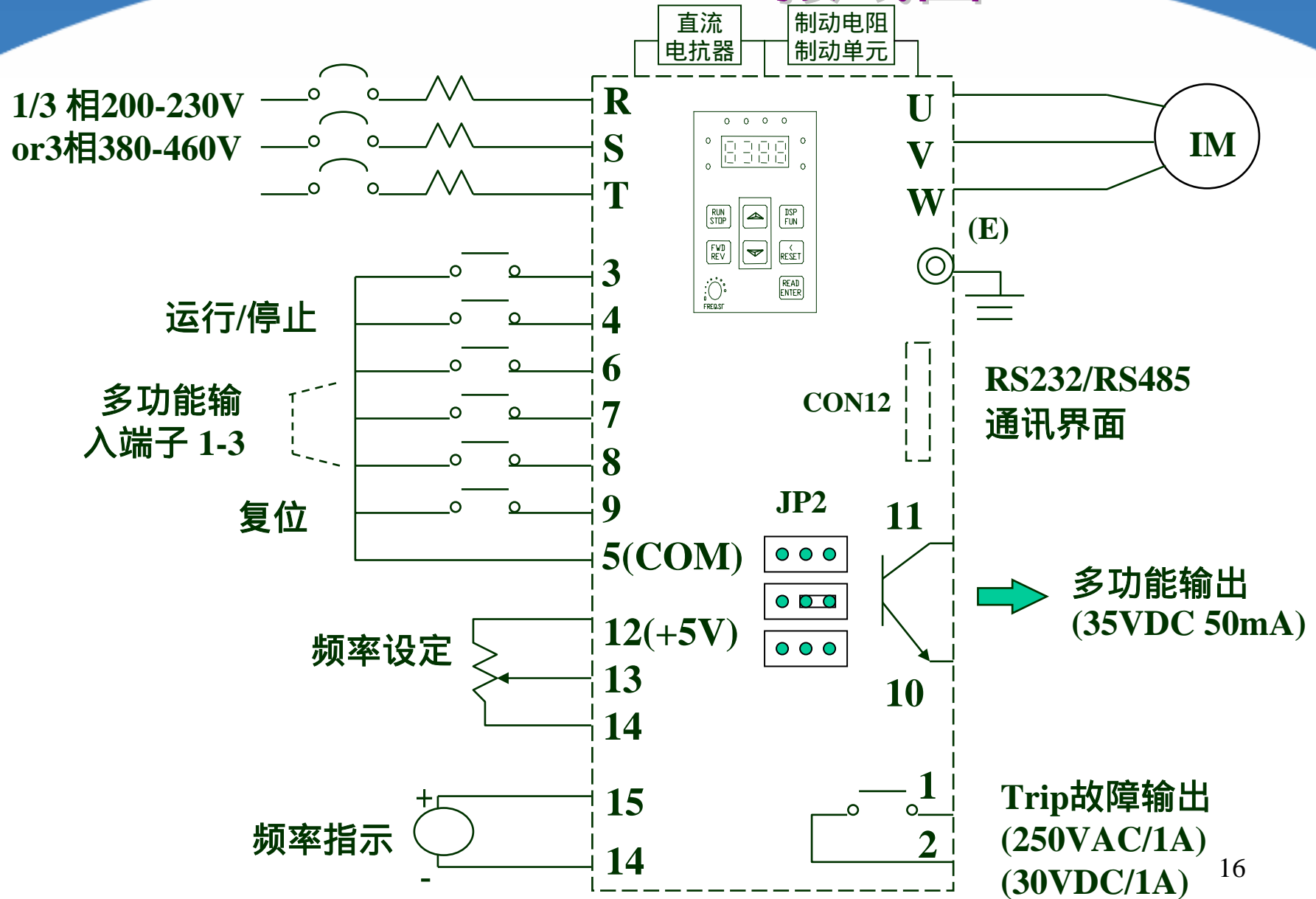
正转/反转键

VR调速





N2 INVERTER接线图





N2主回路端子说明

端子符号	功能说明
L1 (R)	主电源输入 单相机种: L1/L2 三相机种: L1/L2/L3
L2 (S)	
L3 (T)	
P , R	煞车电阻连接端 (适用于1~10HP机种)
P1、 P	直流电抗连接端 (适用于15~30HP机种)
P、 N	煞车控制器连接端(适用于15~30HP机种) (P 接正端, N 接负端)
T1 (U)	变频器输出
T2 (V)	
T3 (W)	



N2控制回路说明

	端子符号		功能说明	相关参数	信号位准
数字输入	3	FWD	正转运转指令输入	Fn_03,10	光耦合绝缘 2P5/201 (+12VDC 4.5mA) 202~230 及 401~430 (+24VDC 4.5mA)
	4	REV	逆转运转指令输入		
	6	SPI	多功能输入接点 1	Fn_56	
	7	SP2	多功能输入接点 2	Fn_57	
	8	SP3	多功能输入接点 3	Fn_58	
	9	RES	故障复归接点	-	
	5	COM	共同端		
仿真输入输出	12	5V	+5V 电源输出	-	+5V Max 10mA
	13	AIN	仿真信号输入(0~5V/ 0 - 10V/0 - 20mA) (10 Bits)	Fn_11, 26~29 调整 JP1/JP2	0~5V/0 - 10V (20K) 0 - 20mA (250)
	14	FM-	仿真信号输入共同端	-	0V
	15	FM+	多功能仿真输出, 出厂设定;输出频率	Fn_45,46,	DC 0-10V 1mA
数字输出	1	Trip Relay	多功能数字输出端子(继电器), 出厂设定;故障接点	Fn_97,98	AC 250V 1A 以下 DC 30V 1A 以下
	2				
	10	Syn-	多功能数字输出端子(光耦合), 出厂设定;运转中	Fn_08,09,61	DC 35V 50mA 以下
	11	Syn+			



N2 刹车电阻

变频器 型号	煞车电阻 型号	适用电机 容量 (KW)	煞车电阻规格		煞车 电阻 (%ED)	煞车转矩 (%)	最小电阻值		
			(W)	()			(W)	()	(%ED)
N2-2P5-H	BRN2-201	0.375	60	200	8	218	150	95	10
N2-201-H	BRN2-201	0.75	60	200	8	119	150	95	10
N2-202-H	BRN2-202	1.5	150	100	10	119	750	20	10
N2-203-H	BRN2-203	2.2	200	70	9	116	1125	15	10
N2-205-H3	BRN2-205	3.7	300	40	8	119	730	20	10
N2-208-H3	BRN2-208	5.5	500	25	8	125	1758	10	10
N2-210-H3	BRN2-210	7.5	600	20	8	119	1758	10	10
N2-401-H3	BRN2-401	0.75	60	750	8	125	600	95	10
N2-402-H3	BRN2-402	1.5	150	400	10	119	900	65	10
N2-403-H3	BRN2-403	2.2	200	250	8	128	1200	50	10
N2-405-H3	BRN2-405	3.7	300	150	8	127	1875	30	10
N2-408-H3	BRN2-408	5.5	500	100	8	125	1081	55	10
N2-410-H3	BRN2-410	7.5	600	80	8	119	1757	35	10



目标市场(仅供参考)

- HVAC : 空调 , 温室 , 冷藏室
- 风机、水泵类负载
- 传送机、输送带、冷贮设备 ...
- 数控车床、磨床、钻床、立式机加工中心、锯床、铣床...
- 编织/针织机械、漂/染色机械、检布机、定型机、印花机、卷布机...
- 工业洗衣机、干洗设备...
- 塑胶/橡胶处理机 (注塑机、破碎机、挤出机...)
- 制袋机、烫袋机、织带机...
- 印刷设备、包装机、充填/封口机



商用洗衣机

-N2应用范例





变频器的应用

目的：完成洗衣功能

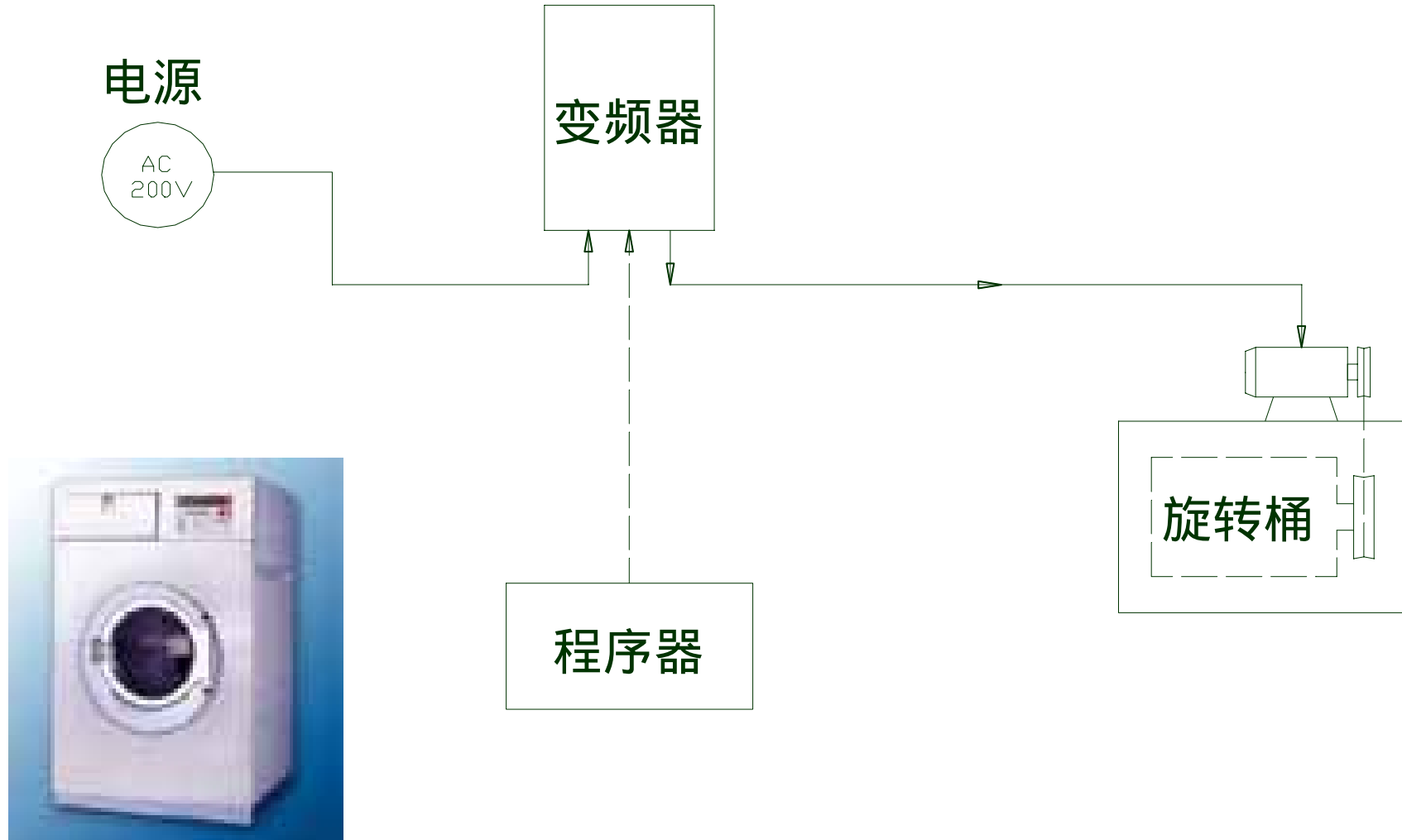
运转方式：洗刷、脱水

洗涤物：坐垫、内衣、衬衫、湿手巾等



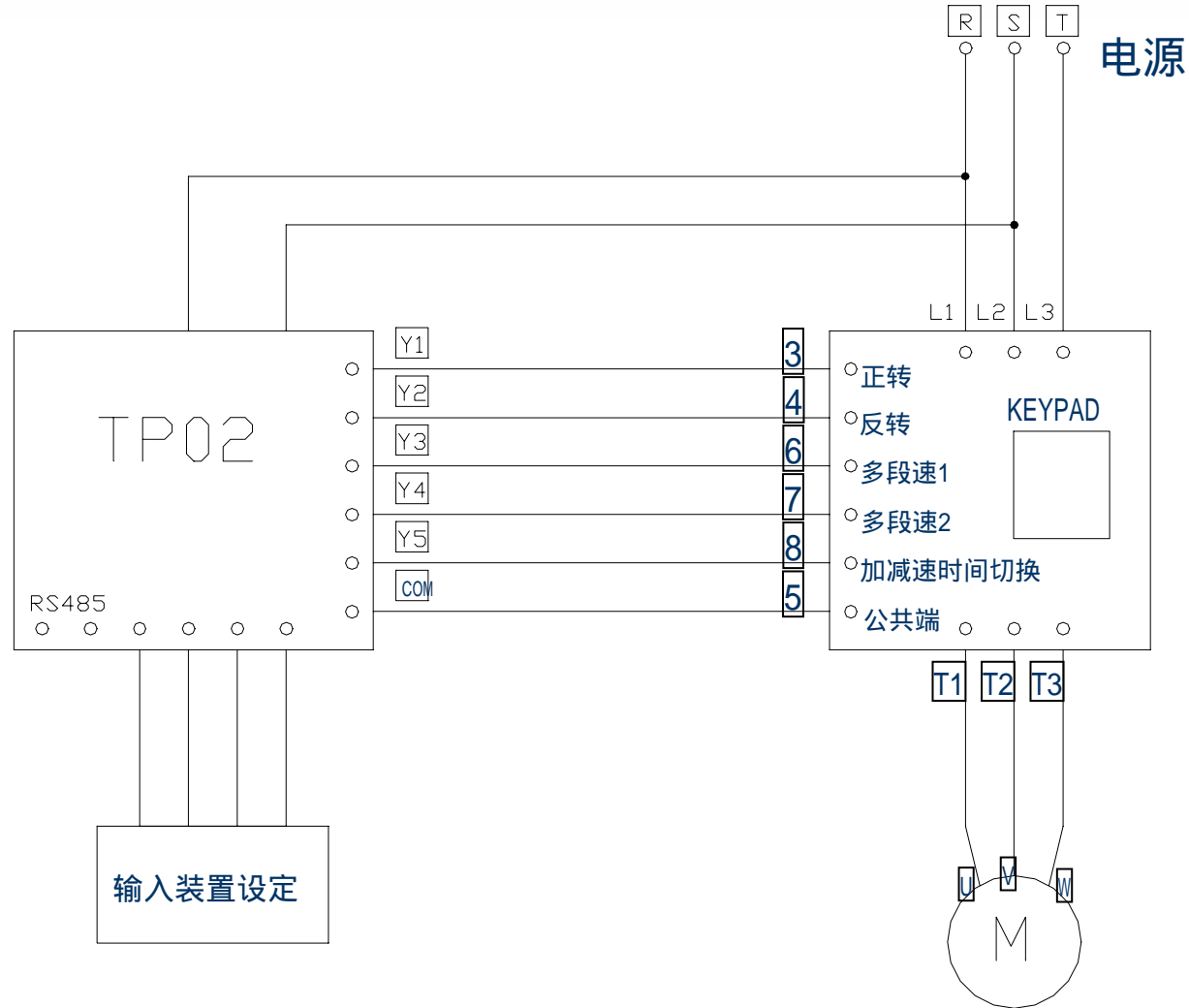


系统图



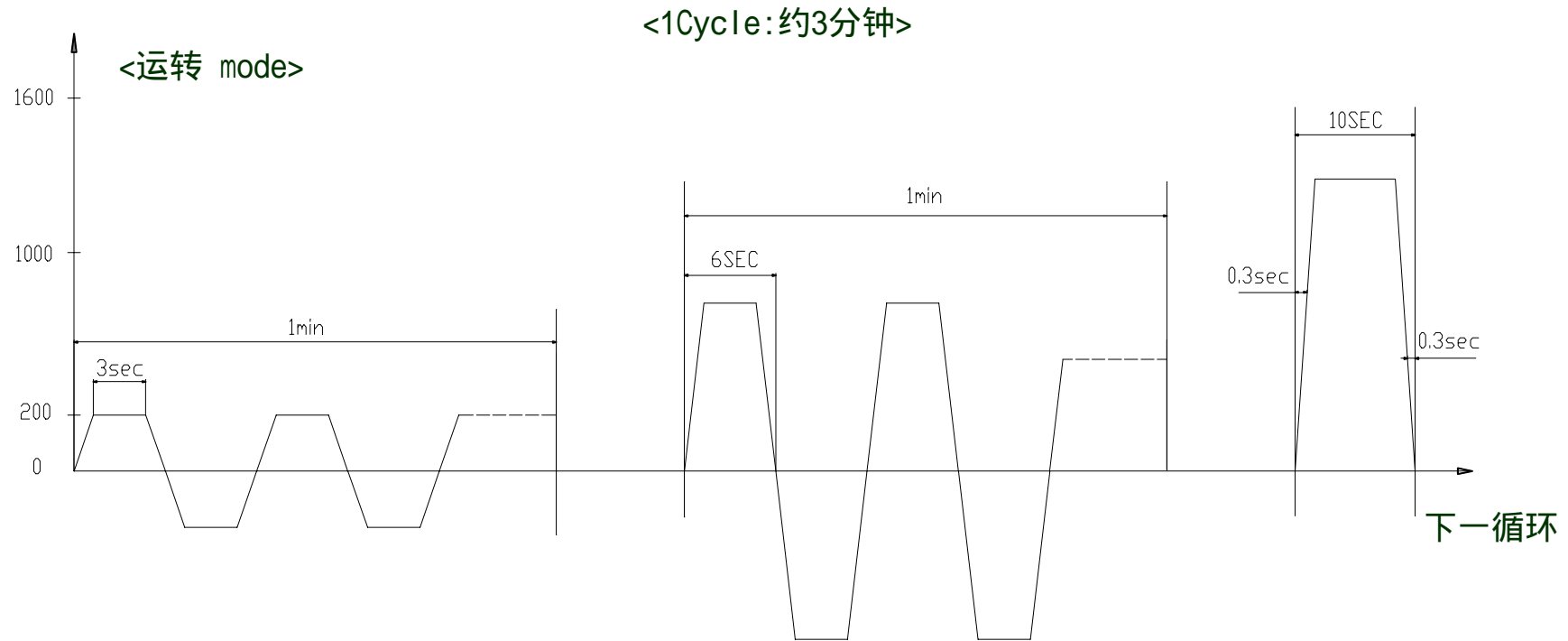


变频器接线图





变频器动作时序图





需设置的N2变频器参数

1) 预先设定

A : 反转控制设定

功能	Fn_*	参数设定	功能说明
运转模式	03	Fn03=1	XXX0 : 运转模式正转, 逆转 XX01 : 运转模式运转, 正转/逆转 XX10 : 3WIRE运转模式 X0XX : 逆转指令有效; X1XX : 逆转指令无效 0XXX : 当Fn_11=3, 停机时, 设定频率为停机前输出频率。 1XXX : 当Fn_11=3, 停机时, 设定频率固定回到0Hz。



需设置的N2变频器参数

多段速设定，两段加减速时间切换设定

功能	Fn_*	参数设定	功能说明	
多机能输入接点	56	Fn56=0	端子6机能设定	00：多段速端子1 01：多段速端子2 02：多段速端子3 03：寸动 04：加减速时间切替 05：外部紧急停止 06：外部遮断（BASE BLOCK） 07：SPEED SEARCH 08：省能源运转 09：控制信号切换 10：通讯中副机控制权切换 11：加减速禁止 12：UP指令 13：DOWM指令 14：SEQUENCE CONTROL 15：主/辅速切 16-31：将上述01-15（a接点）改为b（常闭）接点信号
	57	FN57=1	端子7机能设定	
	58	Fn58=4	端子8机能设定	



N2变频器功能参数一览表

C：转矩设定

功能	Fn_*	参数设定	功能说明
V/F曲线	05	Fn05=18	V/F PATTERN选择
	39	Fn39=10Hz	中间频率
	40	Fn40=60%	中间频率输出电压



需设置的N2变频器参数

2) 运行中参数写入

随着输入条件改变（运转方式，洗涤衣物选择），通过通讯方式改变，变频器多段速频率两段加减速时间。



系统特点：

1. 随着洗涤方式的不同,所需要的动作循环不同。
2. 随着洗涤物种类的不同,所需要的动作循环不同。
3. 洗涤方式选择,洗涤物种类输入,通过PLC内应用程序完成。
4. 变频器多段速切换,加减速时间切换,等皆由PLC序自动执行。
5. 整个洗衣机控制系统采用自动运行的方式,但也可采用手动设置洗涤时所需参数。



注意事项：

1. 转矩：

(低速时大, 高速时小), 因此有必要对N2进行低速时转矩提升设定.

2. 设定加减速时间：

洗、甩干时的加速减速时间不同. 当所洗涤的衣物材质比较特别或发觉自动洗涤时, 无法取得满意效果可选择手动设置, 通过变频器上Keypad改变洗涤所需参数。