



●RA-MX-V7系列

RA-MX-V7系列是可应对绝缘试验的径向型高电压用浪涌保护器。与以往的产品相比更为小型，（高度）缩小了约3mm。

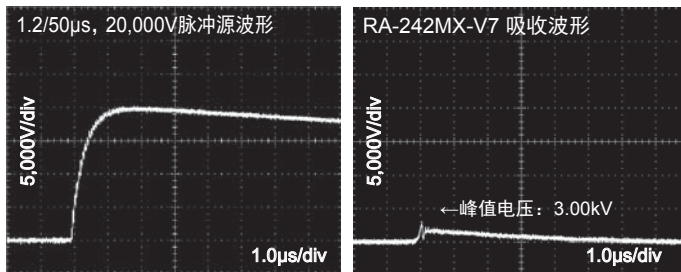
特性

- 与以往相比更为小型化，（高度）缩小了约3mm
- 应对绝缘耐压测试
- 快速响应
- 快速响应陡峭的浪涌
- 支持无铅焊
- 产品阵容涵盖500~4,500V
- 取得UL、cUL、TÜV认证
- 应对J60065 (H26) 第2款

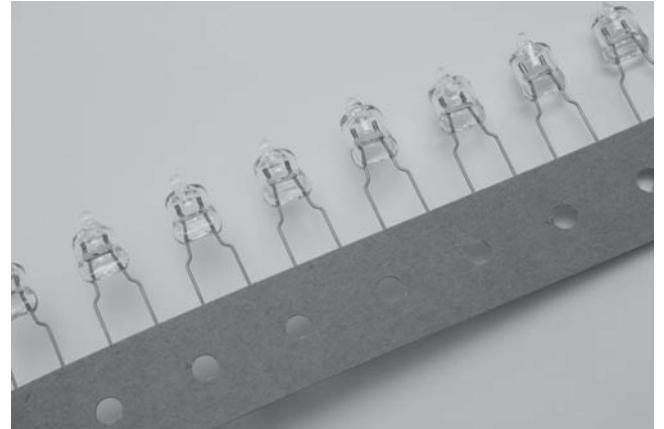
用途

- 开关电源、变频器
- 冰箱、洗衣机、空调
- LED照明
- 复印机、通讯设备
- FPD（平板显示器）
- BD/DVD刻录机
- 天线放大器（增强器）

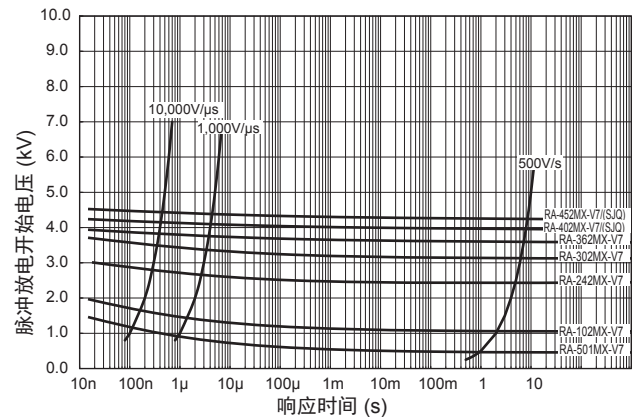
●脉冲吸收特性



安全规格		File No.
UL	:UL1449 4th.	E322107
cUL	:C22.2 No.269.5	
TÜV	:EN60065	J50114145
	:EN60950-1	
	:EN62368-1	
JQA	:J60065 (H26)	JQ10641-1



●V-T特性



电学特性

型号	直流放电开始电压 (V)	脉冲放电开始电压 1.2/50µs		绝缘电阻 (MΩ) min.	静电容量 1MHz (pF) max.	脉冲电流寿命 8/20µs 100A (次)	脉冲电流耐量 8/20µs (A)	耐压测试		
		外加电压	特性							
RA-501MX-V7-Y/Y (5)	500 (400~600)	-	-	1,000 (DC100V)	1.0	300	3,500	-		
RA-601MX-V7-Y/Y (5)	600 (480~720)			1,000 (DC250V)				-		
RA-102MX-V7-Y/Y (5)	1,000 (800~1,200)			-				-		
RA-152MX-V7-Y/Y (5)	1,500 (1,200~1,800)			-				-		
RA-242MX-V7-Y/Y (5)	2,400 (1,920~2,880)※			5,000V				5,000V max.	1,000 (DC500V)	AC1,250V 3s
RA-302MX-V7-Y/Y (5)	3,000 (2,400~3,600)※								AC1,500V 60s	
RA-362MX-V7-Y/Y (5)	3,600 (2,880~4,320)※								AC1,800V 3s	
RA-402MX-V7-Y/Y (5)	4,000 (3,200~4,800)※								AC2,000V 60s	
RA-452MX-V7-Y/Y (5)	4,500 (3,600~5,400)※	7,500V	7,500V max.	1,000 (DC1000V)	AC2,000V 60s					
RA-402MX-V7-Y (SJQ)	4,000 (3,200~4,800)※	7,500V	7,500V	1,000 (DC500V)	AC2,000V 60s					
RA-452MX-V7-Y (SJQ)	4,500 (3,600~5,400)※	8,000V	8,000V	1,000 (DC1000V)	AC2,000V 60s					

※ 参考值

使用温度范围: -40~+85°C



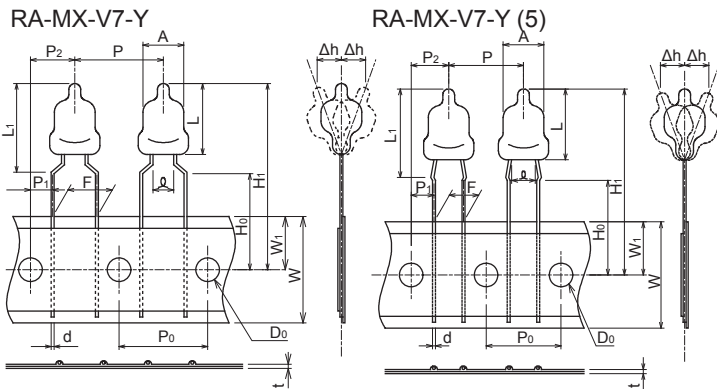
AC电源线路用浪涌吸收器

RA-MX-V7-Y, Y (5) SERIES

SPD (Surge Protective Device)



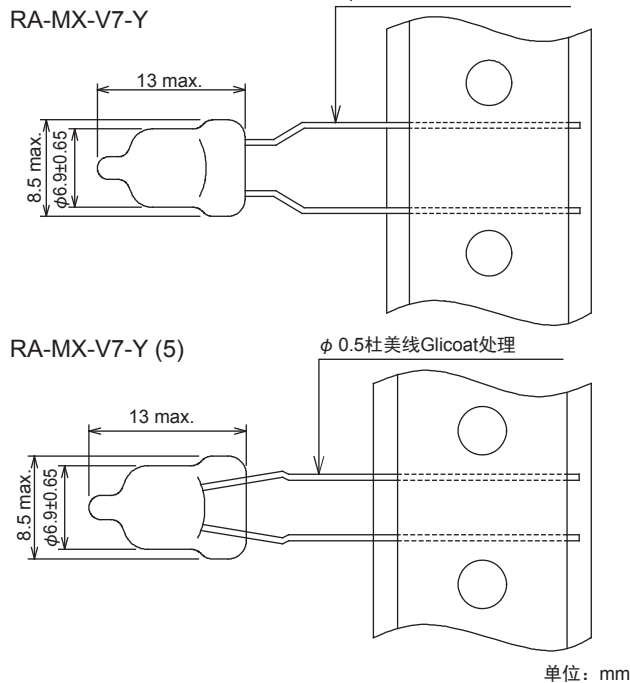
● 编带尺寸



※ t: 不包含导线的线径。

单位: mm

● 外形尺寸



单位: mm

名称	符号	尺寸 (mm)	
		RA-MX-V7-Y	RA-MX-V7-Y (5)
RA	高度	L	13.0 max.
	直径	A	φ 6.9±0.65
	线径	d	φ 0.5±0.05
	引线间隔	ℓ	4.0 min.
与电路板相比的产品高度		L ₁	18.0 max.
产品间距		P	15.0±1.0
进给孔间隙		P ₀	15.0±0.3*
进给孔偏位		P ₁	3.75±0.7
		P ₂	7.5±1.3
导线端子间隔		F	7.5±0.5
产品倾斜		Δh	±2.0
台纸宽度		W	18.0±0.5
进给孔偏位		W ₁	9.0±0.5
引线脚切脚高度		H ₀	16.0±0.5
产品上限尺寸		H ₁	(34.5)
进给孔直径		D ₀	φ 4.0±0.2
编带总厚度		t	0.9 max.

*累积产品间距误差

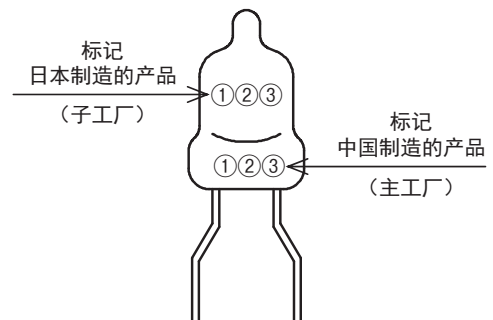
	4个间距	20个间距
RA-MX-V7-Y	60.0±0.6	300±1.5
RA-MX-V7-Y (5)	50.8±0.6	254±1.5

● 包装数量

RA-MX-V7-Y 系列: 1,500 个/1箱

RA-MX-V7-Y (5) 系列: 1,800 个/1箱

● 标记识别的详情



①.....直流放电开始电压 (参照下表)

放电电压缩写	501	601	102	152	242	302	362	402	452
符号	F	A	J	K	T	L	S	V	Y
放电电压缩写	402 (SJQ)			452 (SJQ)					
符号	X			Z					

②.....制造年度识别 例) 2018→8

③.....制造月份 (参照下表)

月	1	2	3	4	5	6	7	8	9	10	11	12
符号	A	B	D	E	F	G	H	J	K	L	M	N

安全规格

UL/cUL	TÜV	JQA	型号
※1	-	-	RA-501MX-V7-Y/Y (5)
※3	-	-	RA-601MX-V7-Y/Y (5)
※1	-	-	RA-102MX-V7-Y/Y (5)
※3	-	-	RA-152MX-V7-Y/Y (5)
※2	-	-	RA-242MX-V7-Y/Y (5)
※3	-	-	RA-302MX-V7-Y/Y (5)
※1	○※4	-	RA-362MX-V7-Y/Y (5)
※3	○※4	-	RA-402MX-V7-Y/Y (5)
※1	○※4	-	RA-452MX-V7-Y/Y (5)
※3	○※4	-	RA-402MX-V7-Y (SJQ)
※1	○※4	○	RA-452MX-V7-Y (SJQ)
※3	○※4	○	RA-452MX-V7-Y (SJQ)

在额定电压【A】下使用时: 通过与UL认证变阻器【B】串联连接获得认证

	A	B
※1	AC125V	V1.0≧270V, D≧φ7mm
※2	AC125V	V1.0≧270V, D≧φ5mm
※3	AC250V	V1.0≧390V, D≧φ7mm
※4	AC125V / AC250V	V1.0≧470V, D≧φ5mm