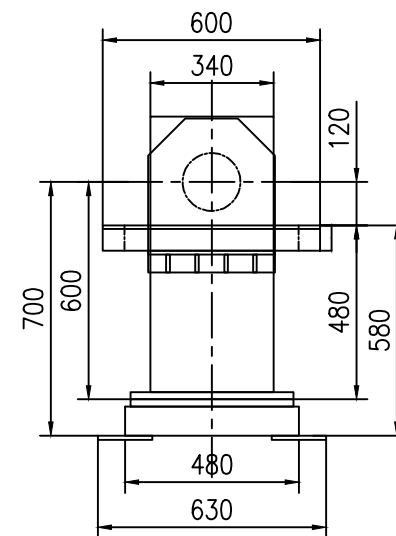
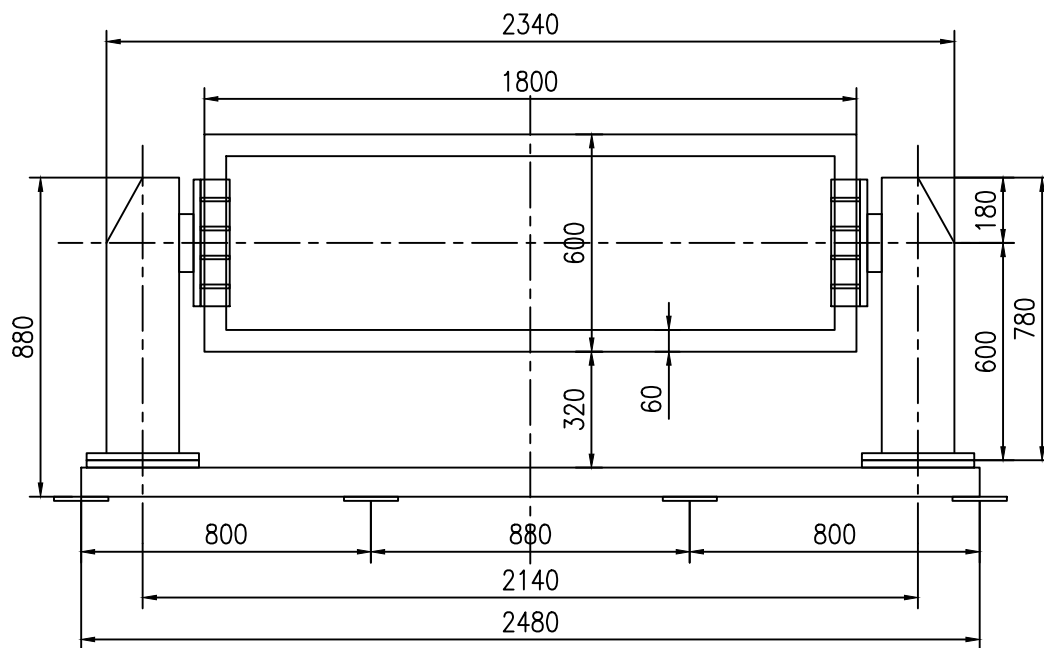


DDF-2



修改/用件登记

插图

插表

旧底图总号

底图总号

签字

日期

							焊合件			河南博睿特机器人有限公司
										外形尺寸
标记	外数	分区	更改文件号	签字	年、月、日		阶段标记	重量	比例	单工位—单轴—翻转变位机
设计			标准化						1:15	
			2019-10							
审核										DDF-2
工艺			批准				共 1 张 第 1 张			

