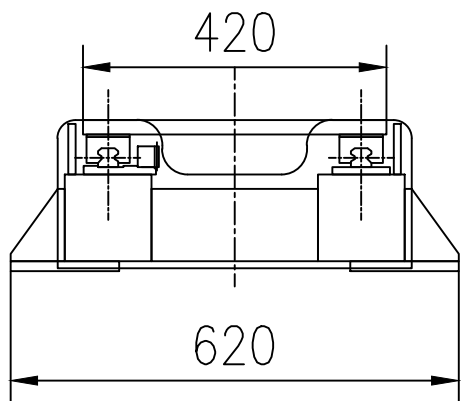
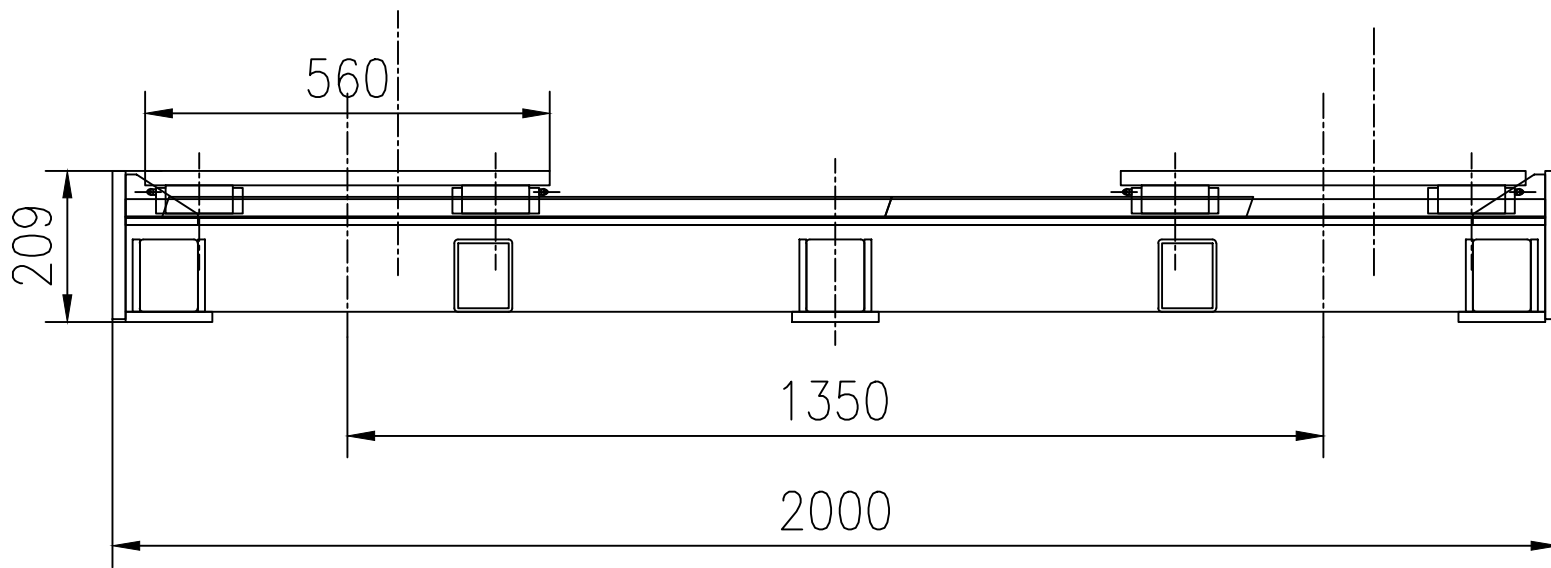


QBD-3-2



修改/用件登记
描图
描线
旧底图总号
底图总号
签字
日期

						焊合件			河南博睿特机器人有限公司
									外形尺寸
标记	处数	分区	更改文件号	签字	年、月、日	阶段标记		重量	比例
设计			标准化						1:15
			2019-10						
审核									
工艺			批准			共 1 张 第 1 张			
									第七轴—标准地轨
									QBD-3-2

