

SIEMENS

Ingenuity for life



SINAMICS V20 基本型变频器

经济、可靠、易用

[siemens.com/sinamics-v20](https://www.siemens.com/sinamics-v20)

SINAMICS V20

基本应用的完美解决方案

SINAMICS V20，满足通用需求的多功能变频器

现如今，工厂与机械制造业的自动化需求日益增多。传统的集成式控制系统被逐渐分割为独立的运动控制过程，相应简化了每个工艺步骤的复杂性。

西门子推出的基本型变频器 SINAMICS V20 针对此类应用为用户提供了简易、经济的驱动解决方案。SINAMICS V20 具有调试过程快捷、易于操作、稳定可靠以及经济高效的特点。

该款变频器有七种尺寸可供选择，输出功率覆盖 0.12 kW ~ 30kW。

成本最小化

工艺设计、调试和操作成本以及运行过程中产生的其它成本都必须尽可能的低。针对这一点，SINAMICS V20 必定是您的最佳选择。此款变频器所配备的控制技术能够通过自动减少磁通来实现最佳的能量效率。不仅如此，变频器还可以显示实际的能耗数值，同时提供额外的节能功能。由此大幅度地降低能耗。

特点

易于安装

- 穿墙式安装和壁挂式安装 — 均允许并排安装
- USS 和 MODBUS RTU 通信端子
- 7.5 kW ~ 30 kW 变频器集成制动单元
- 符合电磁兼容性 (EMC) C1/C2 等级

易于使用

- 无需连接主电源即可实现参数载入
- 内置应用宏与连接宏
- 异常不停机模式可以实现无间断运行
- 手机、平板等移动设备轻松地通过无线连接V20，调试操作直观高效
- 较宽的电压范围、先进的冷却设计以及涂层 PCB 板大大提升了变频器的稳定性

节约成本

- 用于 V/f、V²/f 的节能模式，休眠模式。
- 支持能耗和流量监控
- 针对外形尺寸 E 的重载模式和轻载模式

功率范围

0.12 kW ~ 30 kW

电压范围

1AC 200 V ... 240 V (+/-10%)^{1), 2)}
3AC 380 V ... 480 V (+10% / -15%)

控制模式

V/f V²/f FCC 多点 V/f

1) 单相变频器亦可连接至三相 230 V 电网的两相。

2) FSAI/FSAB/FSAC 支持的电压范围 -15% / +10%

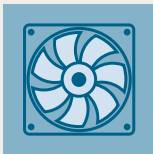
如需了解更多相关信息，请访问以下网址：

<http://support.industry.siemens.com/cs/document/109476260>



典型应用

泵、风机、压缩机



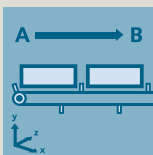
- 离心泵
- 径流式/轴流式风机
- 压缩机
- ...

更多优点:

- 电源故障后的自动再启动和捕捉再启动功能保证变频器的高可用性
- 通过监控负载转矩实现皮带断带检测
- 水泵气穴保护
- 防堵功能
- PID 控制（例如，温度、压力、流量）
- PID 自整定功能实现控制器参数的优化
- 休眠模式可以在需求较低的情况下使电机停转
- 多泵级联控制可以增加两个固定转速的驱动
- 霜冻和冷凝保护功能防止电机在极端环境条件下受潮



移动



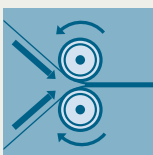
- 带式输送机
- 辊式输送机
- 链式输送机
- 跑步机
- 料斗式传送带
- ...

更多优点:

- 轻缓、平稳的加速，减少对齿轮单元、轴承、滚筒和辊轴的压力
- 大的启动转矩
- 通过制动电阻或者直流制动实现快速停车
- 机械抱闸直接控制
- 通过监控负载转矩实现皮带断带检测
- 利用快速停车功能实现精准停车，不受控制周期的影响



处理



- 加工制造业中的单个驱动
例如，轧钢、搅拌机、和面机、压碎机、离心机
- 用于商业电器设备上的单轴驱动
诸如烤箱、搅拌机、洗衣机等
- 带有机联动轴设备上的主驱动
例如，纺纱机，编织机等

更多优点:

- 霜冻和冷凝保护功能防止电机在极端环境条件下受潮
- 异常不停机模式能够保证不间断的加工生产，从而提高了生产效率
- 通过共直流母线实现再生能量交换
- 大的启动转矩适用于一些需求大启动转矩的场合

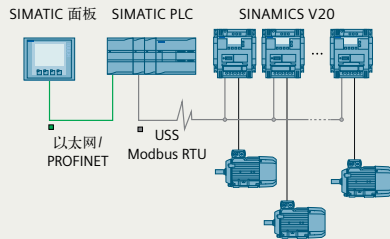


易于安装

SINAMICS V20 的特点

受益

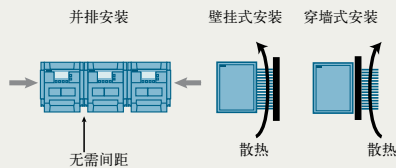
西门子一站式提供所有组件



与 SIMATIC PLC/HMI 完美配合，完整的程序包可以直接下载使用。

- 可通过技术支持门户网站免费下载各种应用实例。
- 如需了解更多相关信息，也可参见本文档第 8 页的描述或直接访问以下网址获取：
<http://siemens.com/sinamics-applications>

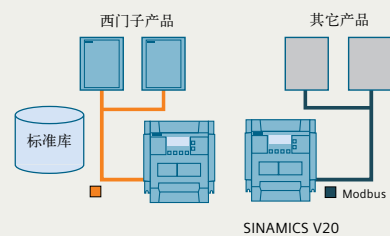
安装



壁挂式模块和穿墙式安装都可以实现并排安装，减小电气柜的空间。

- 紧凑的安装方式允许使用较小的电柜
- 穿墙式安装使电柜更易于散热
- “开箱即用”，无需增加其他选件
- 内置 BOP（基本操作面板）可实现基本操作

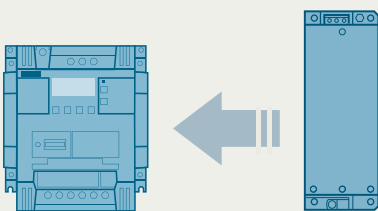
通讯



集成了 USS 和 MODBUS RTU 通讯，预设参数定义在连接宏中

- 易于与现有系统进行整合
- 通过标准库和连接宏使调试过程更加便捷
- Modbus RTU 设置非常灵活，拓展了与控制器间的通信
- 与控制系统 (SIMATIC PLC) 的连接快捷简单

EMC C1 标准



1AC 220V SINAMICS V20 FSAA, FSAB 和 FSAC 带有集成的 C1 类 EMC 滤波器。

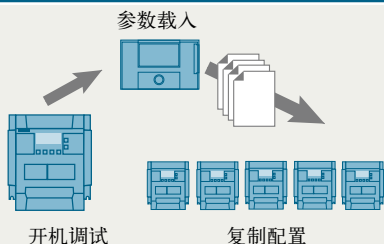
- 无须外接滤波器即可在对 EMC 敏感的环境（如居住区）中工作

易于使用

SINAMICS V20 的特点

受益

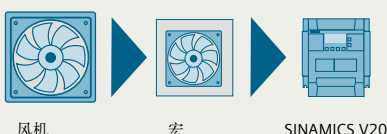
参数克隆



使用参数下载器可不接主电源轻松实现多台变频器之间的参数传输。最新的固件版本也可以通过参数下载器装载到 V20 中

- 减少对技术支持的需求
- 缩短调试时间

宏方法



通过连接宏和应用宏使 I/O 配置和设置更加便捷

- 减少调试时间
- 可以直接选择简单的连接宏和应用宏，无需配置冗长复杂的参数列表
- 可避免因参数设置不当而导致的错误

无线调试



通过 SINAMICS V20 无线调试模块，可以使用手机、平板等移动设备实现对 V20 的无线连接、调试和诊断

- 调试操作更简单，即使在安装位置不便的地方
- 调试更直观高效
- 任何类型的移动设备都可通过浏览器轻松访问

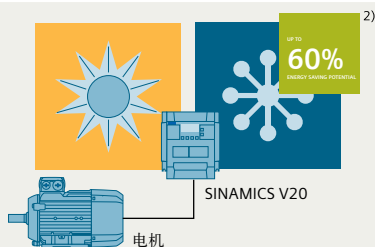
异常不停机模式



此功能使变频器在进线电源不稳定时进行自适应，从而能够实现较高的生产率。

- 在进线电源不稳定的情况下保证稳定运行
- 防止生产线中断，实现较高的生产率
- 通过对所发生的故障/报警进行灵活定义来自动适应与应用相关的反应

稳定性



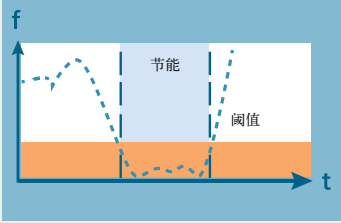
更宽的电压范围、更好的冷却设计理念以及带涂层的 PCB 板大大提升了变频器在恶劣环境中的稳定性。

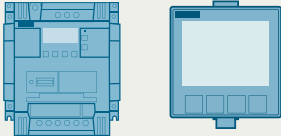
- 进线电源电压波动时仍可正常运行
- 保证在以下电压范围内可靠运行：
 - 1AC 200 V ... 240 V (-10 % / +10 %)¹⁾
 - 3AC 380 V ... 480 V (-15 % / +10 %)
- 运行时的环境温度范围为 -10 °C 至 60 °C

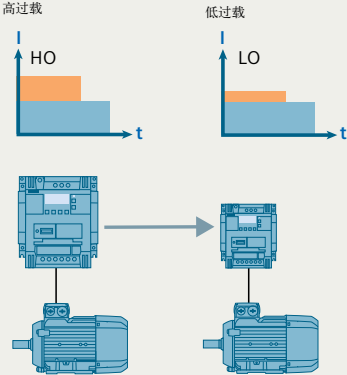
¹⁾ FSAA/FSAB/FSAC 电压适应范围为 -15 % / +10 %

²⁾ 取决于实际应用和机器类型。

节约成本

SINAMICS V20 的特点	受益
ECO 模式/休眠模式 - 在运行和待机过程中实现节能	
 <p>在 V/f 和 V²/f 控制时的 ECO 模式，通过自动调节磁通实现节能。变频器支持以 kWh、CO₂甚至当地货币单位来显示能耗数值。</p> <p>变频器和电机仅在工厂或机器需要时才激活休眠模式。</p>	<p>ECO 模式：</p> <ul style="list-style-type: none"> 在较低动态负载循环中实现节能 告诉终端用户实际节约的能量 <p>休眠模式：</p> <ul style="list-style-type: none"> 智能休眠实现节能 延长电机使用寿命

集成的能耗和流量监控功能		受益
 <p>V20 用于测量电能的功率计</p>	<p>无须借助功率测量装置即可实现能耗与节能情况监控。</p>	<ul style="list-style-type: none"> 无须额外购置测量装置即可获得功耗与节能情况的直观数据。 数值单位可以显示为 kWh、CO₂或货币单位

轻载应用时的成本节省		受益
 <p>高过载 HO</p> <p>低过载 LO</p>	<p>SINAMICS V20 FSE (22 kW 及 30 kW) 提供了两种负载模式</p> <ul style="list-style-type: none"> 轻载 (LO): 110% I_L¹⁾, 60 s (运行周期: 300 s) 重载 (HO): 150% I_H²⁾, 60 s (运行周期: 300 s) 	<ul style="list-style-type: none"> 轻载应用时，变频器可实现较高输出电流和功率。此时可以使用一个较小型号的变频器。 用于不同负载类型的调速应用： <ul style="list-style-type: none"> 轻载适用于对动态响应要求低的应用（连续性负载） 重载适用于对动态响应要求高的应用（周期性负载）

¹⁾ 额定输出电流 I_L 基于轻载 (LO) 时的输出电流。

²⁾ 额定输出电流 I_H 基于重载 (HO) 时的输出电流。

创新的集成支持功能

DT Configurator – 快速实现产品选型和订购



DT Configurator 可为您提供以下支持：

- 根据具体应用选择最合适的变频器
- 选型完成即可订购

DT Configurator 可为您提供：

- 量身定制的变频器
- 2D/3D 模型
- 操作说明
- 数据表

您可通过西门子网上商城 - Industry Mall 直接订购选中的组件，无需重复输入信息。为避免订购出错，请核对订货号正确与否。

网页链接：

<https://siemens.com/dt-configurator>

网上商城 – 在线提供全面的产品信息与服务



网上商城可为您提供以下支持：

- 产品选型、服务和培训

网上商城可为您提供：

- 西门子自动化与驱动技术产品的最新且完备的产品选型
- 系统配置
- CAX 数据、数据表和电路图下载
- 在线购物订单信息
- 价格和订单概览
- 可订购性确认及订单跟踪

网页链接：

<https://mall.industry.siemens.com>

西门子完善的运动控制解决方案

SINAMICS V20 与 SIMATIC 相结合 —— 西门子一站式提供适合通用运动控制应用的全面解决方案。“SINAMICS 应用示例”展现了 SIMATIC 控制技术与 SINAMICS 驱动技术之间完美的协同增效。

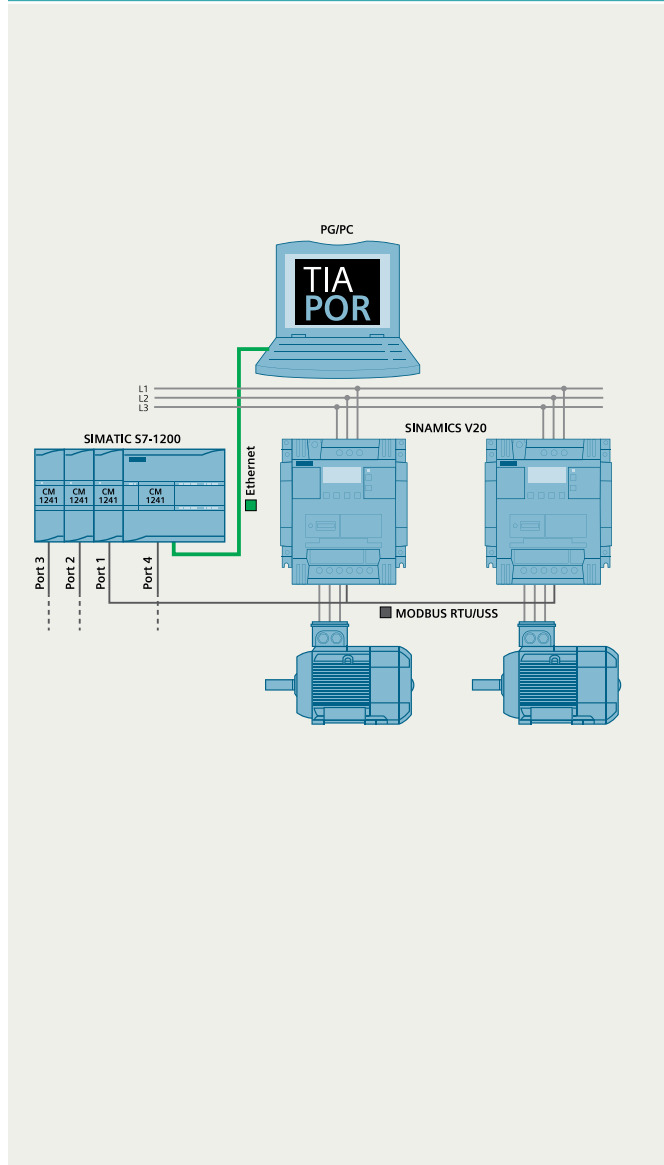
西门子应用示例包括以下内容：

- 完整的程序示例，含接线图和参数描述
- SINAMICS 和 SIMATIC 的组态样例，其中包括硬件、软件和接线示例、所提供 S7 项目的安装说明、驱动参数设置和 HMI 样例项目。

客户收益：

- 减少编程时间
- 可从以下技术支持门户网站免费下载应用示例：
<https://siemens.com/sinamics-applications>

示例：S7-1200 通过 USS[®] 协议/MODBUS RTU 以及 HMI 对 V20 进行速度控制



任务

USS 通信

- S7-1200 对所选定的 SINAMICS V20 过程数据/控制数据进行周期性读/写访问，通过 STEP 7 系统指令进行传输
- 最多可连接 64 个驱动器

MODBUS 通信

- SIMATIC S7-1200 对所选定的 SINAMICS V20 过程数据/控制数据进行周期性读/写访问，通过 STEP 7 系统指令和 MODBUS 寄存器编号来触发数据的读/写访问

解决方案

通过附加到 SIMATIC S7-1200 的最多三个 CM1241 通信模块以及一个 CB1241 通信板，可以建立与 SINAMICS V20 变频器之间的 USS[®] 或 MODBUS 通信。

USS 通信

- 可通过每个端口操作最多 16 个变频器。用户功能块使用 STEP 7 系统指令 USS_PORT、USS_DRT、USS_RPM 和 USS_WPM

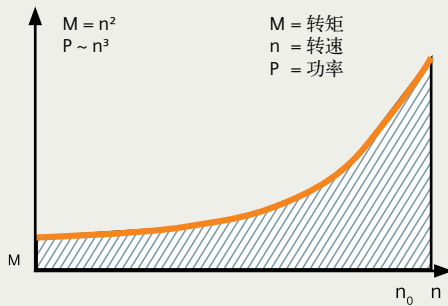
MODBUS 通信

- 可通过每个端口最多连接 32 个变频器（若使用中继电器，可达到 247 个）。用户功能块使用 STEP 7 系统指令 MB_COMM_LOAD 和 MB_MASTER

网页链接：

<https://siemens.com/sinamics-applications>

过载特性曲线



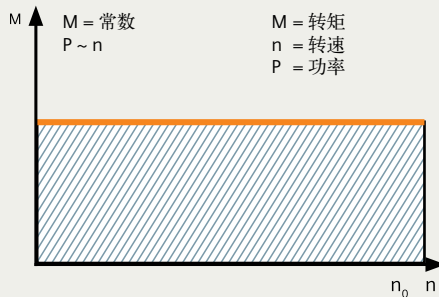
轻载 (LO) 通常用于对动态性能要求不高的应用 (连续性负载), 平方转矩特性, 起动转矩小。

例如: 离心泵、径流式/轴流式风机、往复式鼓风机、离心压缩机、真空泵、搅拌机等。

过载性能

轻载 (LO)

110% $I_L^{(1)}$, 在 300 s 的运行周期内
过载时间 60 s



重载 (HO) 通常用于对动态性能要求较高的应用 (周期性负载), 恒转矩特性、大起动转矩

例如: 传送带、齿轮泵、偏心螺杆泵、轧机、搅拌机、破碎机、立式输送设备、离心机等。

过载性能

重载 (HO)

150% $I_H^{(2)}$, 在 300 s 的运行周期内
过载时间 60 s

¹⁾ 额定输出电流 I_L 基于轻载 (LO) 时的输出电流。

²⁾ 额定输出电流 I_H 基于重载 (HO) 时的输出电流。



V20 外接操作面板



V20 外接面板
接口模块



SINAMICS V20



V20 无线调试模块



V20 参数下载器

技术数据



电压等级与控制数据

电压	1AC 220 V: 1AC 200 V ... 240 V (-10% / +10%) ³⁾ 3AC 380 V: 3AC 380 V ... 480 V (-15% / +10%)
最大输出电压	100% 输入电压
电源频率	50 / 60 Hz
电网类型	TN、TT、TT 接地系统、IT ¹⁾
功率范围	1AC 230 V 0.12 ... 3.0 kW (1/6 ... 4 hp) 3AC 400 V 0.37 ... 30 kW (1/2 ... 40 hp)
cos φ / 功率因数	≥ 0.95 / 0.72
过载性能	15 kW 及以下: 重载 (HO): 150% I _N , 在 300 s 的运行周期, 过载 60 s 18.5 kW 及以上: 轻载 (LO): 110% I _N , 在 300 s 的运行周期, 过载 60 s 重载 (HO): 150% I _N , 在 300 s 的运行周期, 过载 60 s
输出频率	0 ... 550 Hz, 精度: 0.01 Hz
能效系数	98%
控制方式	电压/频率控制方式: 线性 V/f 控制、V ² /f 控制、多点 V/f 控制 磁通电流控制方式: FCC

符合的标准

符合的标准	CE, cULus, RCM, KC
EMC 标准、发射辐射和干扰电压 (传导辐射)	符合 EN61800-3 C1 类标准, 一类环境 (居住环境): • 1AC 230 V, 0.12 至 1.5 kW, 带内置 EMC 滤波器, 或无内置滤波器而带外置进线滤波器; 屏蔽电缆 ≤ 5 m 符合 EN61800-3 C2 类标准, 一类环境 (居住环境): • 1AC 230 V 2.2 至 3 kW, 带内置 EMC 滤波器; 屏蔽电缆 ≤ 25 m • 3AC 400 V 无内置 EMC 滤波器, 带外置进线滤波器; 屏蔽电缆 FSA ²⁾ 直至 FSE ≤ 25 m 符合 EN61800-3 C3 类标准, 二类环境 (工业环境): • 3AC 400 V, 带内置 EMC 滤波器; 屏蔽电缆 FSA ≤ 10 m, FSB 直至 FSD ≤ 25 m, FSE ≤ 50 m

功能

节能	<ul style="list-style-type: none"> • ECO 模式 • 休眠模式 • 能耗监控
易用性	<ul style="list-style-type: none"> • 连接宏和应用宏 • 参数拷贝 • 异常不停机模式 • USS/Modbus RTU 通讯 • 用户自定义默认值 • 修改参数列表 • 变频器故障状态记录 • 变频器无线调试、操作及诊断 • 自动再启动 • 捕捉再启动 • 直流母线电压控制 • I_{max} 控制
应用	<ul style="list-style-type: none"> • PID 控制器 • BICO 功能 • 单脉冲高转矩启动模式 • 多脉冲高转矩启动模式 • 防堵模式 • 多泵控制 • 电压提升控制 • 摆频功能 • 滑差补偿 • 双斜坡运行 • PWM 调制
保护	<ul style="list-style-type: none"> • 霜冻保护 • 冷凝保护 • 气穴保护 • 动能缓冲 • 负载故障检测

¹⁾ 1AC 220V FSA/AB/AC 无滤波版本的变频器及 3AC 380V 无滤波版本的变频器可以在 IT 电网上运行。

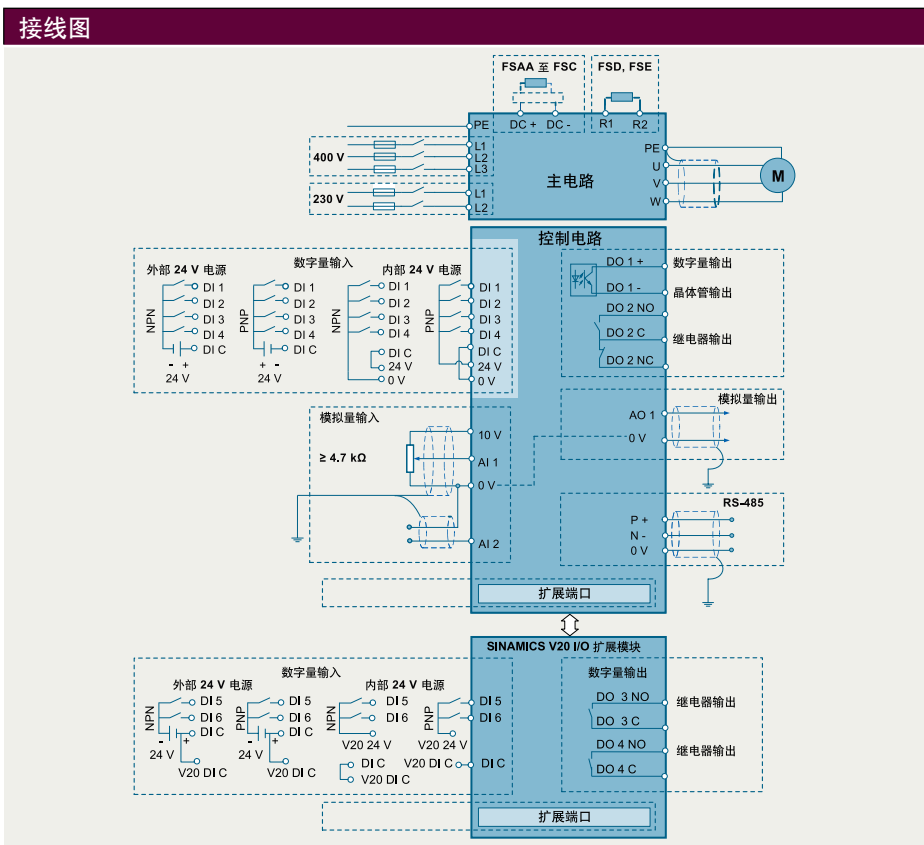
²⁾ 为了在使用 FSA 时也能使用 25 m 屏蔽电机电缆, 必须使用带外部进线滤波器的无滤波变频器。

³⁾ 单相变频器亦可连接至三相 220 V 电网的两相。

如需了解更多相关信息, 请访问以下网址:

<http://support.industry.siemens.com/cs/document/109476260>

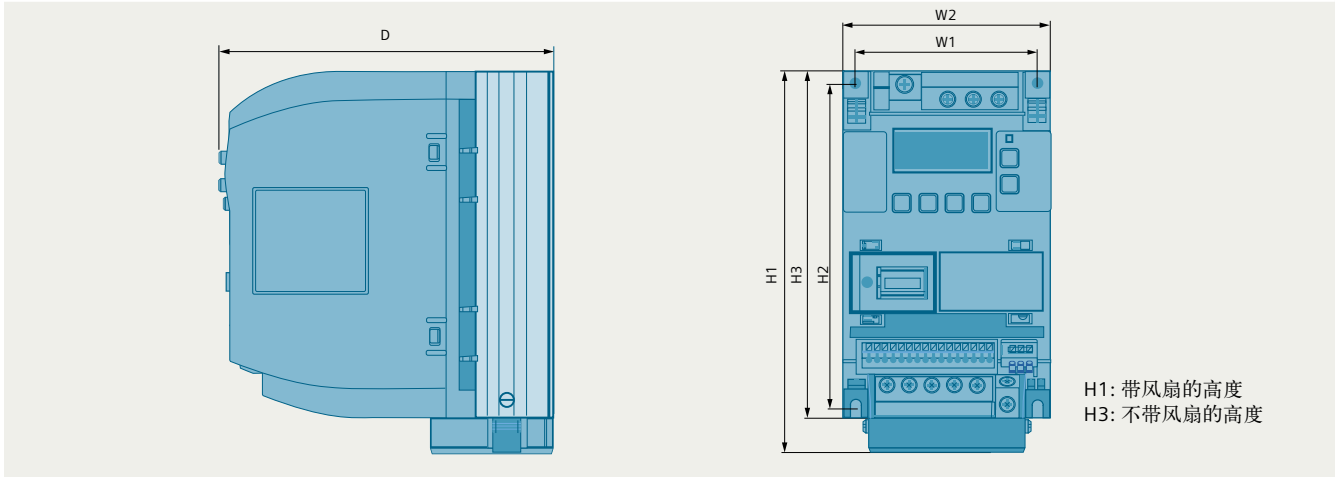
信号输入与输出	
模拟量输入	AI1: 双极性电流/电压模式, 12 位分辨率 AI2: 单极性电流/电压模式, 12 位分辨率 可用作数字量输入
模拟量输出	AO1: 0 ... 20 mA
数字量输入	DI1–DI4, 光隔离 PNP/NPN 模式, 可通过端子选择
数字量输出	DO1: 晶体管输出 DO2: 继电器输出 – 250 V AC 0.5 A, 带阻性负载 – 30 V DC 0.5 A, 带阻性负载



安装与环境	
防护等级	IP20
安装	壁挂式安装、并排安装、穿墙式安装（适用于外形尺寸 FSB, FSC, FSD 和 FSE）
冷却	<ul style="list-style-type: none"> • 0.12 至 0.75 kW: 对流冷却 • 所有外形尺寸: 利用散热器及外接风扇进行冷却
环境温度	工作温度 <ul style="list-style-type: none"> • -10 ... 60 °C (14 ... 140 °F) • 40 ... 60 °C (104 ... 140 °F), 有降容 贮存温度 <ul style="list-style-type: none"> • -40 ... 70 °C (-40 ... 158 °F)
相对湿度	95% (无凝露)
安装海拔	<ul style="list-style-type: none"> • 海拔 4000 m 以下 • 1000 ... 4000 m: 输出电流降容 • 2000 ... 4000 m: 输入电压降容
电机电缆长度	<ul style="list-style-type: none"> • 非屏蔽电缆: 50 m 适用于 FSAA 至 FSD, 100 m 适用于 FSE • 屏蔽电缆: 25 m 适用于 FSAA 至 FSD, 50 m 适用于 FSE • 使用输出电抗器, 可使用较长电机电缆 (见选项)
动态制动	选项模块适用于 FSAA 至 FSC; 外形尺寸 FSD 和 FSE 已内置制动单元

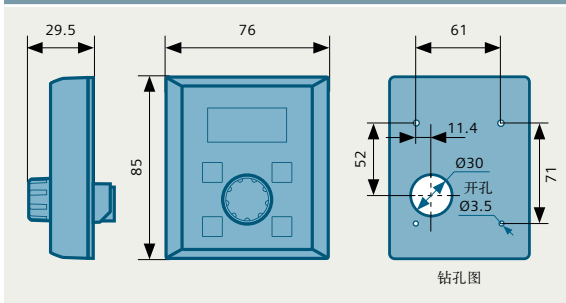
尺寸数据

SINAMICS V20 变频器

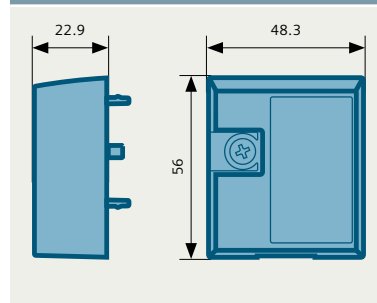


外形尺寸	宽 (mm)		高 (mm)			深 (mm)	重量 (kg)
	W1	W2	H1	H2	H3	D	重量约为
FSAA	58	68	-	132	142	107.8	0.7
FSAB	58	68	-	132	142	127.8	0.9
FSAC	79	90.8	160.9	140		147	1.4
FSA	79	90	166	140	150	145.5	1.05
FSB	127	140	160	135	-	164.5	1.8
FSC	170	184	182	140	-	169	2.6
FSD	223	240	206.5	166	-	172.5	4.3
FSE	228	245	264.5	206	-	209	6.6

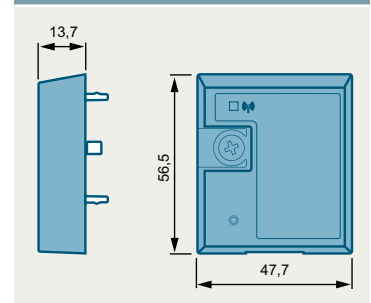
V20 BOP (基本操作面板)



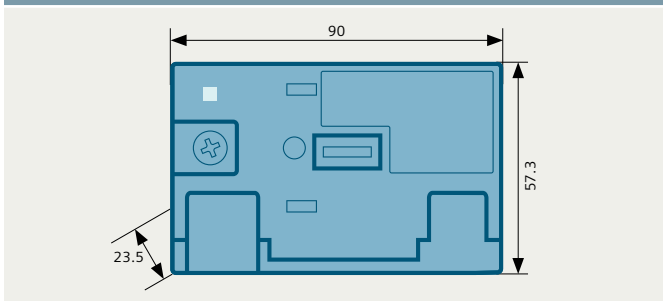
V20 BOP 接口模块



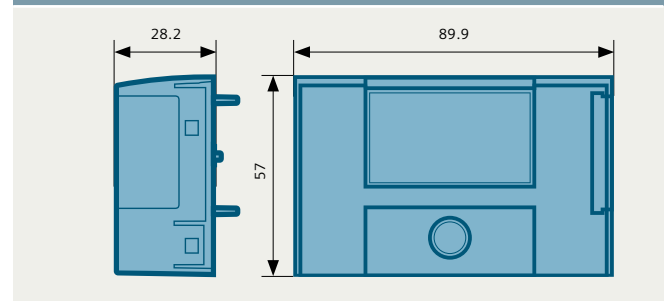
V20 无线连接模块



V20 I/O 扩展模块 (只针对400V V20)



V20 参数下载器



1AC 200 V ... 240 V 选件

P _{额定} (HO) kW 1AC 230 V	FS	制动电阻器				进线电抗器				输出电抗器				制动模块				B 级进线滤波器			
		W	H	D	WT	W	H	D	WT	W	H	D	WT	W	H	D	WT	W	H	D	WT
0.12	AA	72	230	43.5	1	75.5	200	50	0.5	75	200	50	1.3	90	150	88	0.71	73	200	43.5	0.5
0.25																					
0.37																					
0.55																					
0.75	AB	149	239	1.6	150	213	1.2	150	213	80	4.1	149	213	50.5	1						
1.1																					
1.5	C	185	285	150	3.8	185	245	1.0	185	245	6.6	-									
2.2																					
3																					

3AC 380 V ... 480 V 选件

P _{额定} (LO) kW 3AC 400 V	FS	制动电阻器				进线电抗器				输出电抗器				制动模块				B 级进线滤波器			
		W	H	D	WT	W	H	D	WT	W	H	D	WT	W	H	D	WT	W	H	D	WT
0.37	A	105	295	100	1.48	125	120	71	1.1	207	175	73	3.4	90	150	80	0.71	73	202	65	1.75
0.55																					
0.75																					
1.1																					
1.5																					
2.2	B	105	345	100	1.80	125	140	71	2.1	207	180	73	3.9	247	215	100	10.1	100	297	85	4
3																					
4																					
5.5	C	175	345	100	2.73	125	145	91	2.95	257	235	115	11.2	内置	140	359	95	7.3			
7.5	D	250	490	140	6.20	190	220	81	7.8												
11																					
15	E	270	515	175	7.4	275	455	84	13	250	280	250	11.3	260	180	600	7.3				
22																					
30																		335	200	175	7.5

FS = 外形尺寸, WT = 重量 [kg], W = 宽度 [mm], H = 高度 [mm], D = 深度 [mm]

尺寸更小巧。
外形尺寸最小的
SINAMICS 变频器，
极大地节省了空间。

外形尺寸 FSAA，FSAB和FSAC
1AC 220 V，0.12 至 1.5 kW，
带内置C1级别EMC滤波器

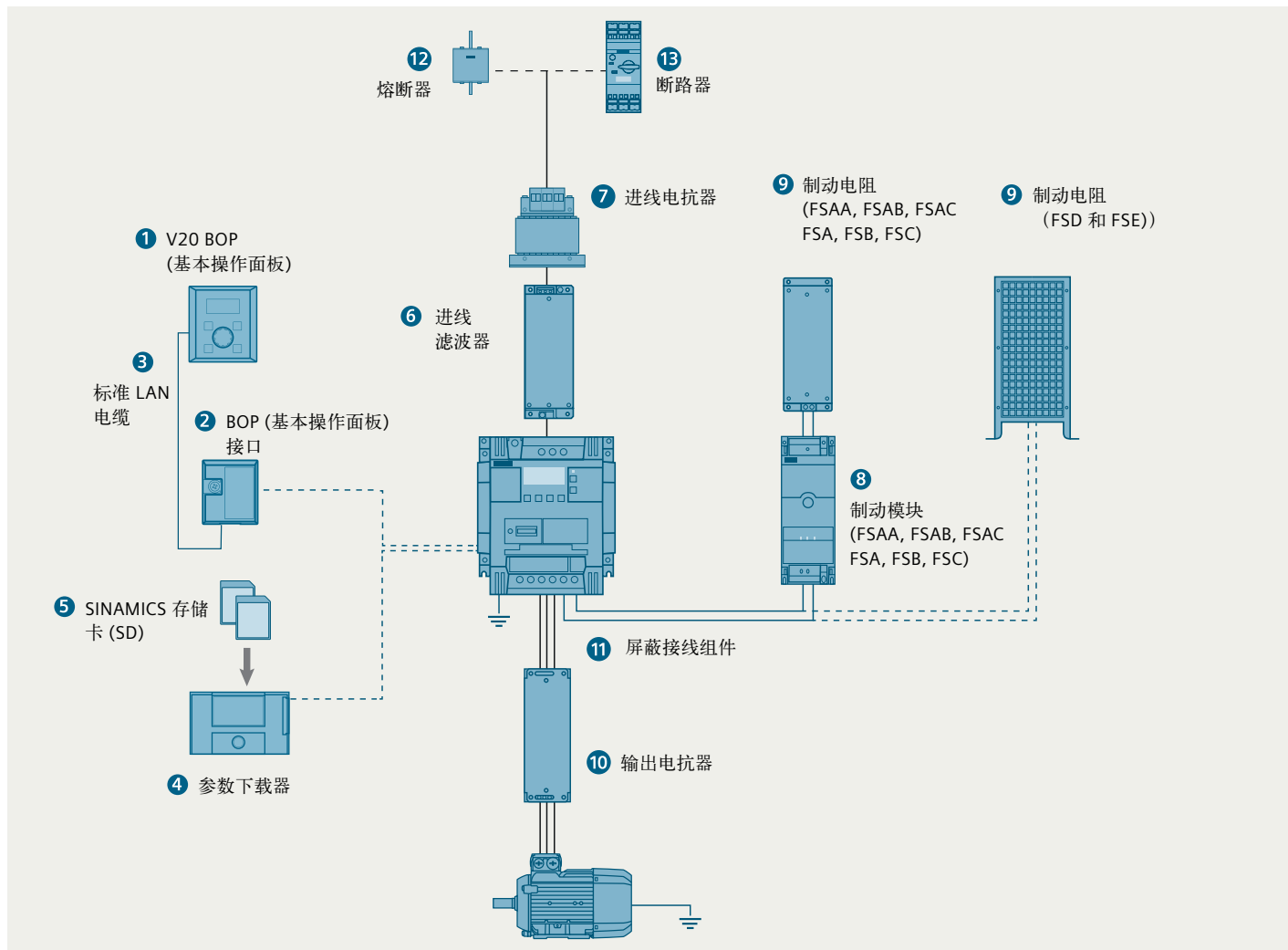


外形尺寸 FSAA

外形尺寸 FSAB

外形尺寸 FSAC

全系列选件



选件

1	V20 BOP	与内置 BOP (基本操作面板) 功能相同, 但可远距离安装。转动旋钮可变更数值和设定值。远距离安装时可达 IP54 及 UL 1 型外壳外部防护等级
2	BOP 接口	<ul style="list-style-type: none"> 连接变频器和 BOP RJ45 接口与标准 LAN 电缆兼容
3	BOP 电缆	电缆不在供货范围内。您可以使用任何带有标准 RJ45 连接器的标准网线。
4	参数下载器	在变频器不接电源的情况下实现变频器与存储卡 (支持最大 32 GB 的 SD 卡) 之间的参数上传或下载, 最多可支持 100 组参数数据的传输。
5	SINAMICS 存储卡 (SD)	存储卡 (512 MB) (标准 SD 卡, 最大支持 32 GB)
6	进线滤波器	<ul style="list-style-type: none"> 提升 EMC 性能 外形尺寸为 FSAA、FSAB、FSA 的变频器可使用更长的电机电缆

选件

7	进线电抗器	<ul style="list-style-type: none"> 抑制谐波电流 改善功率因数 输入电流 (RMS 值) 大于变频器额定电流时, 建议使用
8	制动模块	<ul style="list-style-type: none"> 缩短减速斜坡时间 适用于 1 AC 230 V 以及 3 AC 400 V 变频器 占空比可在 5 % 至 100 % 范围内调节 外形尺寸 FSD 和 FSE 的变频器已内置制动单元
9	制动电阻	<ul style="list-style-type: none"> 将再生能量转换成热能 占空比默认为 5%
10	输出电抗器	更长的电机电缆: <ul style="list-style-type: none"> 3AC 400 V 屏蔽和非屏蔽电缆: 150 m 适用于 FSA 至 FSD, 200 m / 300 m 适用于 FSE 1AC 230 V 屏蔽和非屏蔽电缆: 200 m
11	屏蔽接线组件	<ul style="list-style-type: none"> 屏蔽层 电缆卡
12	熔断器	推荐使用符合 IEC/UL 标准的熔断器
13	断路器	推荐使用符合 IEC/UL 标准的断路器

1AC 200 V ... 240 V 变频器¹⁾

额定数据					
P _{额定} (HO)		IH	订货号	风扇	外形尺寸
kW	hp	A			
0.12	1/6	0.9	6SL3210-5BB11-2	V1	FSAA
0.25	1/3	1.7	6SL3210-5BB12-5	V1	新
0.37	1/2	2.3	6SL3210-5BB13-7	V1	
0.55	3/4	3.2	6SL3210-5BB15-5	V1	FSAB
0.75	1	4.2	6SL3210-5BB17-5	V1	新
1.1	1-1/2	6	6SL3210-5BB21-1	V1	FSAC
1.5	2	7.8	6SL3210-5BB21-5	V1	新
2.2	3	11	6SL3210-5BB22-2	V0	FSC
3	4	13.6	6SL3210-5BB23-0	V0	

EMC	
不带内置滤波器	U
带 C2 ²⁾ 类内置进线滤波 (仅适用于FSC, 2.2 至 3 kW)	A
带 C1 ³⁾ 类内置滤波器 (仅适用于 FSAA 和 FSAB和FSAC, 1.5 kW及以下)	B

3AC 380 V ... 480 V 变频器

额定数据					
P _{额定} (LO)		I _L 400 V ³⁾	I _L 480 V	P _{额定} (HO)	
kW	hp	A	A	kW	hp
0.37	1/2	1.3	1.3	0.37	1/2
0.55	3/4	1.7	1.7	0.55	3/4
0.75	1	2.2	2.2	0.75	1
1.1	1-1/2	3.1	3.1	1.1	1-1/2
1.5	2	4.1	4.1	1.5	2
2.2	3	5.6	4.8	2.2	3
3	4	7.3	7.3	3	4
4	5	8.8	8.24	4	5
5.5	7-1/2	12.5	11	5.5	7-1/2
7.5	10	16.5	16.5	7.5	10
11	15	25	21	11	15
15	20	31	31	15	20
22	30	45	40	18.5	25
30	40	60	52	22	30

EMC	
带 C3 ⁵⁾ 类内置进线滤波器	
不带内置滤波器	

1AC 200 V ... 240 V 选件

FS	P _{额定} (HO) kW	制动电阻 6SE6400-...	进线电抗器 6SE6400-...	输出电抗器 6SE6400-...	屏蔽接线组件 6SL3266-...	B ⁶⁾ 类进线滤波器 6SL3203-...	符合 IEC 标准		
							标准熔断器 ⁷⁾		断路器 ⁷⁾
							电流, A	订货号	订货号
FSAA	0.12	4BC05-0AA0	3CC00-4AB3	3TC00-4AD3	1AR00-0VA1	0BB21-8VA0	10	3NA3803	3RV2011-1DA10
	0.25								3RV2011-1FA10
	0.37								3RV2011-1HA10
FSAB	0.55	4BC11-2BA0	3CC01-0AB3	3TC01-0BD3	1AB00-0VA0	-	16	3NA3805	3RV2011-1JA10
	0.75								3RV2011-1KA10
FSAC	1.1	4BC12-5CA0	3CC02-6BB3	3TC01-0BD3	1AC00-0VA0	-	20	3NA3807	3RV2021-4BA10
	1.5								3RV2021-4CA10
FSC	2.2	4BC12-5CA0	3CC03-5CB3	3TC03-2CD3	1AC00-0VA0	-	32	3NA3812	3RV2021-4EA10
	3								3RV1031-4FA10
							35	3NA3814	
							50	3NA3820	

附件

名称	订货号
参数下载器	6SL3255-0VE00-0UA1 新
BOP 接口模块 ⁸⁾	6SL3255-0VA00-2AA1
V20 BOP (基本操作面板)	6SL3255-0VA00-4BA1
制动模块 1AC 230 V: 8 A; 3AC 400 V: 7 A	6SL3201-2AD20-8VA0
SINAMICS SD存储卡 (512 MB)	6SL3054-4AG00-2AA0
RS485 终端电阻 (数量: 50 个)	6SL3255-0VC00-0HA0
DIN 导轨安装组件	用于FSA: 6SL3261-1BA00-0AA0 ¹⁰⁾ 用于FSB: 6SL3261-1BB00-0AA0
升级安装组件, 用于 FSAA/AB 替代之前的 1AC FSA	6SL3266-1ER00-0VA0
升级安装组件, 用于 FSAC 替代之前的1AC FSB	6SL3266-1EB00-0VA0
V20 I/O扩展模块	6SL3256-0VE00-6AA0 新
V20无线连接模块	6SL3255-0VA00-5AA0 新

备件

外形尺寸	订货号
风扇备件	
FSA	6SL3200-0UF01-0AA0
FSB	6SL3200-0UF02-0AA0
FSC	6SL3200-0UF03-0AA0
FSD	6SL3200-0UF04-0AA0
FSE	6SL3200-0UF05-0AA0
FSAC	6SL3200-0UF06-0AA0

组件

V20屏蔽安装组件	订货号
适用于FSAA/FSAB	6SL3266-1AR00-0VA0
适用于FSAC 新	6SL3266-1AU00-0VA0
适用于FSA	6SL3266-1AA00-0VA0
适用于FSB	6SL3266-1AB00-0VA0
适用于FSC	6SL3266-1AC00-0VA0
适用于FSD	6SL3266-1AD00-0VA0
适用于FSE	6SL3266-1AE00-0VA0

I _H 400 V ⁴⁾	I _H 480 V	订货号		风扇	外形尺寸
A	A				
1.3	1.3	6SL3210-5BE13-7	V0	-	FSA
1.7	1.7	6SL3210-5BE15-5	V0	-	
2.2	2.2	6SL3210-5BE17-5	V0	-	
3.1	3.1	6SL3210-5BE21-1	V0	1	
4.1	4.1	6SL3210-5BE21-5	V0	1	
5.6	4.8	6SL3210-5BE22-2	V0	1	FSB
7.3	7.3	6SL3210-5BE23-0	V0	1	
8.8	8.24	6SL3210-5BE24-0	V0	1	FSC
12.5	11	6SL3210-5BE25-5	V0	1	
16.5	16.5	6SL3210-5BE27-5	V0	2	FSD
25	21	6SL3210-5BE31-1	V0	2	
31	31	6SL3210-5BE31-5	V0	2	
38	34	6SL3210-5BE31-8	V0	2	FSE
45	40	6SL3210-5BE32-2	V0	2	

- 1) 单相变频器亦可连接至三相 230 V 电网的两相。
如需了解更多相关信息，请访问以下网址：
<http://support.industry.siemens.com/cs/document/109476260>
- 2) 符合 EN61800-3 C2 类标准，一类环境（民用环境）
- 3) 输出电流 I_L 是轻载电流。
- 4) 输出电流 I_H 是重载电流。
- 5) 符合 EN61800-3 C3 类标准，二类环境（工业环境）
- 6) 参见本文档第 10 页的 EMC 标准规范
- 7) 有关表中所示熔断器和断路器的更多信息可参见 LV10、IC10 和 IC10 AO 样本。网页链接：
<http://siemens.com/drives/infocenter>
- 8) 连接电缆不包括在供货范围内。
您可使用任何带标准 RJ45 连接器的网线进行连接。
- 9) 符合 EN61800-3 C1 类标准，一类环境（民用环境）

3AC 380 V ... 480 V 选件

FS	P _{额定} (LO) kW	P _{额定} (HO) kW	制动 电阻 6SL3201-...	进线 电抗器 6SL3203-...	输出 电抗器 6SL3202-...	屏蔽接线 组件 6SL3266-...	B ⁹⁾ 类进线 滤波器 6SL3203-...	符合 IEC 标准				
								标准熔断器 ⁷⁾		断路器 ⁷⁾		
								电流, A	订货号	订货号		
FSA	0.37	0.37	0BE14-3AA0	0CE13-2AA0	0AE16-1CA0	1AA00-0VA0	0BE17-7BA0	6	3NA3801	3RV2011-1CA10		
	0.55	0.55								3RV2011-1DA10		
	0.75	0.75								3RV2011-1EA10		
	1.1	1.1						3RV2011-1FA10				
	1.5	1.5						0CE21-0AA0	0AE18-8CA0	10	3NA3803	3RV2011-1HA10
	2.2	2.2	16	3NA3805	3RV2011-1JA10							
FSB	3	3	0BE21-0AA0	0AE21-8CA0	1AB00-0VA0	0BE21-8BA0	20	3NA3807	3RV2011-1KA10			
	4	4							3RV2021-4AA10			
FSC	5.5	5.5	0BE21-8AA0	0CE21-8AA0	1AC00-0VA0	1AD00-0VA0	0BE23-8BA0	32	3NA3812	3RV2021-4BA10		
FSD	7.5	7.5	0BE23-8AA0	0CE23-8AA0	0AE23-8CA0					-	-	3VL1103-1KM30-0AA0
	11	11								-	-	3VL1104-1KM30-0AA0
	15	15				-	-	3VL1105-1KM30-0AA0				
			6SE6400-...	6SL3203-...	6SE6400-...	6SL3266-...	6SL3203-...					
FSE	22	18.5	4BD21-2DA0	0CJ24-5AA0	3TC05-4DD0	1AE00-0VA0	0BE23-8BA0	63	3NA3022	3VL1108-1KM30-0AA0		
	30	22		0CD25-3AA0	0BE27-5BA0		80			3NA3024	3VL1108-1KM30-0AA0	

可与 SINAMICS V20 配套的 SIMATIC S7-1200 PLC 的选型数据

CPU	订货号	通讯模块		
		RS485 通讯, 适用于 USS 或 Modbus RTU	订货号	
CPU 1211C	1211 CPU AC/DC/Rly	6ES7 211-1BE40-0XB0	CB 1241 RS 485 或 CM 1241 RS 485/422	6ES7241-1CH30-1XB0 或 6ES7241-1CH32-0XB0
	1211 CPU DC/DC/DC	6ES7 211-1AE40-0XB0		
	1211 CPU DC/DC/Rly	6ES7 211-1HE40-0XB0		
CPU 1212C	1212 CPU AC/DC/Rly	6ES7 212-1BE40-0XB0		
	1212 CPU DC/DC/DC	6ES7 212-1AE40-0XB0		
	1212 CPU DC/DC/Rly	6ES7 212-1HE40-0XB0		
CPU 1214C	1214 CPU AC/DC/Rly	6ES7 214-1BG40-0XB0		
	1214 CPU DC/DC/DC	6ES7 214-1AG40-0XB0		
	1214 CPU DC/DC/Rly	6ES7 214-1HG40-0XB0		
CPU 1215C	1215 CPU AC/DC/Rly	6ES7 215-1BG40-0XB0		
	1215 CPU DC/DC/DC	6ES7 215-1AG40-0XB0		
	1215 CPU DC/DC/Rly	6ES7 215-1HG40-0XB0		
CPU 1217C	1217 CPU DC/DC/DC	6ES7 217-1AG40-0XB0		

表中所示仅为 SIMATIC S7 选型建议。如需了解更多详细信息，请参阅 SIMATIC S7-1200 产品宣传册、产品样本或访问以下网页：
<http://siemens.com/simatic-s7-1200>

系统一览

SINAMICS V20

3AC 380 V ... 480 V

1AC 200 V ... 240 V

1AC 200 V ... 240 V



FSA FSA B

FSA C

FSA

FSB

FSC

FSD

FSE



V20外置BOP
(基本操作面板)



V20 BOP
接口模块



V20
参数下载器



SINAMICS V20
制动模块



V20 I/O
扩展模块



V20无线
连接模块

SINAMICS V20 - 选件



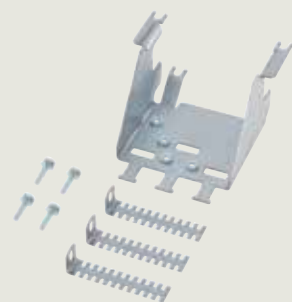
制动电阻器



进线电抗器



输出电抗器



屏蔽接线组件



进线滤波器



标准熔断器



断路器



风扇备件

北方区

北京
北京市朝阳区望京中环南路7号
电话: 400 616 2020

包头
内蒙古自治区包头市昆区钢铁大街74号
财富中心1905室
电话: (0472) 520 8828

济南
山东省济南市舜耕路28号
舜耕山庄商务会所5层
电话: (0531) 8266 6088

青岛
山东省青岛市香港中路76号
颐中假日酒店4楼
电话: (0532) 8573 5888

烟台
山东省烟台市南大街9号
金都大厦16层1606室
电话: (0535) 212 1880

淄博
山东省淄博市张店区中心路177号
淄博饭店7层
电话: (0533) 218 7877

潍坊
山东省潍坊市奎文区四平路31号
鸢飞大酒店1507房间
电话: (0536) 822 1866

济宁
山东省济宁市市中区太白东路55号
万达写字楼1306室
电话: (0537) 316 6887

天津
天津市和平区南京路189号
津汇广场写字楼1401室
电话: (022) 8319 1666

唐山
河北省唐山市建设北路99号
火炬大厦1308室
电话: (0315) 317 9450/51

石家庄
河北省石家庄市中山东路303号
世贸广场酒店1309号
电话: (0311) 8669 5100

太原
山西省太原市府西街69号
国际贸易中心西塔16层1609B-1610室
电话: (0351) 868 9048

呼和浩特
内蒙古呼和浩特市乌兰布西路
内蒙古饭店10层1022室
电话: (0471) 620 4133

东北区

沈阳
沈阳市沈河区青年大街1号
市府恒隆广场41层
电话: (024) 8251 8111

大连
辽宁省大连市高新园区
七贤岭广贤路117号
电话: (0411) 8369 9760

长春
吉林省长春市亚泰大街3218号
通钢国际大厦22层
电话: (0431) 8898 1100

哈尔滨
黑龙江省哈尔滨市南岗区红军街15号
奥威斯发展大厦30层A座
电话: (0451) 5300 9933

华西区

成都
四川省成都市高新区拓新东街81号
天府软件园C6栋1/2楼
电话: (028) 6238 7888

重庆
重庆市渝中区邹容路68号
大都会商厦18层1807-1811
电话: (023) 6382 8919

贵阳
贵州省贵阳市南明区花果园后街
彭家湾E7栋(国际金融街1号)
14楼01&02室
电话: (0851) 8551 0310

昆明
云南昆明市北京路155号
红塔大厦1204室
电话: (0871) 6315 8080

西安
西安市高新区锦业一路11号
西安国家服务外包示范基地一区D座3层
电话: (029) 8831 9898

乌鲁木齐
新疆乌鲁木齐市五一路160号
新疆鸿福大饭店贵宾楼918室
电话: (0991) 582 1122

银川
银川市北京东路123号
太阳神大酒店A区1507房间
电话: (0951) 786 9866

兰州
甘肃省兰州市东岗西路589号
锦江阳光酒店2206室
电话: (0931) 888 5151

华东区

上海
上海杨浦区大连路500号
西门子上海中心
电话: 400 616 2020

杭州
浙江省杭州市西湖区杭大路15号
嘉华国际商务中心1505室
电话: (0571) 8765 2999

宁波
浙江省宁波市江东区沧海路1926号
上东国际2号楼2511室
电话: (0574) 8785 5377

绍兴
浙江省绍兴市解放北路
玛格丽特商业中心西区2幢
玛格丽特酒店10层1020室
电话: (0575) 8820 1306

温州
浙江省温州市车站大道577号
财富中心1506室
电话: (0577) 8606 7091

南京
江苏省南京市中山路228号
地铁大厦17层
电话: (025) 8456 0550

扬州
江苏省扬州市文昌西路56号
公元国际大厦809室
电话: (0514) 8789 4566

扬中
江苏省扬中市前进北路52号
扬中宾馆明珠楼318室
电话: (0511) 8832 7566

徐州
江苏省徐州市泉山区中山北路29号
国贸大厦7A7室
电话: (0516) 8370 8388

苏州
江苏省苏州市新加坡工业园苏华路2号
国际大厦11层17-19单元
电话: (0512) 6288 8191

无锡
江苏省无锡县前东街1号
金陵大饭店2401-2402室
电话: (0510) 8273 6868

南通
江苏省南通市崇川区桃园路8号
中南世纪城17栋1104室
电话: (0513) 8102 9880

常州
江苏省常州市关河东路38号
九洲寰宇大厦911室
电话: (0519) 8989 5801

盐城
江苏省盐城市盐都区
华邦国际大厦A区2008室
电话: (0515) 8836 2680

昆山
江苏省昆山市伟业路18号
昆山现代广场A座1019室
电话: (0512) 55118321

佛山
广东省佛山市南海区灯湖东路1号
友邦金融中心2座33楼J单元
电话: (0757) 8232 6710

珠海
广东省珠海市香洲区梅华西路166号
西藏大厦1303A室
电话: (0756) 335 6135

南宁
广西省南宁市金湖路63号
金源现代城9层935室
电话: (0771) 552 0700

深圳
广东省深圳市南山区华侨城
汉唐大厦9楼
电话: (0755) 2693 5188

东莞
广东省东莞市南城区宏远路1号
宏远大厦1510室
电话: (0769) 2240 9881

汕头
广东省汕头市金砂路96号
金海湾大酒店19楼1920室
电话: (0754) 8848 1196

海口
海南省海口市滨海大道69号
宝华海景大酒店803房
电话: (0898) 6678 8038

福州
福建省福州市五四路89号
置地广场11层04、05单元
电话: (0591) 8750 0888

厦门
福建省厦门市厦禾路189号
银行中心21层2111-2112室
电话: (0592) 268 5508

华中区

武汉
湖北省武汉市武昌区中南路99号
武汉保利大厦21楼2102室
电话: (027) 8548 6688

合肥
安徽省合肥市濉溪路278号
财富广场首座27层2701-2702室
电话: (0551) 6568 1299

宜昌
湖北省宜昌市东山大道95号
清江大厦2011室
电话: (0717) 631 9033

长沙
湖南省长沙市五一大道456号
亚太时代写字楼2101,2101-2室
电话: (0731) 8446 7770

南昌
江西省南昌市北京西路88号
江信国际大厦14楼1403/1405室
电话: (0791) 8630 4866

郑州
河南省郑州市中原区中原中路220号
裕达国贸中心写字楼2506房间
电话: (0371) 6771 9110

洛阳
河南省洛阳市涧西区西苑路6号
友宜宾馆516室
电话: (0379) 6468 3519

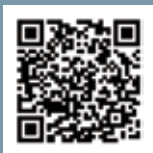
技术培训
北京: (010) 6476 8958
上海: (021) 6281 5933
广州: (020) 3718 2012
武汉: (027) 8773 6238/8773 6248-601
沈阳: (024) 8251 8220
重庆: (023) 6381 8887

技术支持与服务热线
电话: 400 810 4288
(010) 6471 9990
E-mail: 4008104288.cn@siemens.com
Web: www.4008104288.com.cn

亚太技术支持 (英文服务) 及软件授权维修服务
电话: (010) 6475 7575
传真: (010) 6474 7474
Email: support.asia.automation@siemens.com

公司热线
北京: 400 616 2020

直接扫描
获得本书
PDF文件



扫描关注
西门子中国
官方微信



西门子 (中国) 有限公司
数字化工厂集团

如有变动, 恕不事先通知
订货号: E20001-A0507-C500-V7-5D00
5133-S903839-071810

西门子公司版权所有

本手册中提供的信息只是对产品的一般说明和特性介绍。文中内容可能与实际应用的情况有所不同, 并且可能会随着产品的进一步开发而发生变化。仅当相关合同条款中有明确规定时, 西门子方有责任提供文中所述的产品特性。

手册中涉及的所有名称可能是西门子公司或其供应商的商标或产品名称, 如果第三方擅自使用, 可能会侵犯所有者的权利。